

# AI 0,5 - 8 OG-B - Puntera

3201563

<https://www.phoenixcontact.com/es/productos/3201563>



Tenga en cuenta que los datos mostrados en este documento PDF se generaron a partir de nuestro catálogo online. Por favor, encontrará todos los datos en la documentación del usuario. Prevalecen nuestras condiciones generales de uso para descargas.

Puntera, Longitud de zona de contacto: 8 mm, longitud del manguito: 14 mm, color: naranja



## Sus ventajas

- Las punteras como material en cinta se han desarrollado especialmente para la máquina automática para engastar CF 3000-2,5
- Disponibles en las principales gamas de colores hasta 2,5 mm<sup>2</sup>
- Permiten el cableado de todos los bornes para carril, especialmente los del sistema CLIPLINE complete

## Datos comerciales

|   |                |
|---|----------------|
| Código de artículo                        | 3201563        |
| Unidad de embalaje                        | 1.000 Unidades |
| Cantidad mínima de pedido                 | 1.000 Unidades |
| Clave de venta                            | BH3414         |
| Clave de producto                         | BH3414         |
| GTIN                                      | 4017918126254  |
| Peso por unidad (incluido el embalaje)    | 0,124 g        |
| Peso por unidad (sin incluir el embalaje) | 0,076 g        |
| Número de tarifa arancelaria              | 85369010       |
| País de origen                            | DE             |

## Datos técnicos

### Propiedades del artículo

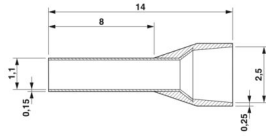
|                             |  |
|-----------------------------|--|
| Tipo de producto            | Virola de cable  |
| Clase de conductor          | conductor flexible, clase 2, 5, 6/B, C, K, M                 |
| Característica del producto | Forma de cinta para la producción automatizada               |
|                             | Con certificación UL   |
|                             | De cobre electrolítico blando con estañado galvánico         |
|                             | Las punteras cumplen los requisitos de DIN 46228-4 y UL 486F |
|                             | Collar de plástico de polipropileno                          |
|                             | Sin halógenos  |
|                             | Temperatura de larga/corta duración: +105 °C/+120 °C         |

### Datos de conexión

#### Conexión de conductores

|                                    |                     |
|------------------------------------|---------------------|
| Sección de conductor flexible máx. | 0,5 mm <sup>2</sup> |
| Sección de conductor AWG máx.      | 20                  |
| Longitud de pelado                 | 11 mm               |

### Dimensiones

|                                 |  |
|---------------------------------|--|
| Esquema de dimensiones          |  |
| Longitud del manguito           | 14 mm  |
| Longitud de zona de contacto    | 8 mm   |
| Longitud de pelado máxima       | 11 mm  |
| Diámetro de manguito            | 1,1 mm   |
| Grosor de la pared del manguito | 0,15 mm  |
| Grosor de collar aislante       | 0,25 mm  |
| Medida interior Collar aislante | 2,5 mm   |

### Datos del material

|                                     |                                    |
|-------------------------------------|------------------------------------|
| Color                               | naranja (RAL 2003)                 |
| Material                            | CU-DHP                             |
| Clase de inflamabilidad según UL 94 | HB                                 |
| Recubrimiento                       | estañado galvánico                 |
| Características de la superficie    | estañado galvánicamente            |
| Sustancias contenidas               | no contiene siliconas ni halógenos |

### Propiedades mecánicas

# AI 0,5 - 8 OG-B - Puntera

3201563

<https://www.phoenixcontact.com/es/productos/3201563>



## Datos técnicos

|                       |       |
|-----------------------|-------|
| Longitud del manguito | 14 mm |
|-----------------------|-------|

## Condiciones medioambientales y de vida útil

### Condiciones ambientales

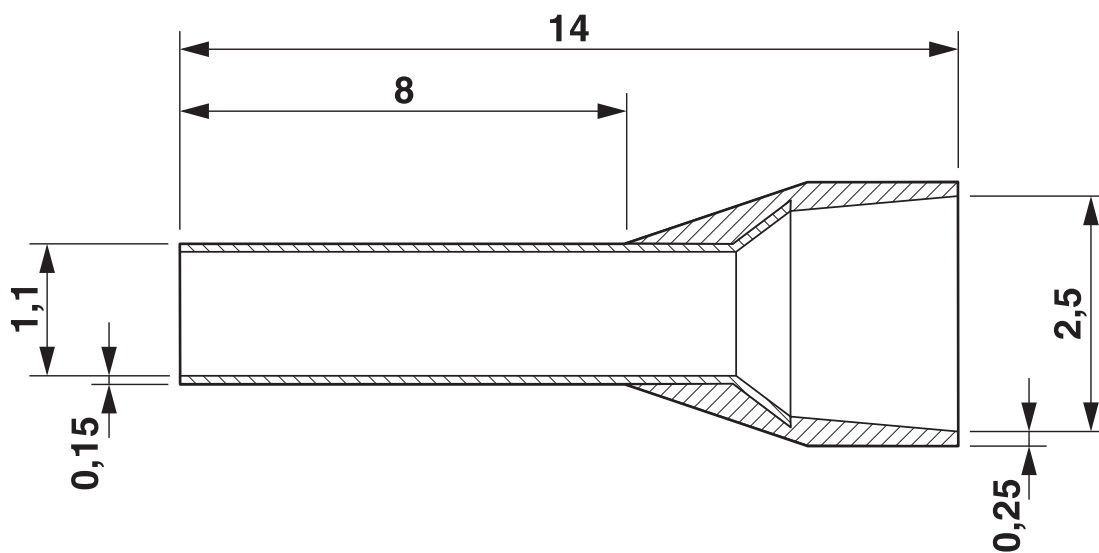
|                               |  |
|-------------------------------|--|
| Temperatura permanente        | 105 °C (-40 °C sin carga/0 °C de carga dinámica) |
| Temperatura de corta duración | 120 °C   |

## Normas y especificaciones

|                       |                        |
|-----------------------|------------------------|
| Diseño según la norma | UL 486F-E, Sonderfarbe |
|-----------------------|------------------------|

Dibujos

Esquema de dimensiones



# AI 0,5 - 8 OG-B - Puntera

3201563

<https://www.phoenixcontact.com/es/productos/3201563>



## Homologaciones

🔗 To download certificates, visit the product detail page: <https://www.phoenixcontact.com/es/productos/3201563>



**cULus Listed**

ID de homologación: E488001

# AI 0,5 - 8 OG-B - Puntera

3201563

<https://www.phoenixcontact.com/es/productos/3201563>



## Clasificaciones

### ECLASS

|             |          |
|-------------|----------|
| ECLASS-13.0 | 27400201 |
| ECLASS-15.0 | 27400201 |

### ETIM

|           |          |
|-----------|----------|
| ETIM 10.0 | EC000005 |
|-----------|----------|

### UNSPSC

|             |          |
|-------------|----------|
| UNSPSC 21.0 | 27121700 |
|-------------|----------|

## Environmental product compliance

### EU RoHS

|  |                       |
|--|-----------------------|
| Cumple los requisitos de la Directiva RoHS | Sí, Ninguna excepción |
|--|-----------------------|

### China RoHS

|  |  |
|--|--|
| Environment friendly use period (EFUP) | EFUP-E   |
|  | Ninguna sustancia peligrosa por encima de los valores límite |

### EU REACH SVHC

|   |   |
|---|---|
| Indicación acerca de la sustancia candidata según REACH (n.º CAS) | Ninguna sustancia con una fracción de masa superior a 0,1 % |
|---|---|

### EF3.1 Cambio climático

|         |               |
|---------|---------------|
| CO2e kg | 0,002 kg CO2e |
|---------|---------------|