

# OCS HP 161408 TRANS - Outdoor-Gehäuse



1557796

<https://www.phoenixcontact.com/de/produkte/1557796>

Bitte beachten Sie, dass die in diesem PDF-Dokument angezeigten Daten aus unserem Online-Katalog generiert wurden. Bitte finden Sie die vollständigen Daten in der Benutzer-Dokumentation. Es gelten unsere Allgemeinen Nutzungsbedingungen für Downloads.



Outdoor-Gehäuse, Farbe: lichtgrau, Abmessung: 429 x 410 x 228 mm (16" x 14" x 8"), inkl. Eckenleger, Deckelstopfen, Schrauben, Deckel: transparent, Schnappverschluss Kunststoff, Material: PC UV-stabilisiert

Produktfoto zeigt ein geöffnetes Outdoor-Gehäuse

## Ihre Vorteile

- International zertifiziertes Gehäusesystem
- Spezieller Kunststoff ermöglicht sicheren Dauerbetrieb
- Bietet Schutz vor dem Eindringen von Strahlwasser
- Widersteht auch starker mechanischer Beanspruchung

## Kaufmännische Daten

Artikelnummer	1557796
Verpackungseinheit	1 Stück
Mindestbestellmenge	1 Stück
Verkaufsschlüssel	AM
Produktschlüssel	ACFDBA
GTIN	4067923064539
Gewicht pro Stück (exklusive Verpackung)	4,86 kg
Zolltarifnummer	84879090
Ursprungsland	EE

## Technische Daten

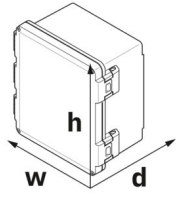
### Hinweise

Montagehinweis	Verwenden Sie zum Verschrauben der Bauteile auf den Eckenlegern, den Montagedomen und dem Gehäuse ausschließlich die mitgelieferten Schrauben.
Empfehlung	Um die Schutzart aufrechtzuerhalten, müssen Sie in allen Öffnungen geeignete Komponenten mit mindestens derselben IP-Schutzart installieren.
Empfehlung	Im Download-Bereich stehen Ihnen weitere Informationen sowie detailliertere Maße zur Verfügung.
Bestellhinweis:	Befestigungsfüße, Befestigungsplatten, Montageplatten sowie die Befestigung für die Mastmontage sind als Zubehör verfügbar, aber nicht im Lieferumfang enthalten.

### Artikeleigenschaften

Produkttyp	Komplettgehäuse
Gehäuseart	Feldgehäuse
Gehäusetyp	Outdoor-Gehäuse
Gehäuseserie	OCS
Produktfamilie	OCS..1614..
Lüftungsöffnung vorhanden	nein
Batteriefach	nein

### Maße

Maßzeichnung	
Breite	410 mm
Höhe	429 mm
Tiefe	228 mm
Bohrlochdurchmesser	10 mm (Mechanische Sicherung am Schnappverschluss möglich)

### Materialangaben

Farbe (Gehäuse)	lichtgrau (RAL 7035)
Farbe (Gehäusedeckel)	transparent
Material Gehäuse	PC UV-stabilisiert
Material Dichtung	PUR
Brennbarkeitsklasse nach UL 94	V2

### Umwelt- und Lebensdauerbedingungen

# OCS HP 161408 TRANS - Outdoor-Gehäuse



1557796

<https://www.phoenixcontact.com/de/produkte/1557796>

## Glühdrahtprüfung

Prüfspezifikation	DIN EN 60695-2-11 (VDE 0471-2-11):2014-11
Temperatur	850 °C
Einwirkdauer	30 s

## Schutzart (IP-Code)

Prüfspezifikation	DIN EN 60529 (VDE 0470-1):2000-09
-------------------	-----------------------------------

## Umgebungsbedingungen

Max. zu erreichender IP-Code	IP69
Max. zu erreichender NEMA-Code	6P
Schlagfestigkeit	IK10 (bei -35 °C ... +40 °C)
Umgebungstemperatur (Betrieb)	-40 °C ... 80 °C

## Angaben zur Leiterplatte

Art der Leiterplattenbefestigung	Verschraubung
----------------------------------	---------------

## Montage

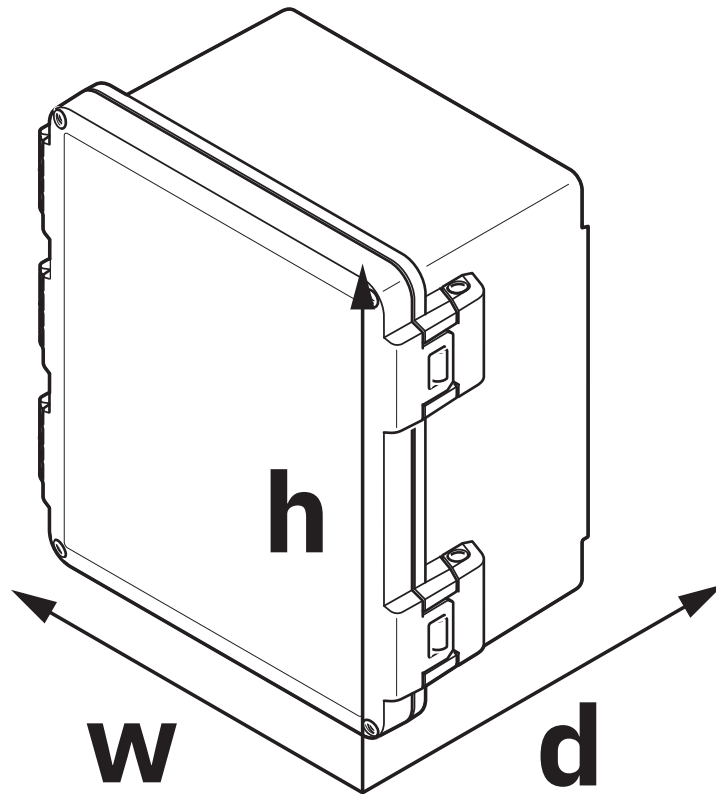
Montageart	Mastmontage oder Wandmontage
Einbaulage	beliebig

## Verpackungsangaben

Verpackungsart	Kartonverpackung
----------------	------------------

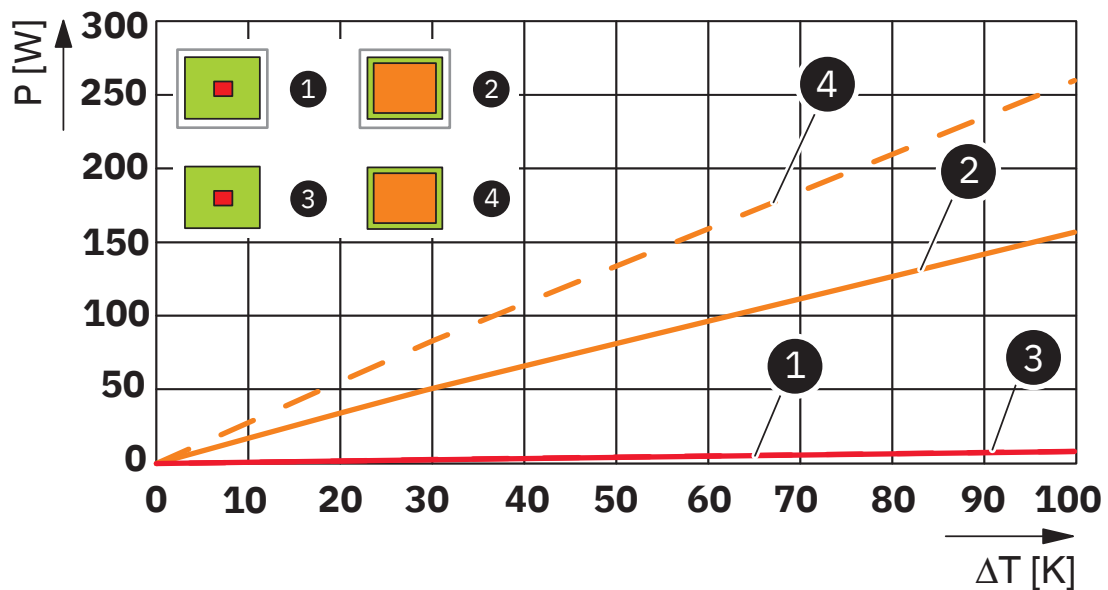
## Zeichnungen

Maßzeichnung

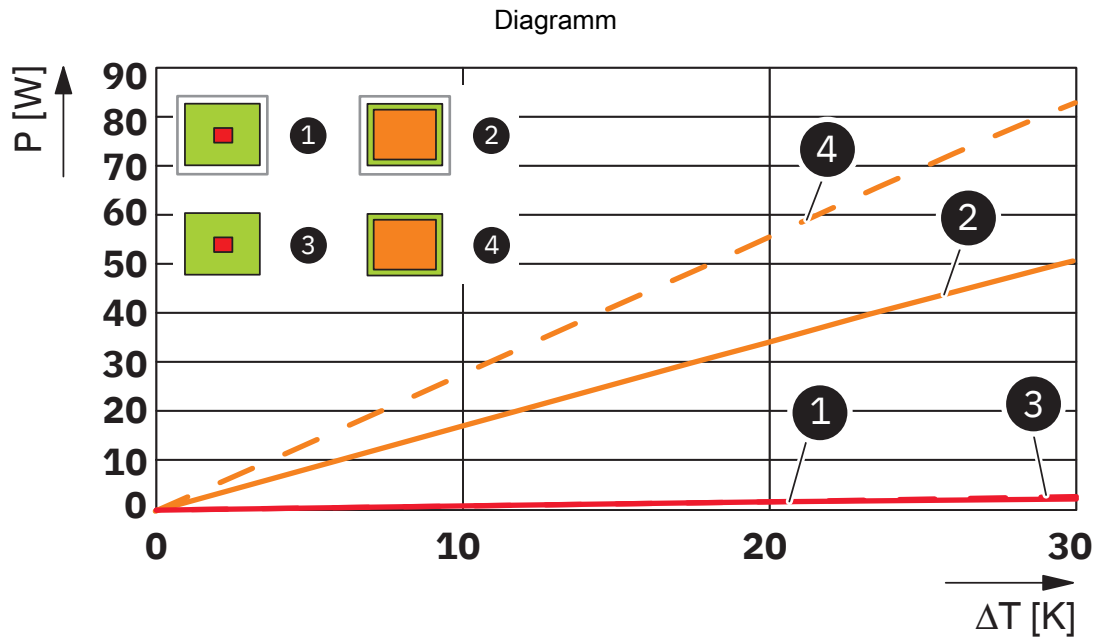


Schematische Abbildung - weitere Details siehe Produktfamilienzeichnung im Download Center

Diagramm



Verlustleistungsdiagramm 0 K ... 100 K



Verlustleistungsdiagramm 0 K ... 30 K

# OCS HP 161408 TRANS - Outdoor-Gehäuse



1557796

<https://www.phoenixcontact.com/de/produkte/1557796>

## Zulassungen

📄 Zum Herunterladen von Zertifikaten, besuchen Sie die Produktdetailseite: <https://www.phoenixcontact.com/de/produkte/1557796>



**cULus Listed**

Zulassungs-ID: E255026-20221017

**FI Cert**

Zulassungs-ID: FI/42054

# OCS HP 161408 TRANS - Outdoor-Gehäuse



1557796

<https://www.phoenixcontact.com/de/produkte/1557796>

## Klassifikationen

### ECLASS

ECLASS-13.0	27190103
ECLASS-15.0	27190103

### ETIM

ETIM 10.0	EC001031
-----------	----------

1557796

<https://www.phoenixcontact.com/de/produkte/1557796>

## Environmental product compliance

### EU RoHS

Erfüllt die Anforderungen nach RoHS-Richtlinie	Ja
Ausnahmeregelungen soweit bekannt	6(c)

### China RoHS

Environment friendly use period (EFUP)	EFUP-50
	Eine artikelbezogene China RoHS Deklarationstabelle finden Sie im Downloadbereich zum jeweiligen Artikel unter „Herstellereklärung“. Für alle Artikel mit EFUP-E wird keine China RoHS Deklarationstabelle ausgestellt und benötigt.

### EU REACH SVHC

Hinweis auf REACH-Kandidatenstoff (CAS-Nr.)	Lead(CAS-Nr.: 7439-92-1)
---	--------------------------

Phoenix Contact 2026 © - Alle Rechte vorbehalten  
<https://www.phoenixcontact.com>

PHOENIX CONTACT Deutschland GmbH  
Flachmarktstraße 8  
D-32825 Blomberg  
+49 52 35/3-1 20 00  
[info@phoenixcontact.de](mailto:info@phoenixcontact.de)