

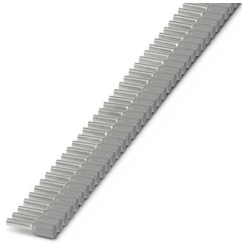
AI 0,75- 8 GY-S - Aderendhülse



1212522

<https://www.phoenixcontact.com/de/produkte/1212522>

Bitte beachten Sie, dass die in diesem PDF-Dokument angezeigten Daten aus unserem Online-Katalog generiert wurden. Bitte finden Sie die vollständigen Daten in der Benutzer-Dokumentation. Es gelten unsere Allgemeinen Nutzungsbedingungen für Downloads.



Band-Aderendhülsen, 0,75 mm², Hülsenlänge 8 mm, mit Kunststoffkragen, nach DIN 46228-4, Farbe grau, ausgestattet mit Funktionsende zur sicheren und komfortablen Verarbeitung mit dem Crimphandy, 20 Streifen mit je 50 Hülsen pro Streifen.

Ihre Vorteile

- Die für das Crimphandy passenden Band-Aderendhülsen sind geeignet für den Einsatz an allen Reihenklemmen, insbesondere die aus dem CLIPLINE complete-System
- Die Aderendhülsen mit Kunststoffhülse bestehen aus weichem Elektrolytkupfer mit galvanischer Verzinnung
- Die Isolationssicherheit bei eng aneinanderliegenden Anschlüssen wird erhöht und das Abspleißen von Drähten verhindert

Kaufmännische Daten

Artikelnummer	1212522
Verpackungseinheit	1.000 Stück
Mindestbestellmenge	1.000 Stück
Verkaufsschlüssel	BF
Produktschlüssel	BH3415
GTIN	4046356589628
Gewicht pro Stück (inklusive Verpackung)	0,11 g
Gewicht pro Stück (exklusive Verpackung)	0,108 g
Zolltarifnummer	85369010
Ursprungsland	DE

AI 0,75- 8 GY-S - Aderendhülse

1212522

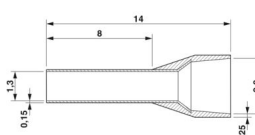
<https://www.phoenixcontact.com/de/produkte/1212522>

Technische Daten

Artikeleigenschaften

Produkttyp	Aderendhülse
Leiterklasse	flexible Leiter, Klasse 2, 5, 6 / B, C, K, M
Produkteigenschaft	Speziell für die Verarbeitung mit unserem CF CRIMPHANDY
	UL-zertifiziert
	Bestehend aus weichem Elektrolytkupfer mit galvanischer Verzinnung
	Entsprechen maßlich den Anforderungen der DIN 46228-4 und UL 486F
	Kunststoffkragen aus Polypropylen
	Halogenfrei
	Lang-/Kurzzeittemperatur: +105 °C/+120 °C

Maße

Maßzeichnung	
Hülsenlänge	14 mm
Länge Kontaktbereich	8 mm
Hüsendurchmesser	1,3 mm
Hülsenwandstärke	0,15 mm
Isolierkragenstärke	0,25 mm
Innenmaß Isolierkragen	2,8 mm

Materialangaben

Farbe	grau (RAL 7042)
Material	CU-DHP
Brennbarkeitsklasse nach UL 94	HB
Beschichtung	galvanisch verzinkt
Oberflächenbeschaffenheit	galvanisch verzinkt
Inhaltsstoffe	silikon- und halogenfrei

Mechanische Eigenschaften

Technische Daten

Hülsenlänge	14 mm
-------------	-------

Umwelt- und Lebensdauerbedingungen

Umgebungsbedingungen

Dauertemperatur	105 °C (-40 °C belastungsfrei / 0 °C dynamische Belastung)
-----------------	--

AI 0,75- 8 GY-S - Aderendhülse



1212522

<https://www.phoenixcontact.com/de/produkte/1212522>

Kurzzeittemperatur	120 °C
--------------------	--------

Normen und Bestimmungen

Design nach Norm	DIN 46228-4, UL 486F-E
------------------	------------------------

AI 0,75- 8 GY-S - Aderendhülse

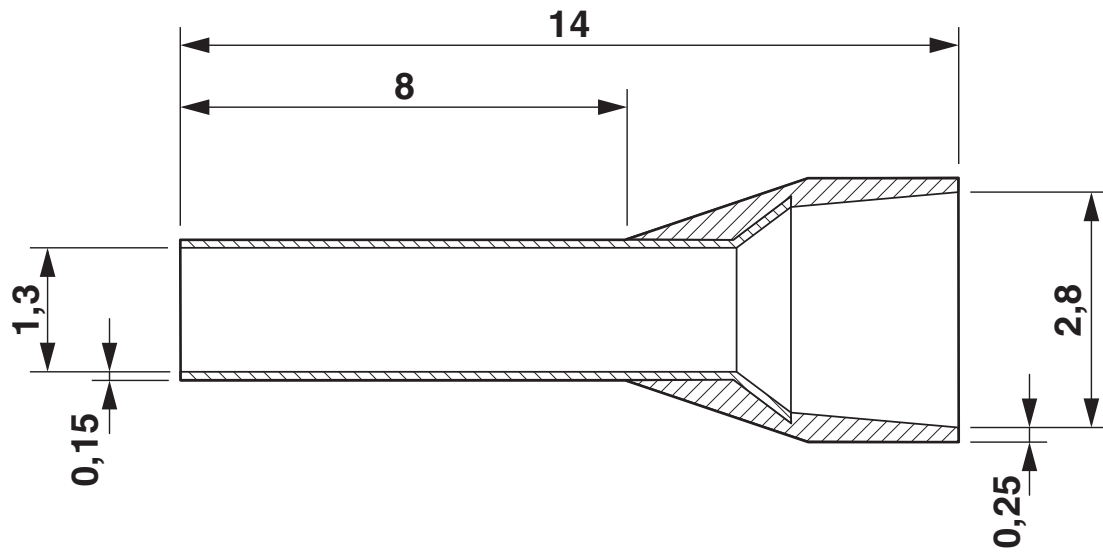
1212522

<https://www.phoenixcontact.com/de/produkte/1212522>



Zeichnungen

Maßzeichnung



AI 0,75- 8 GY-S - Aderendhülse



1212522

<https://www.phoenixcontact.com/de/produkte/1212522>

Zulassungen

📄 Zum Herunterladen von Zertifikaten, besuchen Sie die Produktdetailseite: <https://www.phoenixcontact.com/de/produkte/1212522>



cULus Listed

Zulassungs-ID: E488001

AI 0,75- 8 GY-S - Aderendhülse



1212522

<https://www.phoenixcontact.com/de/produkte/1212522>

Klassifikationen

ECLASS

ECLASS-13.0	27400201
ECLASS-15.0	27400201

ETIM

ETIM 10.0	EC000005
-----------	----------

UNSPSC

UNSPSC 21.0	27121700
-------------	----------

AI 0,75- 8 GY-S - Aderendhülse



1212522

<https://www.phoenixcontact.com/de/produkte/1212522>

Environmental product compliance

EU RoHS

Erfüllt die Anforderungen nach RoHS-Richtlinie	Ja, Keine Ausnahmeregelungen
--	------------------------------

China RoHS

Environment friendly use period (EFUP)	EFUP-E
	Keine Gefahrstoffe über den Grenzwerten

EU REACH SVHC

Hinweis auf REACH-Kandidatenstoff (CAS-Nr.)	Kein Stoff mit einem Massenanteil von mehr als 0,1 %
---	--

EF3.1 Klimawandel

CO2e kg	0,002 kg CO2e
---------	---------------

Phoenix Contact 2026 © - Alle Rechte vorbehalten
<https://www.phoenixcontact.com>

PHOENIX CONTACT Deutschland GmbH
Flachmarktstraße 8
D-32825 Blomberg
+49 52 35/3-1 20 00
info@phoenixcontact.de