

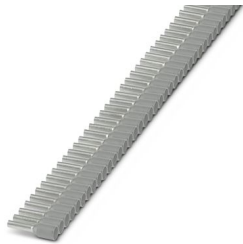
AI 0,75- 8 GY-S - Puntera

1212522

<https://www.phoenixcontact.com/es/productos/1212522>



Tenga en cuenta que los datos mostrados en este documento PDF se generaron a partir de nuestro catálogo online. Por favor, encontrará todos los datos en la documentación del usuario. Prevalecen nuestras condiciones generales de uso para descargas.



Punteras de cinta, 0,75 mm², longitud del casquillo 8 mm, con cuello de plástico, según DIN 46228-4, color gris, equipado con extremo funcional para un mecanizado seguro y cómodo con Crimphandy, 20 tiras con 50 casquillos por tira.

Sus ventajas

- Las punteras de cinta apropiadas para el Crimphandy son adecuadas para la utilización de todas las bornas para carril DIN, especialmente para aquellas del sistema CLIPLINE complete
- Las punteras con manguito de plástico son de cobre electrolítico blando con estañado galvánico
- Aumentan la seguridad de aislamiento en conexiones contiguas muy cercanas y evitan la abertura de hilos

Datos comerciales

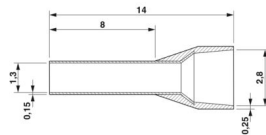
Código de artículo	1212522
Unidad de embalaje	1.000 Unidades
Cantidad mínima de pedido	1.000 Unidades
Clave de venta	BH3415
Clave de producto	BH3415
GTIN	4046356589628
Peso por unidad (incluido el embalaje)	0,11 g
Peso por unidad (sin incluir el embalaje)	0,108 g
Número de tarifa arancelaria	85369010
País de origen	DE

Datos técnicos

Propiedades del artículo

Tipo de producto	Virola de cable
Clase de conductor	conductor flexible, clase 2, 5, 6/B, C, K, M
Característica del producto	Especialmente diseñada para trabajar con nuestra CF CRIMPHANDY
	Con certificación UL
	De cobre electrolítico blando con estañado galvanico
	Las punteras cumplen los requisitos de DIN 46228-4 y UL 486F
	Collar de plástico de polipropileno
	Sin halógenos
	Temperatura de larga/corta duración: +105 °C/+120 °C

Dimensiones

Esquema de dimensiones	
Longitud del manguito	14 mm
Longitud de zona de contacto	8 mm
Diámetro de manguito	1,3 mm
Grosor de la pared del manguito	0,15 mm
Grosor de collar aislante	0,25 mm
Medida interior Collar aislante	2,8 mm

Datos del material

Color	gris (RAL 7042)
Material	CU-DHP
Clase de inflamabilidad según UL 94	HB
Recubrimiento	estañado galvanico
Características de la superficie	estañado galvanicamente
Sustancias contenidas	no contiene siliconas ni halógenos

Propiedades mecánicas

Datos técnicos

Longitud del manguito	14 mm
-----------------------	-------

Condiciones medioambientales y de vida útil

Condiciones ambientales

Temperatura permanente	105 °C (-40 °C sin carga/0 °C de carga dinámica)
Temperatura de corta duración	120 °C

AI 0,75- 8 GY-S - Puntera

1212522

<https://www.phoenixcontact.com/es/productos/1212522>



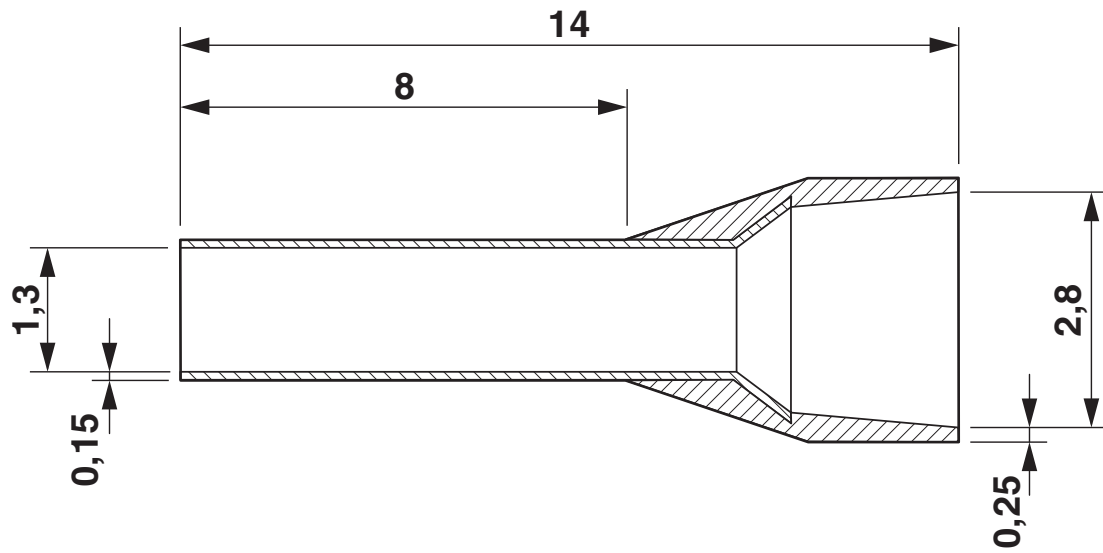
Normas y especificaciones

Diseño según la norma

DIN 46228-4, UL 486F-E

Dibujos

Esquema de dimensiones



AI 0,75- 8 GY-S - Puntera

1212522

<https://www.phoenixcontact.com/es/productos/1212522>



Homologaciones

🔗 To download certificates, visit the product detail page: <https://www.phoenixcontact.com/es/productos/1212522>



cULus Listed

ID de homologación: E488001

AI 0,75- 8 GY-S - Puntera

1212522

<https://www.phoenixcontact.com/es/productos/1212522>



Clasificaciones

ECLASS

ECLASS-13.0	27400201
ECLASS-15.0	27400201

ETIM

ETIM 10.0	EC000005
-----------	----------

UNSPSC

UNSPSC 21.0	27121700
-------------	----------

Environmental product compliance

EU RoHS

Cumple los requisitos de la Directiva RoHS	Sí, Ninguna excepción
--	-----------------------

China RoHS

Environment friendly use period (EFUP)	EFUP-E
	Ninguna sustancia peligrosa por encima de los valores límite

EU REACH SVHC

Indicación acerca de la sustancia candidata según REACH (n.º CAS)	Ninguna sustancia con una fracción de masa superior a 0,1 %
---	---

EF3.1 Cambio climático

CO2e kg	0,002 kg CO2e
---------	---------------