

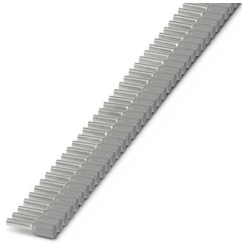
AI 0,75- 8 GY-S - Embout

1212522

<https://www.phoenixcontact.com/fr/produits/1212522>



Veillez tenir compte du fait que les données affichées dans ce document PDF proviennent de notre catalogue en ligne. Vous trouverez les données complètes dans la documentation utilisateur. Nos conditions générales d'utilisation des téléchargements sont applicables.



Embouts en bande, 0,75 mm², longueur d'embout 8 mm, avec collets en plastique, selon DIN 46228-4, coloris gris, avec extrémité fonctionnelle pour un traitement sûr et convivial avec Crimphandy, 20 bandes de 50 embouts chacune.

Avantages

- Les embouts en ruban pour Crimphandy sont adaptés à une utilisation sur tous les blocs de jonction, en particulier ceux du système CLIPLINE complete
- Les embouts avec manchon en plastique sont en cuivre électrolytique souple avec étamage galvanique.
- Dans le cas de connexions très rapprochées, ceci contribue à améliorer la sécurité de l'isolation et protège l'extrémité des fils.

Données commerciales

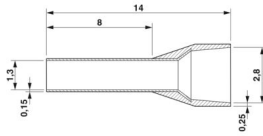
Référence	1212522
Conditionnement	1 □ 000 Unité(s)
Commande minimum	1 □ 000 Unité(s)
Clé de vente	BH3415
Product key	BH3415
GTIN	4046356589628
Poids par pièce (emballage compris)	0,11 g
Poids par pièce (hors emballage)	0,108 g
Numéro du tarif douanier	85369010
Pays d'origine	DE

Caractéristiques techniques

Propriétés du produit

Type de produit	Embout
Classe de conducteur	conducteurs flexibles, classe 2, 5, 6 / B, C, K, M
Caractéristiques du produit	Spécialement conçu pour une utilisation avec notre CF CRIMPHANDY
	certification UL
	En cuivre électrolytique souple avec étamage galvanique
	Parfaitement adaptés aux exigences des normes DIN 46228-4 et UL 486F
	Collier plastique en polypropylène
	Exempt d'halogène
	Température continue / temporaire : +105 °C/+120 °C

Dimensions

Dessin coté	
Longueur de la douille	14 mm
Longueur zone de contact	8 mm
Diamètre de la douille	1,3 mm
Épaisseur des manchons	0,15 mm
Épaisseur collet d'isolation	0,25 mm
Cote intérieure collet d'isolation	2,8 mm

Indications sur les matériaux

Couleur	gris (RAL 7042)
Matériau	CU-DHP
Classe d'inflammabilité selon UL 94	HB
Revêtement	étamage galvanique
Qualité de surface	étamage galvanique
Composants	exempt de silicone et d'halogène

Propriétés mécaniques

Caractéristiques techniques

Longueur de la douille	14 mm
------------------------	-------

Conditions environnementales et de durée de vie

Conditions ambiantes

Température permanente	105 °C (-40 °C sans contrainte / 0 °C contrainte dynamique)
------------------------	---

AI 0,75- 8 GY-S - Embout

1212522

<https://www.phoenixcontact.com/fr/produits/1212522>



Température de courte durée	120 °C
-----------------------------	--------

Normes et spécifications

Design selon la norme	DIN 46228-4, UL 486F-E
-----------------------	------------------------

AI 0,75- 8 GY-S - Embout

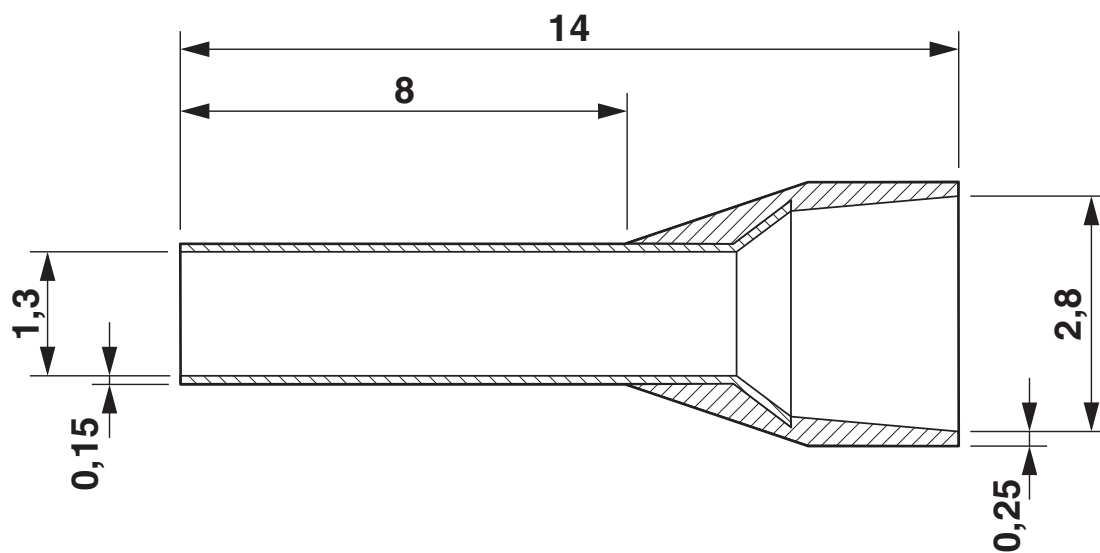
1212522

<https://www.phoenixcontact.com/fr/produits/1212522>



Dessins

Dessin coté



AI 0,75- 8 GY-S - Embout

1212522

<https://www.phoenixcontact.com/fr/produits/1212522>



Homologations

🔗 To download certificates, visit the product detail page: <https://www.phoenixcontact.com/fr/produits/1212522>



cULus Listed

Identifiant de l'homologation: E488001

AI 0,75- 8 GY-S - Embout

1212522

<https://www.phoenixcontact.com/fr/produits/1212522>



Classifications

ECLASS

ECLASS-13.0	27400201
ECLASS-15.0	27400201

ETIM

ETIM 10.0	EC000005
-----------	----------

UNSPSC

UNSPSC 21.0	27121700
-------------	----------

Conformité environnementale

EU RoHS

Conforme aux exigences de la directive RoHS

Oui, Aucun exception

China RoHS

Environment friendly use period (EFUP)

EFUP-E

Aucune substance dangereuse au-dessus des valeurs limites

EU REACH SVHC

Indication de substance soumise à autorisation REACH (n° CAS)

Aucun substance na un taux pondéral supérieur à 0,1 %

EF3.1 Changement climatique

CO2e kg

0,002 kg CO2e