

DMCC 0,5/ 8-ST-2,54 - Leiterplattenstecker



1027610

<https://www.phoenixcontact.com/de/produkte/1027610>

Bitte beachten Sie, dass die in diesem PDF-Dokument angezeigten Daten aus unserem Online-Katalog generiert wurden. Bitte finden Sie die vollständigen Daten in der Benutzer-Dokumentation. Es gelten unsere Allgemeinen Nutzungsbedingungen für Downloads.



Abbildung zeigt eine 10-polige Variante mit 20 Kontakten

Leiterplattenstecker, Nennquerschnitt: 0,75 mm², Farbe: schwarz, Nennstrom: 6 A, Bemessungsspannung (III/2): 160 V, Kontaktoberfläche: Au, Kontaktart: Buchse, Anzahl der Potenziale: 16, Anzahl der Reihen: 2, Polzahl: 8, Anzahl der Anschlüsse: 16, Artikelfamilie: DMCC 0,5/...-ST, Rastermaß: 2,54 mm, Anschlussart: Crimpanschluss, Anschlussrichtung Leiter/Platine: 0 °, Stecksystem: COMBICON DFMC 0,5, Verriegelung: ohne, Befestigungsart: ohne, Verpackungsart: verpackt im Karton

Ihre Vorteile

- Kostengünstiger Anschluss gecrimpter Leiter in großer Stückzahl
- Vergoldete Kontaktstellen sichern die langzeitstabile Übertragungsqualität
- Doppelreihig angeordnete Kontakte erlauben hohe Packungsdichte bei kompakter Grundfläche
- Werkzeuge für das manuelle und automatisierte Crimpen optional erhältlich

Kaufmännische Daten

Artikelnummer	1027610
Verpackungseinheit	50 Stück
Mindestbestellmenge	50 Stück
Verkaufsschlüssel	AA
Produktschlüssel	AAACDA
GTIN	4055626522715
Gewicht pro Stück (inklusive Verpackung)	1,635 g
Gewicht pro Stück (exklusive Verpackung)	1,33 g
Zolltarifnummer	85366990
Ursprungsland	CN

Technische Daten

Artikeleigenschaften

Produkttyp	Leiterplattenstecker
Produktfamilie	DMCC 0,5/...-ST
Produktlinie	COMBICON Connectors XS
Polzahl	8
Rastermaß	2,54 mm
Anzahl der Anschlüsse	16
Anzahl der Reihen	2
Anzahl der Potenziale	16

Elektrische Eigenschaften

Eigenschaften

Nennstrom I_N	6 A
Nennspannung U_N	160 V
Durchgangswiderstand	2,2 m Ω
Bemessungsspannung (III/3)	160 V
Bemessungsstoßspannung (III/3)	2,5 kV
Bemessungsspannung (III/2)	160 V
Bemessungsstoßspannung (III/2)	2,5 kV
Bemessungsspannung (II/2)	320 V
Bemessungsstoßspannung (II/2)	2,5 kV
Hinweis zur Spannungsänderung	Bei einem Leitungsquerschnitt AWG 18 oder 0,75mm ² verringert sich je nach verwendeter Isolierungsdicke der Leitung die Bemessungsisolationsspannung auf 63 V bei einer Bemessungsstoßspannung von 1,5 kV und einem Verschmutzungsgrad von 1 oder 2.

Anschlussdaten

Anschluss technik

Bauform	Standard
Steckverbindersystem	COMBICON DFMC 0,5
Nennquerschnitt	0,75 mm ²
Kontaktart	Buchse

Verriegelung

Verriegelungsart	ohne
Befestigungstyp	ohne

Leiteranschluss

Anschlussart	Crimpanschluss
Anschlussrichtung Leiter/Platine	0 °
Leiterquerschnitt flexibel	0,14 mm ² ... 0,75 mm ² (Maximaler Außendurchmesser der Isolierung 1,9 mm)

DMCC 0,5/ 8-ST-2,54 - Leiterplattenstecker

1027610

<https://www.phoenixcontact.com/de/produkte/1027610>

Leiterquerschnitt AWG	26 ... 18 (Maximaler Außendurchmesser der Isolierung 1,9 mm)
Abisolierlänge	4,1 mm ... 4,5 mm

Materialangaben

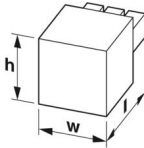
Materialangaben - Kontakt

Material Kontakt	Cu-Legierung
Metalloberfläche Kontaktbereich (Deckschicht)	Gold (Au)

Materialangaben - Gehäuse

Farbe (Gehäuse)	schwarz (9005)
Isolierstoff	PA
Isolierstoffgruppe	I
CTI nach IEC 60112	600
Brennbarkeitsklasse nach UL 94	V0
Glühdraht-Entflammbarkeitszahl GWFI nach EN 60695-2-12	850
Glühdraht-Entzündungstemperatur GWIT nach EN 60695-2-13	775
Temperatur der Kugeldruckprüfung nach EN 60695-10-2	125 °C

Maße

Maßzeichnung	
Rastermaß	2,54 mm
Breite [w]	20,82 mm
Höhe [h]	6,49 mm
Länge [l]	16 mm

Hinweise

Hinweis zum Kontakt	Die Informationen zum Grundmaterial und Oberflächenbeschaffenheit der Crimpkontakte finden Sie im E-Shop unter den technischen Daten des jeweiligen Crimpkontaktes.
Hinweis zur Anwendung	Alle Laborprüfungen wurden in Kombination mit den als Zubehör angegebenen Crimpkontakten durchgeführt.
Hinweis zur Anwendung	Der Strom ist abhängig vom verwendeten Crimpkontakt und Leiterquerschnitt.
Hinweis zur Anwendung	Die zugehörigen Crimpkontakte finden Sie unter dem Reiter "Zubehör".
Hinweis zur Anwendung	Die Crimpkontakte dürfen nur mit freigegebenen Crimpwerkzeugen verarbeitet werden.
Hinweis zum Kontakt	Diese Steckverbinder sind nach DIN EN 61984, Steckverbinder ohne Schaltleistung (COC). Bei bestimmungsgemäßem Gebrauch dürfen diese weder spannungsführend noch unter Last gesteckt oder getrennt werden.
Hinweis zur Spannungsänderung	Bei einem Leitungsquerschnitt AWG 18 oder 0,75mm ² verringert

	sich je nach verwendeter Isolierungsdicke der Leitung die Bemessungsisolationsspannung auf 63 V bei einer Bemessungsstoßspannung von 1,5 KV und einem Verschmutzungsgrad von 1 oder 2.
--	--

Mechanische Prüfungen

Zugfestigkeit von Crimpverbindungen

Ergebnis	Prüfung bestanden
Leiterquerschnitt/Leiterart/Zugkraft Sollwert/Istwert	0,14 mm ² / flexibel / > 18 N

Steck- und Ziehkräfte

Prüfspezifikation	DIN EN 60512-13-2:2006-11
Ergebnis	Prüfung bestanden
Anzahl der Zyklen	100
Steckkraft je Pol ca.	2 N
Ziehkraft je Pol ca.	2 N

Beständigkeit von Aufschriften

Prüfspezifikation	DIN EN 60068-2-70:1996-07
Ergebnis	Prüfung bestanden

Polarisation und Kodierung

Prüfspezifikation	DIN EN 60512-13-5:2006-11
Ergebnis	Prüfung bestanden

Sichtprüfung

Prüfspezifikation	DIN EN 60512-1-1:2003-01
Ergebnis	Prüfung bestanden

Maßprüfung

Prüfspezifikation	DIN EN 60512-1-2:2003-01
Ergebnis	Prüfung bestanden

Umwelt- und Lebensdauerbedingungen

Lebensdauerprüfung

Prüfspezifikation	DIN EN 60512-9-1 (VDE 0687-512-9-1):2010-12
Stehstoßspannung auf Meereshöhe	2,95 kV
Durchgangswiderstand R ₁	2,2 mΩ
Durchgangswiderstand R ₂	2,2 mΩ
Durchgangswiderstand R ₂ 2. Etage	2,4 mΩ
Steckzyklen	100
Isolationswiderstand benachbarte Pole	> 5 MΩ

Klimatische Prüfung

Prüfspezifikation	DIN 50018:2013-05
Korrosionsbeanspruchung	1,0 dm ³ SO ₂ auf 300 dm ³ /40 °C/1 Zyklus
Wärmebeanspruchung	105 °C/168 h

DMCC 0,5/ 8-ST-2,54 - Leiterplattenstecker



1027610

<https://www.phoenixcontact.com/de/produkte/1027610>

Stehwechselfspannung	1,39 kV
----------------------	---------

Vibrationsprüfung

Prüfspezifikation	DIN EN 60068-2-6 (VDE 0468-2-6):2008-10
Frequenz	10 - 150 - 10 Hz
Sweep-Geschwindigkeit	1 Oktave/min
Amplitude	0,35 mm (10 Hz ... 60,1 Hz)
Beschleunigung	5g (60,1 Hz ... 150 Hz)
Prüfdauer je Achse	2 h
Prüfrichtungen	X-, Y- und Z-Achse

Schocken

Prüfspezifikation	DIN EN 60068-2-27 (VDE 0468-2-27):2010-02
Schockform	Halbsinusförmig
Beschleunigung	30g
Schockdauer	18 ms
Prüfrichtungen	X-, Y- und Z-Achse (pos. und neg.)

Bahnanwendung Schwingen/Breitbandrauschen

Prüfspezifikation	DIN EN 50155 (VDE 0115-200):2022-06 DIN EN 61373 (VDE 0115-106):2011-04
Spektrum	Lebensdauerprüfung Kategorie 1, Klasse B, am Fahrzeugkasten angebaut
Frequenz	$f_1 = 5 \text{ Hz}$ bis $f_2 = 150 \text{ Hz}$
ASD-Pegel	0,964 (m/s ²)/Hz
Beschleunigung	0,572 g
Prüfdauer je Achse	5 h
Prüfrichtungen	X-, Y- und Z-Achse
Kontaktunterbrechung	< 1 μs
Ergebnis	Prüfung bestanden

Bahnanwendung Schocken

Prüfspezifikation	DIN EN 50155 (VDE 0115-200):2022-06 DIN EN 61373 (VDE 0115-106):2011-04
Schockform	Halbsinusförmig
Beschleunigung	30g
Schockdauer	18 ms
Anzahl der Schocks je Richtung	3
Prüfrichtungen	X-, Y- und Z-Achse (pos. und neg.)
Kontaktunterbrechung	< 1 μs
Ergebnis	Prüfung bestanden

Umgebungsbedingungen

Umgebungstemperatur (Lagerung/Transport)	-40 °C ... 70 °C
Relative Luftfeuchte (Lagerung/Transport)	30 % ... 70 %
Umgebungstemperatur (Montage)	-5 °C ... 100 °C

DMCC 0,5/ 8-ST-2,54 - Leiterplattenstecker



1027610

<https://www.phoenixcontact.com/de/produkte/1027610>

Umgebungstemperatur (Betrieb)	-55 °C ... 105 °C (in Abhängigkeit der Derating-Kurve)
-------------------------------	--

Elektrische Prüfungen

Thermische Prüfung | Prüfgruppe C

Prüfspezifikation	DIN EN 60512-5-1:2003-01
Geprüfte Polzahl	16

Isolationswiderstand

Prüfspezifikation	DIN EN 60512-3-1:2003-01
Isolationswiderstand benachbarte Pole	> 5 MΩ

Luft- und Kriechstrecken |

Prüfspezifikation	DIN EN 60664-1 (VDE 0110-1):2008-01
Isolierstoffgruppe	I
Kriechstromfestigkeit (DIN EN 60112 (VDE 0303-11))	CTI 600
Bemessungsisolationsspannung (III/3)	160 V
Bemessungsstoßspannung (III/3)	2,5 kV
Mindestwert der Luftstrecke - inhomogenes Feld (III/3)	1,5 mm
Mindestwert der Kriechstrecke (III/3)	2 mm
Bemessungsisolationsspannung (III/2)	160 V
Bemessungsstoßspannung (III/2)	2,5 kV
Mindestwert der Luftstrecke - inhomogenes Feld (III/2)	1,5 mm
Mindestwert der Kriechstrecke (III/2)	1,5 mm
Bemessungsisolationsspannung (II/2)	320 V
Bemessungsstoßspannung (II/2)	2,5 kV
Mindestwert der Luftstrecke - inhomogenes Feld (II/2)	1,5 mm
Mindestwert der Kriechstrecke (II/2)	1,6 mm

Verpackungsangaben

Verpackungsart	verpackt im Karton
----------------	--------------------

Zeichnungen

Diagramm



Typ: DMCC 0,5/...-ST-2,54 mit DMC 0,5/...-G1-2,54 P...THR R...

DMCC 0,5/ 8-ST-2,54 - Leiterplattenstecker




1027610

<https://www.phoenixcontact.com/de/produkte/1027610>

Zulassungen

☞ Zum Herunterladen von Zertifikaten, besuchen Sie die Produktdetailseite: <https://www.phoenixcontact.com/de/produkte/1027610>

 cULus Recognized Zulassungs-ID: E60425-19920306				
	Nennspannung U_N	Nennstrom I_N	Querschnitt AWG	Querschnitt mm^2
B				
Factory wiring	150 V	6 A	26 - 18	-
D				
Factory wiring	150 V	6 A	26 - 18	-

 VDE Gutachten mit Fertigungsüberwachung Zulassungs-ID: 40042389				
	Nennspannung U_N	Nennstrom I_N	Querschnitt AWG	Querschnitt mm^2
keine				
	160 V	6 A	-	0,14 - 0,75

DMCC 0,5/ 8-ST-2,54 - Leiterplattenstecker



1027610

<https://www.phoenixcontact.com/de/produkte/1027610>

Klassifikationen

ECLASS

ECLASS-13.0	27460202
ECLASS-15.0	27460202

ETIM

ETIM 10.0	EC002638
-----------	----------

UNSPSC

UNSPSC 21.0	39121400
-------------	----------

DMCC 0,5/ 8-ST-2,54 - Leiterplattenstecker



1027610

<https://www.phoenixcontact.com/de/produkte/1027610>

Environmental product compliance

EU RoHS

Erfüllt die Anforderungen nach RoHS-Richtlinie	Ja, Keine Ausnahmeregelungen
--	------------------------------

China RoHS

Environment friendly use period (EFUP)	EFUP-E
	Keine Gefahrstoffe über den Grenzwerten

EU REACH SVHC

Hinweis auf REACH-Kandidatenstoff (CAS-Nr.)	Kein Stoff mit einem Massenanteil von mehr als 0,1 %
---	--

EF3.1 Klimawandel

CO2e kg	0,011 kg CO2e
---------	---------------

Phoenix Contact 2026 © - Alle Rechte vorbehalten
<https://www.phoenixcontact.com>

PHOENIX CONTACT Deutschland GmbH
Flachmarktstraße 8
D-32825 Blomberg
+49 52 35/3-1 20 00
info@phoenixcontact.de