

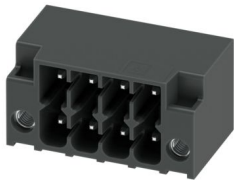
# DMC 1,5/ 4-G1F-3,5-LR P26THR - Carcasa de base para placa de circuito impreso



1711099

<https://www.phoenixcontact.com/es/productos/1711099>

Tenga en cuenta que los datos mostrados en este documento PDF se generaron a partir de nuestro catálogo online. Por favor, encontrará todos los datos en la documentación del usuario. Prevalecen nuestras condiciones generales de uso para descargas.



Carcasa base placa de circuito impreso, sección nominal: 1,5 mm<sup>2</sup>, color: negro, corriente nominal: 8 A, tensión nominal (III/2): 160 V, superficie de contacto: Sn, tipo de conexión del contacto: Macho, número de potenciales: 8, número de filas: 2, número de polos: 4, número de conexiones: 8, familia de artículos: DMC 1,5/..-G1F-THR, paso: 3,5 mm, montaje: Soldadura THR/soldadura por ola, disposición de pines: Disposición de pines lineal, longitud del pin [P]: 2,6 mm, número de pines de soldadura por potencial: 1, sistema enchufable: COMBICON DFMC 1,5, Orientación de la cara enchufable: Estándar, bloqueo: Bloqueo Lock and Release, tipo de sujeción: Lock & Release, tipo de embalaje: empaquetado en caja

## Sus ventajas

- Diseñado para la integración en el proceso de soldadura SMT
- Brida atornillable que ofrece máxima estabilidad mecánica
- Enclavamiento automático y aflojamiento intuitivo mediante la palanca de mando Lock and Release de color depositada
- La conexión de conductores en varios pisos permite densidades de contacto más elevadas
- Tamaño del componente pequeño para aplicaciones con poco espacio

## Datos comerciales

|   |               |
|---|---------------|
| Código de artículo                        | 1711099       |
| Unidad de embalaje                        | 50 Unidades   |
| Cantidad mínima de pedido                 | 50 Unidades   |
| Clave de venta                            | AABTJA        |
| Clave de producto                         | AABTJA        |
| GTIN                                      | 4055626205854 |
| Peso por unidad (incluido el embalaje)    | 3,015 g       |
| Peso por unidad (sin incluir el embalaje) | 3 g           |
| Número de tarifa arancelaria              | 85366990      |
| País de origen                            | DE            |

# DMC 1,5/ 4-G1F-3,5-LR P26THR - Carcasa de base para placa de circuito impreso



1711099

<https://www.phoenixcontact.com/es/productos/1711099>

## Datos técnicos

### Propiedades del artículo

|  |  |
|--|--|
| Tipo de producto                           | Carcasa base placa de circuito impreso |
| Familia de productos                       | DMC 1,5/..-G1F-THR                     |
| Línea de productos                         | COMBICON Connectors S                  |
| Número de polos                            | 4                                      |
| Paso                                       | 3,5 mm                                 |
| Número de conexiones                       | 8                                      |
| Número de filas                            | 2                                      |
| Número de potenciales                      | 8                                      |
| Tipo de montaje                            | Lock & Release sujeción aérea (rosca)  |
| Diseño del pin                             | Disposición de pines lineal            |
| Número de pines de soldadura por potencial | 1                                      |

### Propiedades eléctricas

#### Propiedades

|   |        |
|---|--------|
| Corriente nominal $I_N$                         | 8 A    |
| Tensión nominal $U_N$                           | 160 V  |
| Resistencia de contacto                         | 2,1 mΩ |
| Tensión de dimensionamiento (III/3)             | 160 V  |
| Tensión transitoria de dimensionamiento (III/3) | 2,5 kV |
| Tensión de dimensionamiento (III/2)             | 160 V  |
| Tensión transitoria de dimensionamiento (III/2) | 2,5 kV |
| Tensión nominal (II/2)                          | 250 V  |
| Tensión transitoria de dimensionamiento (II/2)  | 2,5 kV |

### Montaje

|                 |                                 |
|-----------------|---------------------------------|
| Tipo de montaje | Soldadura THR/soldadura por ola |
| Diseño del pin  | Disposición de pines lineal     |

#### Brida

|                |        |
|----------------|--------|
| Par de apriete | 0,2 Nm |
|----------------|--------|

#### Indicaciones de procesamiento

|                                  |                           |
|----------------------------------|---------------------------|
| Proceso                          | Soldadura por reflujo/ola |
| Moisture Sensitive Level         | MSL 1                     |
| Classification Temperature $T_c$ | 260 °C                    |
| Ciclos soldad. por reflujo       | 3                         |

### Datos del material

Datos del material - contacto

# DMC 1,5/ 4-G1F-3,5-LR P26THR - Carcasa de base para placa de circuito impreso



1711099

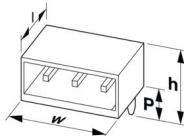
<https://www.phoenixcontact.com/es/productos/1711099>

|   |  |
|---|--|
| Observación   | Conforme a WEEE/RoHS, sin filamentos según IEC 60068-2-82/JEDEC JESD 201 |
| Material contacto                                       | Aleación de Cu   |
| Características de la superficie                        | estañado galvanicamente  |
| Superficie de metal área de contacto (capa superior)    | Estaño (3 µm - 5 µm Sn)  |
| Superficie de metal área de contacto (capa intermedia)  | Níquel (1,3 µm - 3 µm Ni)  |
| Superficie de metal área de soldadura (capa superior)   | Estaño (3 µm - 5 µm Sn)  |
| Superficie de metal área de soldadura (capa intermedia) | Níquel (1,3 µm - 3 µm Ni)  |

## Datos del material - carcasa

|                                     |              |
|-------------------------------------|--------------|
| Color (Carcasa)                     | negro (9005) |
| Material aislante                   | LCP          |
| Grupo material aislante             | Illa         |
| CTI según IEC 60112                 | 175          |
| Clase de inflamabilidad según UL 94 | V0           |

## Dimensiones

|                                       |  |
|---------------------------------------|--|
| Esquema de dimensiones                |  |
| Paso                                  | 3,5 mm   |
| Anchura [w]                           | 21 mm  |
| Altura [h]                            | 13,4 mm  |
| Longitud [l]                          | 11,6 mm  |
| Altura total                          | 10,8 mm  |
| Longitud del pasador de soldadura [P] | 2,6 mm   |
| Dimensiones de patilla                | 0,8 x 0,8 mm   |

## Diseño de las placas de circuito impreso

|                           |         |
|---------------------------|---------|
| Separación entre vástagos | 2,50 mm |
| Diámetro orificio         | 1,4 mm  |

## Ensayos mecánicos

### Examen visual

|                           |                          |
|---------------------------|--------------------------|
| Especificación del ensayo | DIN EN 60512-1-1:2003-01 |
| Resultado                 | Prueba aprobada          |

### Examen dimensional

|                           |                          |
|---------------------------|--------------------------|
| Especificación del ensayo | DIN EN 60512-1-2:2003-01 |
| Resultado                 | Prueba aprobada          |

### Resistencia de las rotulaciones

# DMC 1,5/ 4-G1F-3,5-LR P26THR - Carcasa de base para placa de circuito impreso



1711099

<https://www.phoenixcontact.com/es/productos/1711099>

|                           |                           |
|---------------------------|---------------------------|
| Especificación del ensayo | DIN EN 60068-2-70:1996-07 |
| Resultado                 | Prueba aprobada           |

## Polarización y codificación

|                           |                           |
|---------------------------|---------------------------|
| Especificación del ensayo | DIN EN 60512-13-5:2006-11 |
| Resultado                 | Prueba aprobada           |

## Portacontactos usado

|   |                           |
|---|---------------------------|
| Especificación del ensayo                   | DIN EN 60512-15-1:2009-03 |
| Portacontactos utilizado<br>Exigencia >20 N | Prueba aprobada           |

## Fuerzas al enchufar y desenchufar

|                                       |                           |
|---------------------------------------|---------------------------|
| Especificación del ensayo             | DIN EN 60512-13-2:2006-11 |
| Resultado                             | Prueba aprobada           |
| Número de ciclos                      | 25                        |
| Fuerza al enchufar por polo aprox.    | 3 N                       |
| Fuerza al desenchufar por polo aprox. | 2 N                       |

## Ensayos eléctricos

### Prueba térmica | Grupo de prueba C

|                           |                          |
|---------------------------|--------------------------|
| Especificación del ensayo | DIN EN 60512-5-1:2003-01 |
| Número de polos probado   | 20                       |

### Resistencia de aislamiento

|  |                          |
|--|--------------------------|
| Especificación del ensayo                  | DIN EN 60512-3-1:2003-01 |
| Resistencia de aislamiento Polos contiguos | > 5 MΩ                   |

### Líneas de fuga y distancias de aislamiento de aire |

|  |                                     |
|--|-------------------------------------|
| Especificación del ensayo  | DIN EN 60664-1 (VDE 0110-1):2008-01 |
| Grupo material aislante  | IIIa                                |
| Resistencia a las corrientes de fuga (DIN EN 60112 (VDE 0303-11))                | CTI 175                             |
| Tensión de aislamiento de dimensionamiento (III/3)                               | 160 V                               |
| Tensión transitoria nominal (III/3)  | 2,5 kV                              |
| valor mínimo de la distancia de aislamiento de aire - campo no homogéneo (III/3) | 1,5 mm                              |
| valor mínimo de línea de fuga (III/3)  | 2,5 mm                              |
| Tensión de aislamiento de dimensionamiento (III/2)                               | 160 V                               |
| Tensión transitoria nominal (III/2)  | 2,5 kV                              |
| valor mínimo de la distancia de aislamiento de aire - campo no homogéneo (III/2) | 1,5 mm                              |
| valor mínimo de línea de fuga (III/2)  | 1,6 mm                              |
| Tensión de aislamiento de dimensionamiento (II/2)                                | 250 V                               |
| Tensión transitoria nominal (II/2)   | 2,5 kV                              |
| valor mínimo de la distancia de aislamiento de aire - campo no                   | 1,5 mm                              |

# DMC 1,5/ 4-G1F-3,5-LR P26THR - Carcasa de base para placa de circuito impreso



1711099

<https://www.phoenixcontact.com/es/productos/1711099>

|                                      |        |
|--------------------------------------|--------|
| homogéneo (II/2)                     |        |
| valor mínimo de línea de fuga (II/2) | 2,5 mm |

## Condiciones medioambientales y de vida útil

### Prueba de durabilidad

|  |   |
|--|---|
| Especificación del ensayo                    | DIN EN 60512-9-1 (VDE 0687-512-9-1):2010-12 |
| Tensión de choque soportable a nivel del mar | 2,95 kV                                     |
| Resistencia de contacto $R_1$                | 2,1 m $\Omega$                              |
| Resistencia de contacto $R_2$                | 2,4 m $\Omega$                              |
| Ciclos de enchufe                            | 25  |

### Ensayo climático

|                            |   |
|----------------------------|---|
| Especificación del ensayo  | DIN EN ISO 6988:1997-03   |
| Fatiga por corrosión       | 0,2 dm <sup>3</sup> SO <sub>2</sub> en 300 dm <sup>3</sup> /40 °C/1 ciclo |
| Esfuerzo térmico           | 100 °C/168 h  |
| Tensión alterna soportable | 1,39 kV   |

### Ensayo de vibraciones

|                            |   |
|----------------------------|---|
| Especificación del ensayo  | DIN EN 60068-2-6 (VDE 0468-2-6):2008-10 |
| Frecuencia                 | 10 - 150 - 10 Hz                        |
| Velocidad de barrido       | 1 octava/min                            |
| Amplitud                   | 0,35 mm (10 Hz ... 60,1 Hz)             |
| Aceleración                | 5g (60,1 Hz ... 150 Hz)                 |
| Duración de ensayo por eje | 2,5 h                                   |
| Direcciones de ensayo      | Ejes X, Y y Z                           |

### Choque

|                           |   |
|---------------------------|---|
| Especificación del ensayo | DIN EN 60068-2-27 (VDE 0468-2-27):2010-02 |
| Tipo de choque            | Semisinusoidal                            |
| Aceleración               | 30g                                       |
| Duración del choque       | 18 ms                                     |
| Direcciones de ensayo     | Ejes X, Y y Z (pos. y neg.)               |

### Aplicación ferroviaria oscilación/ruido de banda ancha

|                            |  |
|----------------------------|--|
| Especificación del ensayo  | DIN EN 50155 (VDE 0115-200):2022-06<br>DIN EN 61373 (VDE 0115-106):2011-04 |
| Espectro                   | Ensayo de vida útil categoría 1, clase B, en la caja del vagón             |
| Frecuencia                 | $f_1 = 5$ Hz hasta $f_2 = 150$ Hz  |
| Nivel ASD                  | 0,964 (m/s <sup>2</sup> ) <sup>2</sup> /Hz                                 |
| Aceleración                | 0,572 g  |
| Duración de ensayo por eje | 5 h  |
| Direcciones de ensayo      | Ejes X, Y y Z  |
| Interrupción de contacto   | < 1 $\mu$ s  |
| Resultado                  | Prueba aprobada  |

# DMC 1,5/ 4-G1F-3,5-LR P26THR - Carcasa de base para placa de circuito impreso



1711099

<https://www.phoenixcontact.com/es/productos/1711099>

## Aplicación ferroviaria Schocken

|                                 |                                     |
|---------------------------------|-------------------------------------|
| Especificación del ensayo       | DIN EN 50155 (VDE 0115-200):2022-06 |
|                                 | DIN EN 61373 (VDE 0115-106):2011-04 |
| Tipo de choque                  | Semisinusoidal                      |
| Aceleración                     | 30g                                 |
| Duración del choque             | 18 ms                               |
| Número de choques por dirección | 3                                   |
| Direcciones de ensayo           | Ejes X, Y y Z (pos. y neg.)         |
| Interrupción de contacto        | < 1 $\mu$ s                         |
| Resultado                       | Prueba aprobada                     |

## Condiciones ambientales

|   |   |
|---|---|
| Temperatura ambiente (almacenamiento / transporte)      | -40 °C ... 70 °C                                    |
| Humedad relativa del aire (almacenamiento / transporte) | 30 % ... 70 %                                       |
| Temperatura ambiente (montaje)                          | -5 °C ... 100 °C                                    |
| Temperatura ambiente (servicio)                         | -40 °C ... 100 °C (en función de la curva derating) |

## Información sobre el embalaje

|                  |                     |
|------------------|---------------------|
| Tipo de embalaje | empaquetado en caja |
|------------------|---------------------|

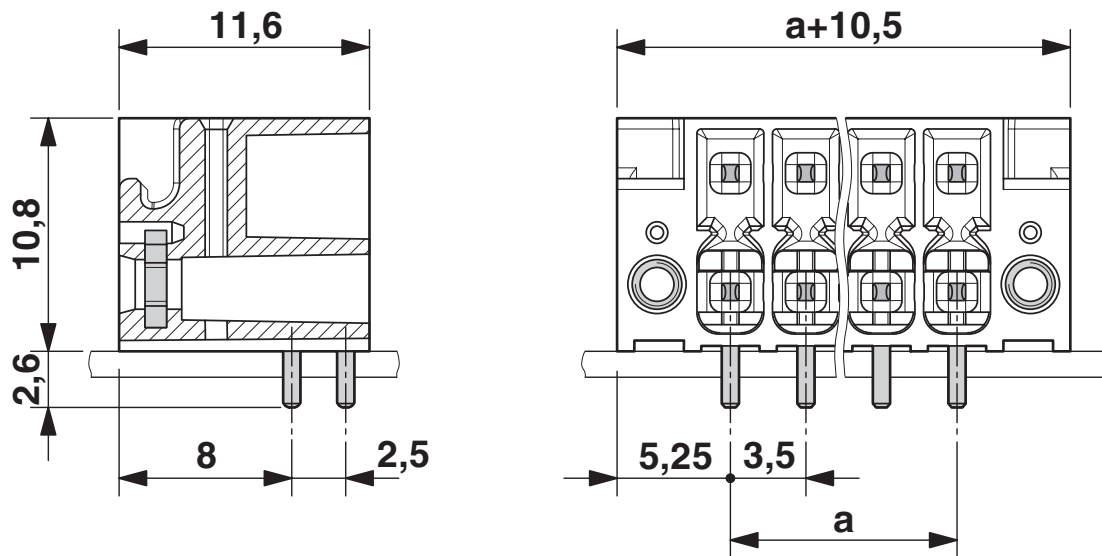
# DMC 1,5/ 4-G1F-3,5-LR P26THR - Carcasa de base para placa de circuito impreso

1711099

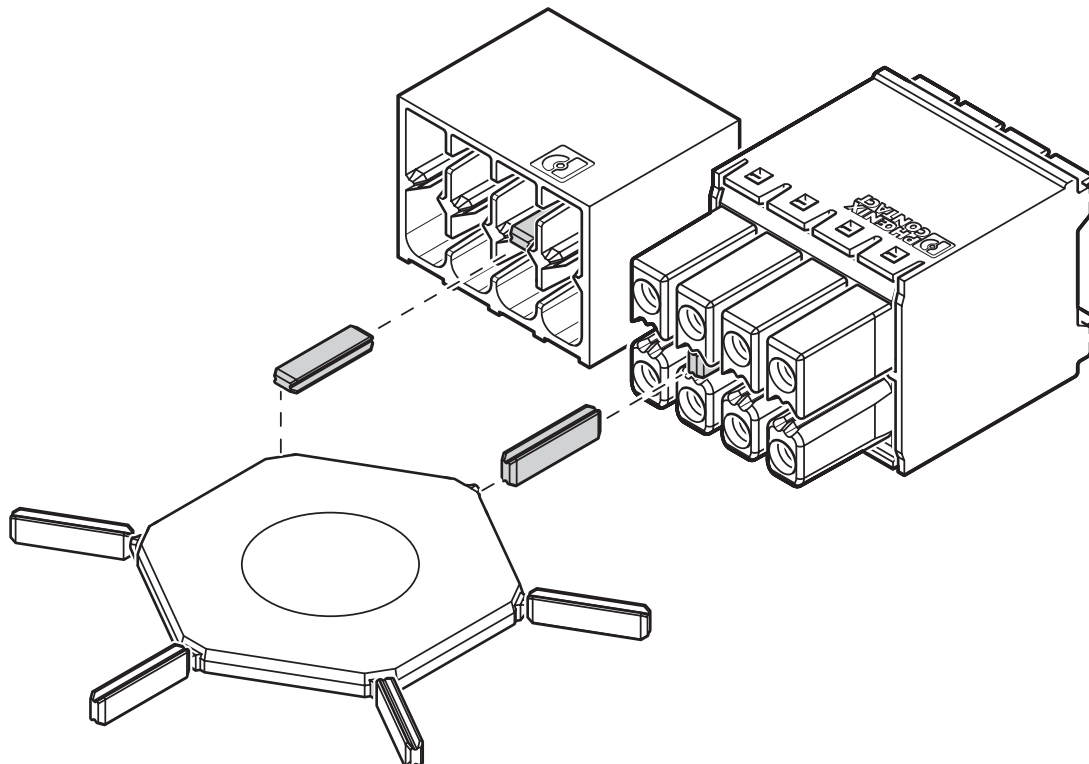
<https://www.phoenixcontact.com/es/productos/1711099>

## Dibujos

Esquema de dimensiones



Plano esquemático

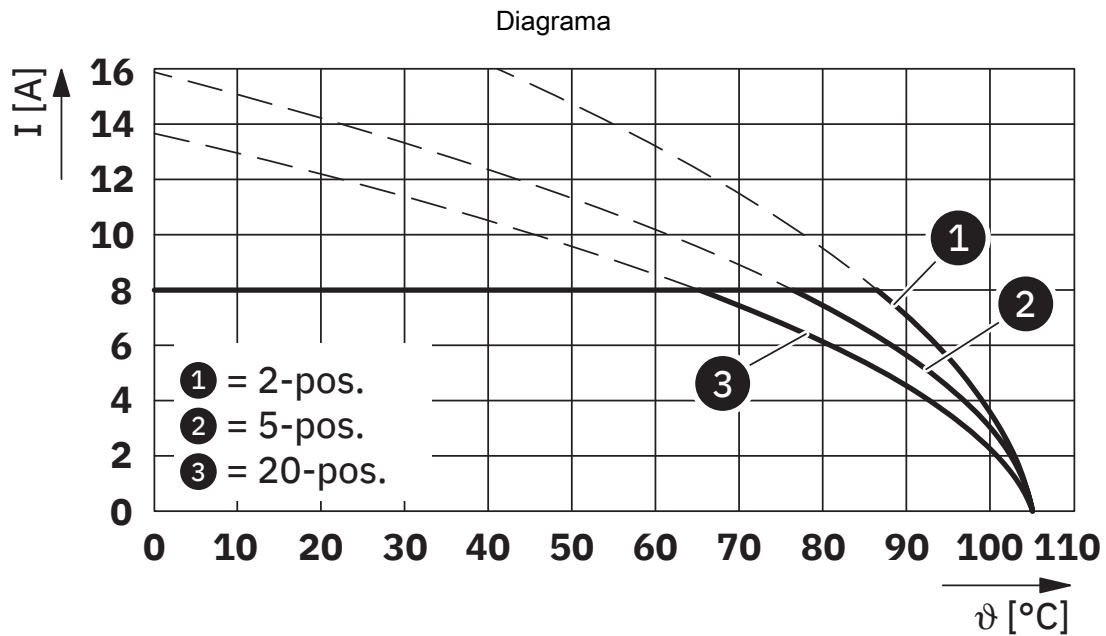


# DMC 1,5/ 4-G1F-3,5-LR P26THR - Carcasa de base para placa de circuito impreso

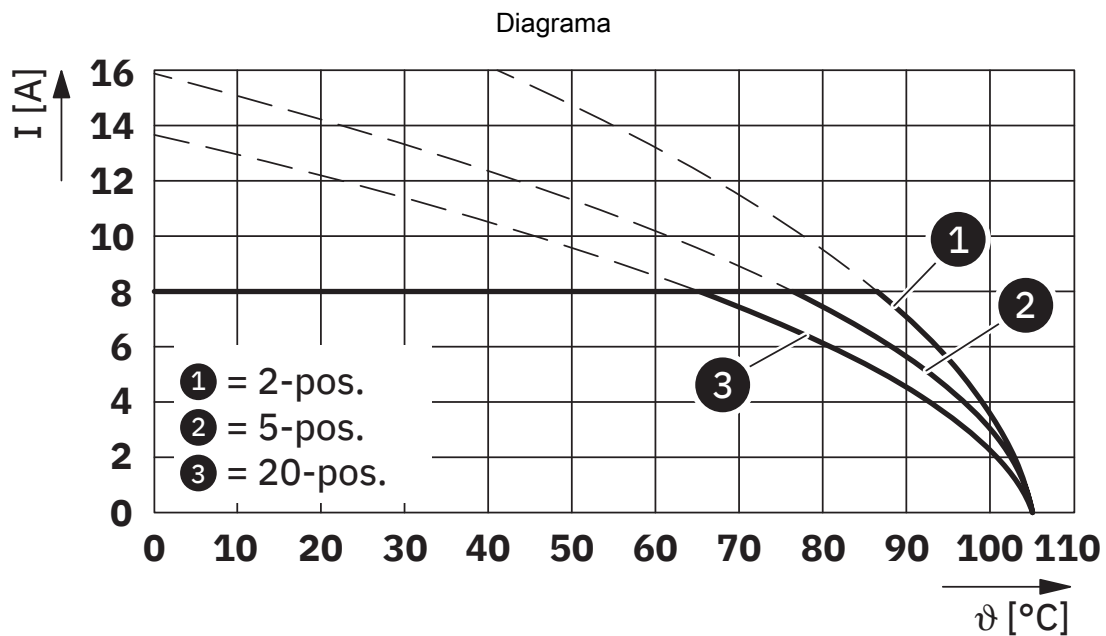


1711099

<https://www.phoenixcontact.com/es/productos/1711099>



Tipo: DFMC 1,5/...-STF-3,5 con DMC 1,5/...-G1F-3,5-LR P...THR



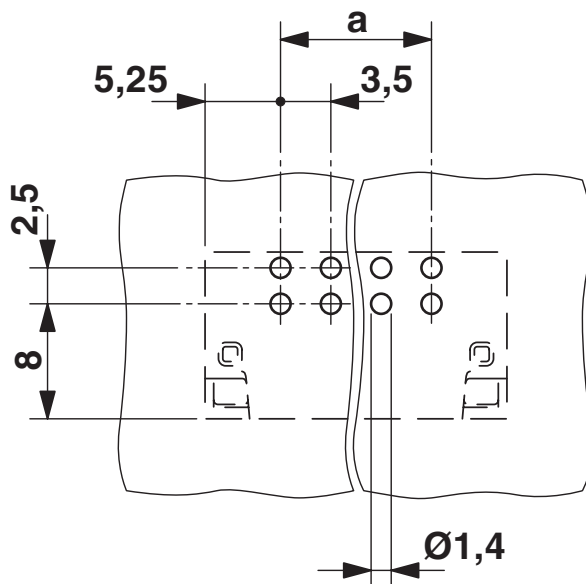
Tipo: DFMC 1,5/...-ST-3,5-LR con DMC 1,5/...-G1F-3,5-LR P...THR

# DMC 1,5/ 4-G1F-3,5-LR P26THR - Carcasa de base para placa de circuito impreso

1711099

<https://www.phoenixcontact.com/es/productos/1711099>

Esquema de taladros/geometría pads soldadura



# DMC 1,5/ 4-G1F-3,5-LR P26THR - Carcasa de base para placa de circuito impreso





1711099

<https://www.phoenixcontact.com/es/productos/1711099>

## Homologaciones

📄 To download certificates, visit the product detail page: <https://www.phoenixcontact.com/es/productos/1711099>

|  <b>cULus Recognized</b><br>ID de homologación: E60425-20110128 |                       |                         |             |                       |
|--|-----------------------|-------------------------|-------------|-----------------------|
|  | Tensión nominal $U_N$ | Corriente nominal $I_N$ | Sección AWG | Sección $\text{mm}^2$ |
| B  | 300 V                 | 8 A                     | -           | -                     |
| C  | 50 V                  | 8 A                     | -           | -                     |
| D  | 300 V                 | 8 A                     | -           | -                     |

|  <b>VDE Gutachten mit Fertigungsüberwachung</b><br>ID de homologación: 40038423 |                       |                         |             |                       |
|--|-----------------------|-------------------------|-------------|-----------------------|
|  | Tensión nominal $U_N$ | Corriente nominal $I_N$ | Sección AWG | Sección $\text{mm}^2$ |
| keine  | 160 V                 | 8 A                     | -           | -                     |

# DMC 1,5/ 4-G1F-3,5-LR P26THR - Carcasa de base para placa de circuito impreso



1711099

<https://www.phoenixcontact.com/es/productos/1711099>

## Clasificaciones

### ECLASS

|             |          |
|-------------|----------|
| ECLASS-13.0 | 27460201 |
| ECLASS-15.0 | 27460201 |

### ETIM

|           |          |
|-----------|----------|
| ETIM 10.0 | EC002637 |
|-----------|----------|

### UNSPSC

|             |          |
|-------------|----------|
| UNSPSC 21.0 | 39121400 |
|-------------|----------|

# DMC 1,5/ 4-G1F-3,5-LR P26THR - Carcasa de base para placa de circuito impreso



1711099

<https://www.phoenixcontact.com/es/productos/1711099>

## Environmental product compliance

### EU RoHS

|  |                       |
|--|-----------------------|
| Cumple los requisitos de la Directiva RoHS | Sí, Ninguna excepción |
|--|-----------------------|

### China RoHS

|  |  |
|--|--|
| Environment friendly use period (EFUP) | EFUP-E   |
|  | Ninguna sustancia peligrosa por encima de los valores límite |

### EU REACH SVHC

|   |   |
|---|---|
| Indicación acerca de la sustancia candidata según REACH (n.º CAS) | Ninguna sustancia con una fracción de masa superior a 0,1 % |
|---|---|

### EF3.1 Cambio climático

|         |               |
|---------|---------------|
| CO2e kg | 0,063 kg CO2e |
|---------|---------------|

Phoenix Contact 2026 © - Todos los derechos reservados  
<https://www.phoenixcontact.com>

PHOENIX CONTACT, S.A.U.  
Parque Tecnológico de Asturias p. 16-17  
E-33428 LLANERA (Asturias)  
+34 985 791 636  
[info@phoenixcontact.es](mailto:info@phoenixcontact.es)