

UPS-BAT/LI/24DC/189WH - Batteriemodul



1460922

<https://www.phoenixcontact.com/de/produkte/1460922>

Bitte beachten Sie, dass die in diesem PDF-Dokument angezeigten Daten aus unserem Online-Katalog generiert wurden. Bitte finden Sie die vollständigen Daten in der Benutzer-Dokumentation. Es gelten unsere Allgemeinen Nutzungsbedingungen für Downloads.



Batteriemodul (Gerät mit Batterie), Lithium-Ion (LiFePO₄), 24 V DC, 189 Wh. Als Ersatzbatterie wird 2x 1532141 benötigt.

Produktbeschreibung

Für kontinuierliche Überwachung und intelligentes Management besteht eine ständige Kommunikation mit der QUINT USV. Durch automatische Erkennung des Batteriemoduls und werkzeuglosen Wechsel im laufenden Betrieb ist eine schnelle Installation möglich. Die Batteriemodule für QUINT USV mit IQ Technology gehen optimal geladen an unser Warenlager.

Ihre Vorteile

- Schnelle Installation dank automatischer Erkennung des Batteriemoduls und werkzeuglosem Austausch während des Betriebs
- Intelligentes Batteriemangement für eine kontinuierliche Überwachung und eine hohe Verfügbarkeit mit der QUINT4-USV
- Lange Lebensdauer dank optimaler Ladecharakteristik und Zyklfestigkeit
- Kompakte Lösung bis 11 Ah auf der Hutschiene dank hoher Energiedichte

Kaufmännische Daten

Artikelnummer	1460922
Verpackungseinheit	1 Stück
Mindestbestellmenge	1 Stück
Verkaufsschlüssel	CG
Produktschlüssel	CMUEL3
GTIN	4063151851743
Gewicht pro Stück (inklusive Verpackung)	3.648 g
Gewicht pro Stück (exklusive Verpackung)	3.228 g
Zolltarifnummer	85076000
Ursprungsland	CN

Technische Daten

Energiespeicher

Eingang

Eingangsspannung	24 V DC
Nennkapazität	189 Wh (2x 94,72 Wh)
	7,4 Ah
Ladestrom	10 A
Ladeschlussspannung	28,4 V DC (20 °C)

Ausgang

Ausgangsstrom	max. 45 A (Derating: -20 °C ... 0 °C, 30 A ... 40 A; 50 °C ... 60 °C, 35 A)
Ausgangssicherung	1x 50 A MAXI Blade Fuse (\geq 24 V DC)
Pufferzeit	20 min (20 A)

Allgemein

Parallelschaltbarkeit	ja
	max. 5
Batterietyp	Grepow, 2x 25.6 V GRP8056117-8S1P-A
Batterie Technologie	Lithium-Ion (LiFePO ₄)
IQ-Technology	ja
Späteste Inbetriebnahme (nur Akku)	6 Monate (-20 °C ... 35 °C)
	1 Monate (-30 °C ... 65 °C)
Lebensdauer	10 Jahre (20 °C)
Größenbezeichnung	Block
Temperatursensor	ja
Anzahl der Ersatzbatteriekits	2x (UPS-BAT-KIT/LI/24DC/94WH (1532141))

Anschlussdaten

Batterie

Position	4.x
----------	-----

Anschlusstechnik

Polkennzeichnung	4.1 (+), 4.2 (-)
------------------	------------------

Leiteranschluss

Anschlussart	Schraubanschluss
starr	2,5 mm ² ... 16 mm ² (empfohlen, 25 A Sicherung)
	4 mm ² ... 16 mm ² (empfohlen, 50 A Sicherung)
flexibel	2,5 mm ² ... 16 mm ² (empfohlen, 25 A Sicherung)
	4 mm ² ... 16 mm ² (empfohlen, 50 A Sicherung)
flexibel mit Aderendhülse ohne Kunststoffhülse	2,5 mm ² ... 16 mm ² (empfohlen, 25 A Sicherung)
	4 mm ² ... 16 mm ² (empfohlen, 50 A Sicherung)

flexibel mit Aderendhülse mit Kunststoffhülse	2,5 mm ² ... 16 mm ² (empfohlen, 25 A Sicherung)
	4 mm ² ... 16 mm ² (empfohlen, 50 A Sicherung)
AWG	14 ... 6 (empfohlen, 25 A Sicherung)
	10 ... 6 (empfohlen, 50 A Sicherung)
Abisolierlänge	10 mm (empfohlen, 25 A Sicherung)
	10 mm (empfohlen, 50 A Sicherung)
Anzugsdrehmoment	1,2 Nm ... 1,5 Nm
	15 lb _F -in.
Antriebsform Schraubenkopf	Längsschlitz L

LIN

Position	4.x
----------	-----

Anschlusstechnik

Polkennzeichnung	4.3 (┘┘ )
------------------	---

Leiteranschluss

Anschlussart	Schraubanschluss
starr	0,75 mm ² ... 16 mm ² (LIN)
flexibel	0,75 mm ² ... 16 mm ² (LIN)
flexibel mit Aderendhülse ohne Kunststoffhülse	0,75 mm ² ... 16 mm ² (LIN)
flexibel mit Aderendhülse mit Kunststoffhülse	0,75 mm ² ... 16 mm ² (LIN)
AWG	20 ... 6
Abisolierlänge	10 mm (LIN)
Anzugsdrehmoment	1,2 Nm ... 1,5 Nm
Antriebsform Schraubenkopf	Längsschlitz L

Artikeleigenschaften

Produkttyp	Batteriemodul
Produktfamilie	Batteriemodul (Gerät mit Batterie)
Anwendung	für QUINT4-UPS
Entsorgung	Altbatterien dürfen nicht dem Hausmüll beigegeben werden, sondern sind gemäß den jeweils gültigen nationalen Vorschriften zu entsorgen.

Isolationseigenschaften

Schutzklasse	III
Verschmutzungsgrad	2

Maße

Artikelabmessungen

Breite	133 mm
Höhe	197 mm
Tiefe	119 mm

Bohrloch

Durchmesser	5 mm
-------------	------

1460922

<https://www.phoenixcontact.com/de/produkte/1460922>

Einbaumaß

Einbauabstand rechts/links	0 mm / 0 mm
Einbauabstand oben/unten	5 mm / 5 mm

Umwelt- und Lebensdauerbedingungen

Umgebungsbedingungen

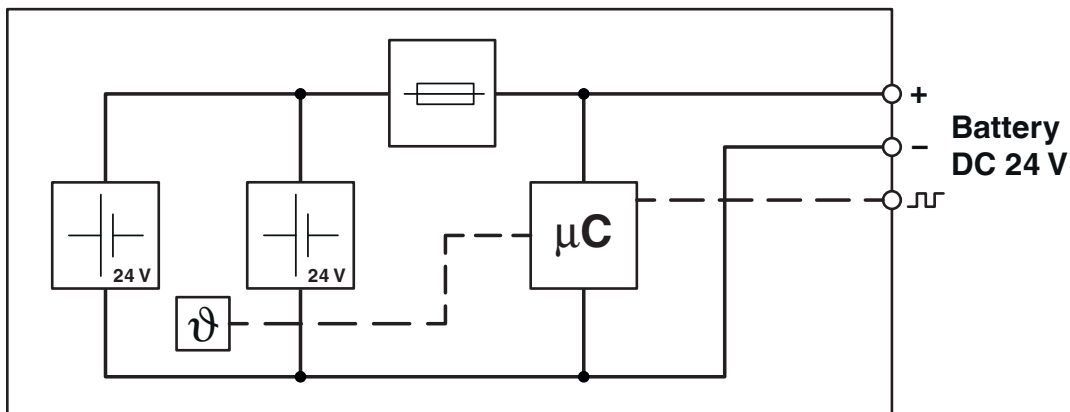
Schutzart	IP20
Umgebungstemperatur (Lagerung/Transport)	-30 °C ... 65 °C
	-20 °C ... 35 °C (empfohlen)
Umgebungstemperatur (Laden)	-10 °C ... 55 °C (0 °C ... 55 °C, UPS V/C Level)
Umgebungstemperatur (Entladen)	-20 °C ... 60 °C
Einsatzhöhe	max. 2000 m
Max. zul. Luftfeuchtigkeit (Betrieb)	≤ 95 %
Schock	15g, 11 ms, half sine (IEC 60068-2-27)
Vibration (Betrieb)	0,7g (DNV-GL / IEC 60068-2-6)

Ex-Daten

Einsatz im Ex-Bereich	nein
-----------------------	------

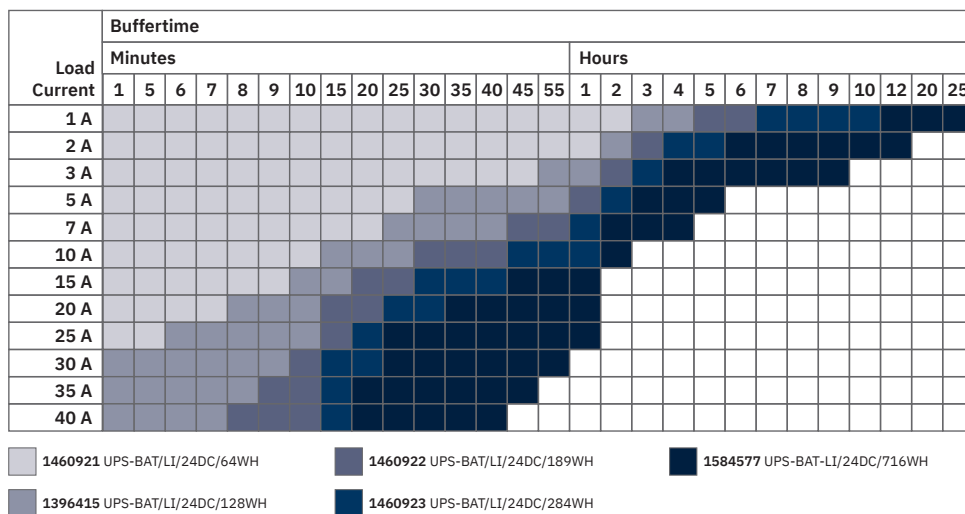
Zeichnungen

Blockschaltbild



Blockschaltbild

Grafik



Pufferzeiten Li-Batterie für QUINT DC-USV

UPS-BAT/LI/24DC/189WH - Batteriemodul



1460922

<https://www.phoenixcontact.com/de/produkte/1460922>

Grafik

Load Current	Buffertime																				
	Minutes														Hours						
	1	2	3	4	5	8	10	15	20	25	30	40	50	1	1.5	2	3	4	5	6	9
100 W	2x	2x	2x	2x	2x	2x	2x	2x	2x	2x	2x	2x	2x	2x	2x	2x	2x	2x	2x	2x	2x
200 W	2x	2x	2x	2x	2x	2x	2x	2x	2x	2x	2x	2x	2x	2x	2x	2x	2x	2x	2x		
300 W	2x	2x	2x	2x	2x	2x	2x	2x	2x	2x	2x	2x	2x	2x	2x	2x	2x				
400 W	2x	2x	2x	2x	2x	2x	2x	2x	2x	2x	2x	2x	2x	2x	2x	2x					
500 W	2x	2x	2x	2x	2x	2x	2x	2x	2x	2x	2x	2x	2x	2x	2x	2x					
600 W	2x	2x	2x	2x	2x	2x	2x	2x	2x	2x	2x	2x	2x	2x	2x						
700 W	2x	2x	2x	2x	2x	2x	2x	2x	2x	2x	2x	2x	2x	2x	2x						
800 W	2x	2x	2x	2x	2x	2x	2x	2x	2x	2x	2x	2x	2x	2x							
900 W	2x	2x	2x	2x	2x	2x	2x	2x	2x	2x	2x	2x	2x								

- 1460921 UPS-BAT/LI/24DC/64WH
- 1460922 UPS-BAT/LI/24DC/189WH
- 1584577 UPS-BAT/LI/24DC/716WH
- 1396415 UPS-BAT/LI/24DC/128WH
- 1460923 UPS-BAT/LI/24DC/284WH

Pufferzeiten Li-Batterie für QUINT AC-USV-1 kVA

Grafik

Load Current	Buffertime																							
	Minutes										Hours													
	1	5	7	9	10	15	20	25	30	40	45	50	1	1.5	2	3	3.5	4	5	8	9	10	14	
15 W																								
35 W																								
55 W																								
90 W																								
125 W																								
180 W																								
275 W																								
400 W																								

- 1460921 UPS-BAT/LI/24DC/64WH
- 1460922 UPS-BAT/LI/24DC/189WH
- 1584577 UPS-BAT/LI/24DC/716WH
- 1396415 UPS-BAT/LI/24DC/128WH
- 1460923 UPS-BAT/LI/24DC/284WH

Pufferzeiten Li-Batterie für QUINT AC-USV-500 VA

UPS-BAT/LI/24DC/189WH - Batteriemodul



1460922

<https://www.phoenixcontact.com/de/produkte/1460922>

Zulassungen

📄 Zum Herunterladen von Zertifikaten, besuchen Sie die Produktdetailseite: <https://www.phoenixcontact.com/de/produkte/1460922>



IECEE CB Scheme
Zulassungs-ID: SI-10466 A1



cULus Listed
Zulassungs-ID: E123528-20230517

DNV

Zulassungs-ID: TAA0000265

	Nennspannung U_N	Nennstrom I_N	Querschnitt AWG	Querschnitt mm^2
keine				
	500 V	41 A	-	- 6



cULus Listed
Zulassungs-ID: E199827-20230523

1460922

<https://www.phoenixcontact.com/de/produkte/1460922>

Klassifikationen

ECLASS

ECLASS-13.0	27050403
ECLASS-15.0	27050403

ETIM

ETIM 10.0	EC003893
-----------	----------

UNSPSC

UNSPSC 21.0	26111700
-------------	----------

1460922

<https://www.phoenixcontact.com/de/produkte/1460922>

Environmental product compliance

EU RoHS

Erfüllt die Anforderungen nach RoHS-Richtlinie	Ja
Ausnahmeregelungen soweit bekannt	7(c)-I

China RoHS

Environment friendly use period (EFUP)	EFUP-25
	Eine artikelbezogene China RoHS Deklarationstabelle finden Sie im Downloadbereich zum jeweiligen Artikel unter „Herstellereklärung“. Für alle Artikel mit EFUP-E wird keine China RoHS Deklarationstabelle ausgestellt und benötigt.

EU REACH SVHC

Hinweis auf REACH-Kandidatenstoff (CAS-Nr.)	Lead(CAS-Nr.: 7439-92-1)
---	--------------------------

Phoenix Contact 2026 © - Alle Rechte vorbehalten
<https://www.phoenixcontact.com>

PHOENIX CONTACT Deutschland GmbH
Flachmarktstraße 8
D-32825 Blomberg
+49 52 35/3-1 20 00
info@phoenixcontact.de