

# VS-M12MSD/5,0-93X/M12MSDOD - Netzwerkkabel



1454244

<https://www.phoenixcontact.com/de/produkte/1454244>

Bitte beachten Sie, dass die in diesem PDF-Dokument angezeigten Daten aus unserem Online-Katalog generiert wurden. Bitte finden Sie die vollständigen Daten in der Benutzer-Dokumentation. Es gelten unsere Allgemeinen Nutzungsbedingungen für Downloads.



Netzwerkkabel, PROFINET CAT5 (100 MBit/s), Ethernet CAT5 (100 MBit/s), 4-polig, PE-X halogenfrei, schwarz RAL 9005, geschirmt, Stecker gerade M12, Kodierung: D / IP69K, auf Stecker gerade M12, Kodierung: D / IP69K, Kabellänge: 5 m, für Außenanwendungen, mit Edelstahlrändel

## Kaufmännische Daten

Artikelnummer	1454244
Verpackungseinheit	1 Stück
Mindestbestellmenge	1 Stück
Verkaufsschlüssel	AI
Produktschlüssel	AF1CJN
GTIN	4046356568852
Gewicht pro Stück (inklusive Verpackung)	414 g
Gewicht pro Stück (exklusive Verpackung)	410 g
Zolltarifnummer	85444210
Ursprungsland	PL

1454244

<https://www.phoenixcontact.com/de/produkte/1454244>

## Technische Daten

### Artikeleigenschaften

Produkttyp	Datenkabel konfektioniert
Anwendung	Außenbereiche
Sensorart	PROFINET
Polzahl	4
Anzahl der Kabelabgänge	1
Geschirmt	ja
Kodierung	D

### Isolationseigenschaften

Verschmutzungsgrad	3
--------------------	---

### Schnittstellen

Bussystem	PROFINET
	Ethernet
Signalart/Kategorie	PROFINET CAT5 (IEC 11801), 100 MBit/s
	Ethernet CAT5 (IEC 11801), 100 MBit/s

### Signalisierung

Statusanzeige	nein
Statusanzeige vorhanden	nein

### Elektrische Eigenschaften

Nennspannung $U_N$	48 V AC
	60 V DC
Nennstrom $I_N$	4 A
Übertragungsmedium	Kupfer
Übertragungsrate	100 MBit/s

### Mechanische Eigenschaften

#### Mechanische Daten

Steckzyklen	$\geq 100$
-------------	------------

### Materialangaben

Brennbarkeitsklasse nach UL 94	V0
--------------------------------	----

### Steckverbinder

#### Anschluss 1

Bauform	Stecker gerade M12 / IP69K
Polzahl	4 (4)
Kodierungsart	D (Daten)

# VS-M12MSD/5,0-93X/M12MSDOD - Netzwerkkabel



1454244

<https://www.phoenixcontact.com/de/produkte/1454244>

Geschirmt	ja
Farbe Griffkörper	schwarz
Material	CuZn (Kontakt)
	Ni/Au (Kontaktfläche)
	PA (Kontaktträger)
	TPU, schwer entflammbar, selbstverlöschend (Griffkörper)
Edelstahl (Verschraubung)	
Schutzart	IP69K


## Anschluss 2

Bauform	Stecker gerade M12 / IP69K
Polzahl	4 (4)
Kodierungsart	D (Daten)
Geschirmt	ja
Farbe Griffkörper	schwarz
Material	CuZn (Kontakt)
	Ni/Au (Kontaktfläche)
	PA (Kontaktträger)
	TPU, schwer entflammbar, selbstverlöschend (Griffkörper)
Zinkdruckguss, vernickelt (Verschraubung)	
Schutzart	IP69K

## Kabel / Leitung

Leitungslänge	5 m
---------------	-----

## PROFINET Außenbereich [93X]

Maßzeichnung	
Leitungsgewicht	81 g/m
Geschirmt	ja
Leitungstyp	PROFINET Außenbereich [93X]
Leiteraufbau	1x4xAWG22/7, SF/TQ
Signalgeschwindigkeit	66 c
Leiteraufbau Signalleitung	7x 0,25 mm
AWG Signalleitung	22
Leitungsquerschnitt	4x 0,34 mm <sup>2</sup>
Aderdurchmesser inklusive Isolierung	1,95 mm
Leitungsaußendurchmesser	7,25 mm ±0,3 mm
Außenmantel, Material	PE-X

# VS-M12MSD/5,0-93X/M12MSDOD - Netzwerkkabel



1454244

<https://www.phoenixcontact.com/de/produkte/1454244>

Außenmantel, Farbe	schwarz RAL 9005
Material Leiter	versilberte Cu-Litze
Material Aderisolation	PE-X
Einzelader, Farbe	weiß-blau, orange-gelb
Wandstärke Außenmantel	≥ 0,80 mm
Gesamtverseilung	Sternvierer
Optische Schirmbedeckung	100 %
Leiterwiderstand max.	≤ 54,4 Ω/km
Kopplungswiderstand	200,00 mΩ/m (f ≤ 30 MHz)
Wellenwiderstand	100 Ω ±5 Ω (f = 100 MHz)
Betriebskapazität	≤ 65 pF (Ader-Ader) ≤ 100 pF (Ader-Schirm)
Nennspannung Kabel	300 V AC
Prüfspannung	2000 V AC (50 Hz, 5 Minuten)
Mindestbiegeradius, fest verlegt	6 x D
Mindestbiegeradius, flexibel verlegt	10 x D
Kleinster Biegeradius, fest verlegt	44 mm
Kleinster Biegeradius, beweglich verlegt	73 mm
Schirmdämpfung	40,00 dB (30 MHz ≤ f ≤ 100 MHz)
Halogenfreiheit	nach EN 50267-2-1
Flammwidrigkeit	IEC 60332-1-2 EN 50266 EN 60332-3-25 NF C32-070, 2.1 NF C32-070, 2.2 UL 1685, 12 (FT4) nach ISO 6722-1 5.22 (UN ECE-R 118.01)
Brandgaskorrosivität	EN 50267-2-2
Brandgastoxizität	BS 6853 B.1 EN 50305, 9.2
Rauchgasdichte	BS 6853 D.8.7 EN 61034-2 UL 1685, 12 (FT4)
Ölbeständigkeit	nach IRM 902, 72 h bei 100 °C
Brandschutz in Schienenfahrzeugen	BS 6853 (Kategorie Ia, Ib, II) GM/RT 2130 (Kategorie Ia, Ib, II) EN 45545 (Gefahrenniveau HL1 - HL3) DIN 5510 (Brandschutzstufe 1, 2, 3, 4) NF F16-101 (Kategorie A1, A2, B) NF F16-101 (Klasse C / F0) NFPA 130 UNI CEI 11170 (Gefahrenniveau LR1 - LR4)
Sonstige Beständigkeit	beständig gegen Kraftstoffe (nach IRM 903, 168 h bei 70 °C)
Umgebungstemperatur (Betrieb)	-50 °C ... 90 °C (Kabel, feste Verlegung)

# VS-M12MSD/5,0-93X/M12MSDOD - Netzwerkkabel



1454244

<https://www.phoenixcontact.com/de/produkte/1454244>

	-40 °C ... 90 °C (Kabel, bewegliche Verlegung)
--	--

## Normen und Bestimmungen

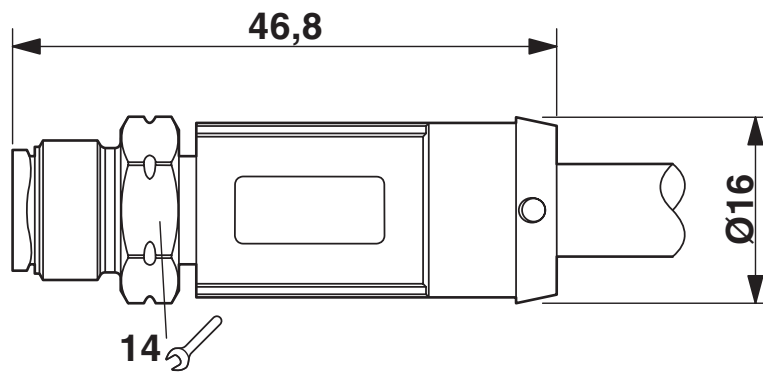
Normbezeichnung	M12-Steckverbinder
Normen/Bestimmungen	IEC 61076-2-101

1454244

<https://www.phoenixcontact.com/de/produkte/1454244>

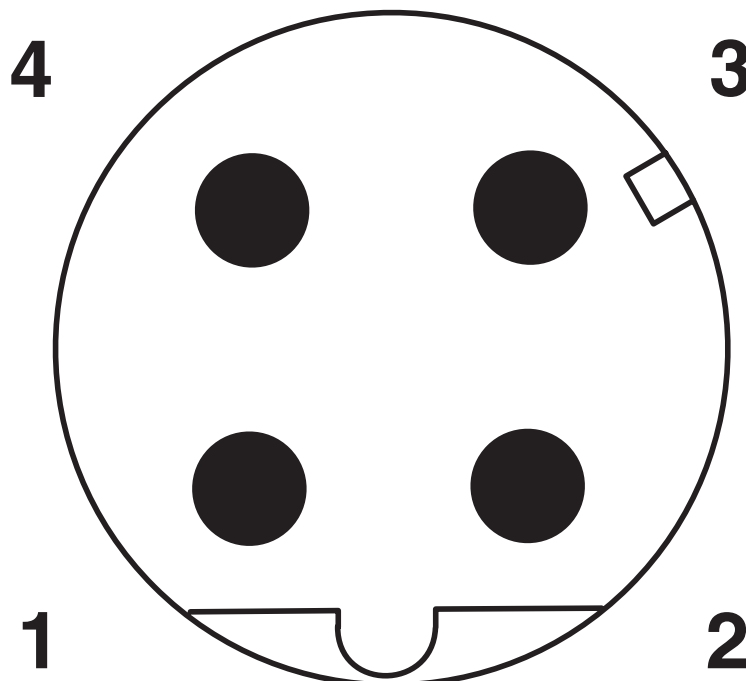
## Zeichnungen

Maßzeichnung



Stecker M12 x 1, gerade, geschirmt

Schemazeichnung

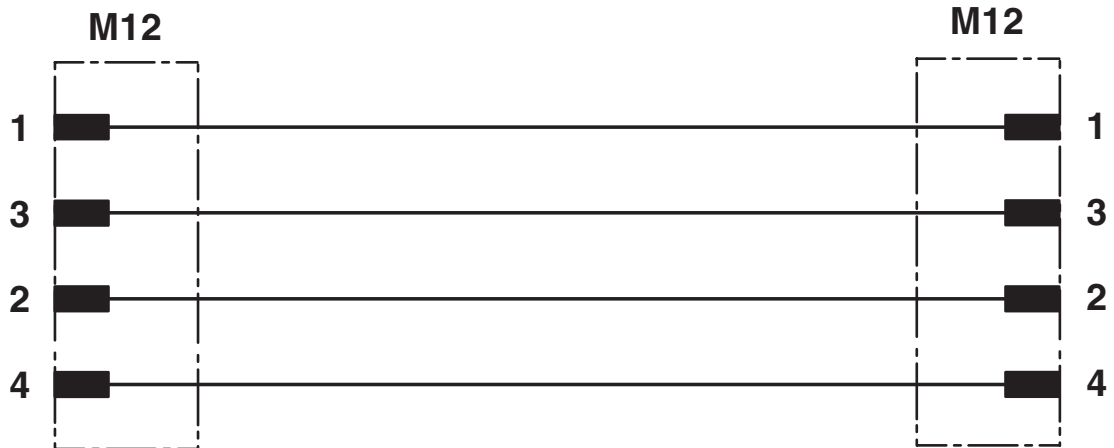


Polbild M12-Stecker, 4-polig, D-kodiert, Ansicht Stiftseite

1454244

<https://www.phoenixcontact.com/de/produkte/1454244>

Schaltplan



Kontaktbelegung der M12-Stecker

1454244

<https://www.phoenixcontact.com/de/produkte/1454244>

## Klassifikationen

### ECLASS

ECLASS-13.0	27060307
ECLASS-15.0	27060307

### UNSPSC

UNSPSC 21.0	26121600
-------------	----------

1454244

<https://www.phoenixcontact.com/de/produkte/1454244>

## Environmental product compliance

### EU RoHS

Erfüllt die Anforderungen nach RoHS-Richtlinie	Ja, Keine Ausnahmeregelungen
--	------------------------------

### China RoHS

Environment friendly use period (EFUP)	EFUP-E
	Keine Gefahrstoffe über den Grenzwerten

### EU REACH SVHC

Hinweis auf REACH-Kandidatenstoff (CAS-Nr.)	Kein Stoff mit einem Massenanteil von mehr als 0,1 %
---	--

### EF3.1 Klimawandel

CO2e kg	20,411 kg CO2e
---------	----------------

Phoenix Contact 2026 © - Alle Rechte vorbehalten  
<https://www.phoenixcontact.com>

PHOENIX CONTACT Deutschland GmbH  
Flachmarktstraße 8  
D-32825 Blomberg  
+49 52 35/3-1 20 00  
[info@phoenixcontact.de](mailto:info@phoenixcontact.de)