

# PSD-S ME OB - Montagematerial

2700153

<https://www.phoenixcontact.com/de/produkte/2700153>

Bitte beachten Sie, dass die in diesem PDF-Dokument angezeigten Daten aus unserem Online-Katalog generiert wurden. Bitte finden Sie die vollständigen Daten in der Benutzer-Dokumentation. Es gelten unsere Allgemeinen Nutzungsbedingungen für Downloads.

Anschlussdose mit seitlicher Kabeleinführung für Boden- und Fußmontage



## Ihre Vorteile

- Einseitige Montage für bis zu 5 Signalelemente

## Kaufmännische Daten

Artikelnummer	2700153
Verpackungseinheit	1 Stück
Mindestbestellmenge	1 Stück
Verkaufsschlüssel	BF
Produktschlüssel	DRL117
GTIN	4046356491440
Gewicht pro Stück (inklusive Verpackung)	72,7 g
Gewicht pro Stück (exklusive Verpackung)	71,4 g
Zolltarifnummer	39269097
Ursprungsland	DE

## Technische Daten

### Hinweise

#### Hinweis zur Anwendung

Hinweis zur Anwendung	Nur für den industriellen Einsatz
-----------------------	-----------------------------------

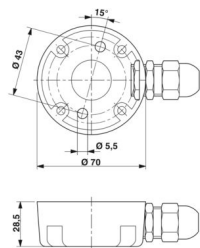
### Artikeleigenschaften

Produkttyp	Montageelement
Produktfamilie	PSD-S
Lieferumfang	4 Stück Kunststoffschraube 1 Stück Kabelverschraubung 1 Stück Mutter
	4 Stück Kunststoffschraube 1 Stück Kabelverschraubung 1 Stück Mutter

### Anschlussdaten

Anschlussart	Schraubanschluss
--------------	------------------

### Maße

Maßzeichnung	
Höhe	28,5 mm
Durchmesser	70 mm

### Materialangaben

Farbe	schwarz
Material	PA-GF

### Umwelt- und Lebensdauerbedingungen

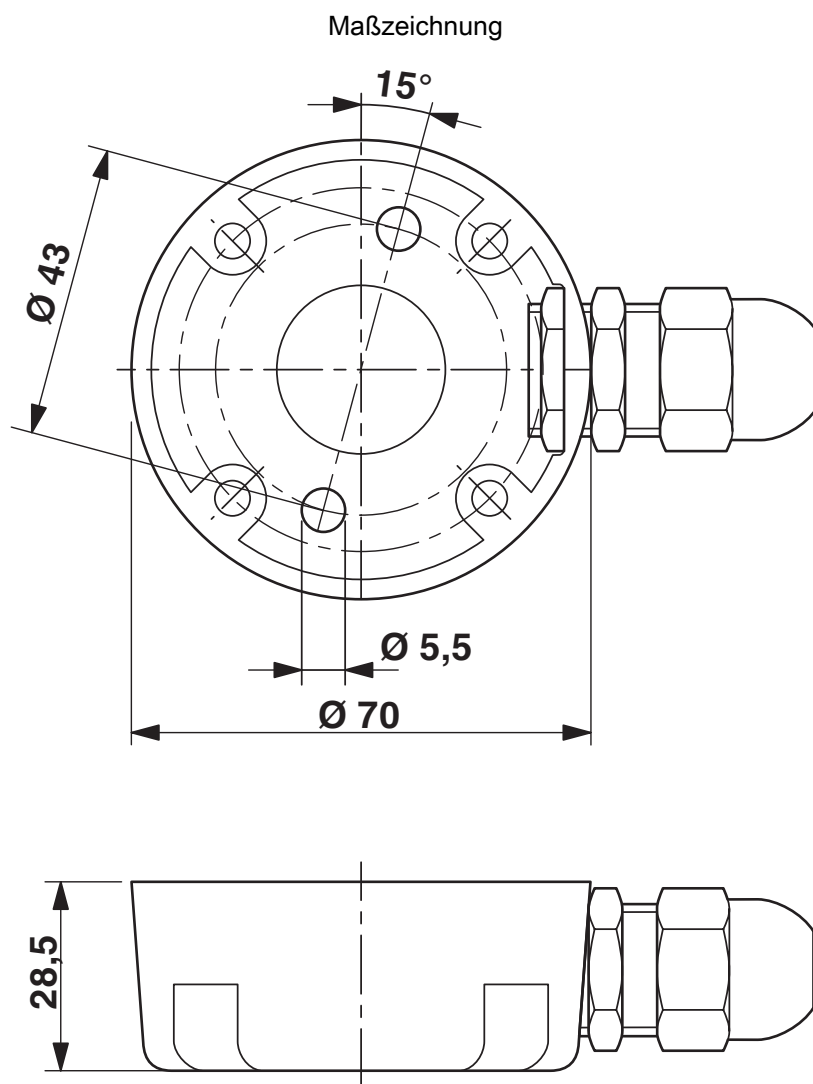
#### Umgebungsbedingungen

Schutzart	IP65
Umgebungstemperatur (Betrieb)	-30 °C ... 60 °C

### Montage

Montageart	Schraubmontage (Dichtung beiliegend)
Einbaulage	beliebig

## Zeichnungen



2700153

<https://www.phoenixcontact.com/de/produkte/2700153>

## Klassifikationen

### ECLASS

ECLASS-13.0	27371232
ECLASS-15.0	27371232

### ETIM

ETIM 10.0	EC001152
-----------	----------

### UNSPSC

UNSPSC 21.0	46171600
-------------	----------

2700153

<https://www.phoenixcontact.com/de/produkte/2700153>

## Environmental product compliance

### EU RoHS

Erfüllt die Anforderungen nach RoHS-Richtlinie	Ja
Ausnahmeregelungen soweit bekannt	6(c)

### China RoHS

Environment friendly use period (EFUP)	EFUP-E
	Keine Gefahrstoffe über den Grenzwerten

### EU REACH SVHC

Hinweis auf REACH-Kandidatenstoff (CAS-Nr.)	Lead(CAS-Nr.: 7439-92-1)
SCIP	ff2a29f9-4989-4c09-a8ec-8e491e83ad8d

### EF3.1 Klimawandel

CO2e kg	1,043 kg CO2e
---------	---------------

Phoenix Contact 2026 © - Alle Rechte vorbehalten  
<https://www.phoenixcontact.com>

PHOENIX CONTACT Deutschland GmbH  
Flachmarktstraße 8  
D-32825 Blomberg  
+49 52 35/3-1 20 00  
[info@phoenixcontact.de](mailto:info@phoenixcontact.de)