

SKS 8 - Schirmanschlussklemme

3240210

<https://www.phoenixcontact.com/de/produkte/3240210>

Bitte beachten Sie, dass die in diesem PDF-Dokument angezeigten Daten aus unserem Online-Katalog generiert wurden. Bitte finden Sie die vollständigen Daten in der Benutzer-Dokumentation. Es gelten unsere Allgemeinen Nutzungsbedingungen für Downloads.

Schirmanschlussklemme, zur Schirmauflage auf Sammelschienen



Ihre Vorteile

- Schirmverbindungen sind als Komponenten nach den Anforderungen der Richtlinie und den Normen für elektrische Betriebsmittel in explosionsgefährdeten Bereichen nicht zertifizierungsfähig. Somit ist der Einsatz der Schirmanschlussklemmen im Ex-Bereich auch ohne eine entsprechende Zulassung und Kennzeichnung möglich.
- Drei unterschiedliche Montagearten sind möglich: auf NS 35-Tragschienen, auf Sammelschienen oder direkt auf leitfähigen Montageplatten

Kaufmännische Daten

Artikelnummer	3240210
Verpackungseinheit	10 Stück
Mindestbestellmenge	10 Stück
Verkaufsschlüssel	BF
Produktschlüssel	BE7522
GTIN	4046356458658
Gewicht pro Stück (inklusive Verpackung)	9,25 g
Gewicht pro Stück (exklusive Verpackung)	8,58 g
Zolltarifnummer	85369010
Ursprungsland	CZ

SKS 8 - Schirmanschlussklemme

3240210

<https://www.phoenixcontact.com/de/produkte/3240210>

Technische Daten

Artikeleigenschaften

Produkttyp	Schirmklemme
Rastermaß	12,4 mm
Anzahl der Anschlüsse	1
Anzahl der Reihen	1

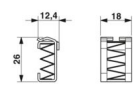
Elektrische Eigenschaften

Maximale Verlustleistung bei Nennbedingung	1,31 W
--	--------

Anschlussdaten

Schutzleiterfuß	Ja
Anschlussart	Federkraftanschluss
Leiterquerschnitt AWG	12 ... 8 (umgerechnet nach IEC)
Leiterquerschnitt flexibel [AWG]	12 ... 8 (umgerechnet nach IEC)

Maße

Maßzeichnung	
Breite	12,4 mm
Höhe	18 mm
Tiefe	26 mm
Rastermaß	12,4 mm

Außenmaß

Außendurchmesser	3 mm ... 8 mm
------------------	---------------

Materialangaben

Farbe	silberfarben
Material	Stahl

Kabel / Leitung

Leitungsaußendurchmesser	3 mm ... 8 mm
--------------------------	---------------

Mechanische Eigenschaften

Mechanische Daten

Offene Seitenwand	Nein
-------------------	------

Montage

Montageart	N-Sammelschiene
------------	-----------------

SKS 8 - Schirmanschlussklemme

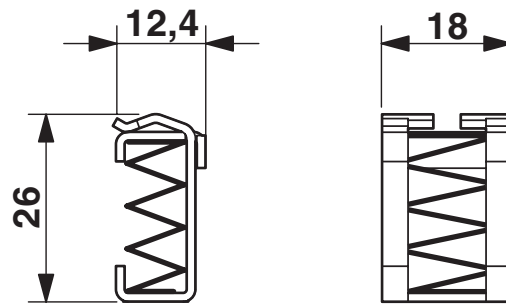
3240210

<https://www.phoenixcontact.com/de/produkte/3240210>



Zeichnungen

Maßzeichnung



SKS 8 - Schirmanschlussklemme



3240210

<https://www.phoenixcontact.com/de/produkte/3240210>

Klassifikationen

ECLASS

ECLASS-13.0	27250309
ECLASS-15.0	27250309

ETIM

ETIM 10.0	EC002020
-----------	----------

UNSPSC

UNSPSC 21.0	39121400
-------------	----------

SKS 8 - Schirmanschlussklemme



3240210

<https://www.phoenixcontact.com/de/produkte/3240210>

Environmental product compliance

EU RoHS

Erfüllt die Anforderungen nach RoHS-Richtlinie	Ja, Keine Ausnahmeregelungen
--	------------------------------

China RoHS

Environment friendly use period (EFUP)	EFUP-E
	Keine Gefahrstoffe über den Grenzwerten

EU REACH SVHC

Hinweis auf REACH-Kandidatenstoff (CAS-Nr.)	Kein Stoff mit einem Massenanteil von mehr als 0,1 %
---	--

EF3.1 Klimawandel

CO2e kg	0,128 kg CO2e
---------	---------------

Phoenix Contact 2026 © - Alle Rechte vorbehalten
<https://www.phoenixcontact.com>

PHOENIX CONTACT Deutschland GmbH
Flachmarktstraße 8
D-32825 Blomberg
+49 52 35/3-1 20 00
info@phoenixcontact.de