

# UK 10,3-HESI N - Sicherungshalter

3048386

<https://www.phoenixcontact.com/de/produkte/3048386>

Bitte beachten Sie, dass die in diesem PDF-Dokument angezeigten Daten aus unserem Online-Katalog generiert wurden. Bitte finden Sie die vollständigen Daten in der Benutzer-Dokumentation. Es gelten unsere Allgemeinen Nutzungsbedingungen für Downloads.



Sicherungshalter, Art der Sicherung: Keramik, Sicherungstyp: 10,3 x 38 mm, Nennspannung: 690 V AC, Nennstrom: 32 A, Polzahl: 1, Anschlussart: Schraubanschluss, Bemessungsquerschnitt: 16 mm<sup>2</sup>, Querschnitt: 1 mm<sup>2</sup>- 16 mm<sup>2</sup>, Montageart: NS 35/7,5, NS 35/15, Farbe: schwarz

## Ihre Vorteile

- Sicherungshalter zur Absicherung von bis zu 690 V AC
- Für 10 x 38 Sicherungseinsätze nach IEC 60269-2
- Einfache Brückbarkeit

## Kaufmännische Daten

Artikelnummer	3048386
Verpackungseinheit	12 Stück
Mindestbestellmenge	12 Stück
Verkaufsschlüssel	BA
Produktschlüssel	BE1234
GTIN	4017918976293
Gewicht pro Stück (inklusive Verpackung)	45,88 g
Gewicht pro Stück (exklusive Verpackung)	45,88 g
Zolltarifnummer	85369095
Ursprungsland	TN

## Technische Daten

### Hinweise

Bestellhinweis:	Sicherungseinsatz nicht im Lieferumfang enthalten
-----------------	---

### Artikeleigenschaften

Produkttyp	Sicherungsklemme
Polzahl	1
Anzahl der Anschlüsse	2
Anzahl der Reihen	1

### Isolationseigenschaften

Überspannungskategorie	III
Verschmutzungsgrad	3

### Elektrische Eigenschaften

Art der Sicherung	Keramik
Bemessungsstoßspannung	6 kV
Maximale Verlustleistung bei Nennbedingung	3 W
Sicherung	10,3 x 38 mm

### Anschlussdaten

Anzahl der Anschlüsse pro Etage	2
Nennquerschnitt	16 mm <sup>2</sup>
Anschlussart	Schraubanschluss
Schraubengewinde	M5
Anzugsdrehmoment	2 Nm
Abisolierlänge	15 mm
Lehrdorn	B6 A7
Anschluss gemäß Norm	IEC 60947-1 / -3
Leiterquerschnitt starr	1 mm <sup>2</sup> ... 16 mm <sup>2</sup>
Leiterquerschnitt AWG	18 ... 6 (umgerechnet nach IEC)
Leiterquerschnitt flexibel	1 mm <sup>2</sup> ... 16 mm <sup>2</sup>
Leiterquerschnitt flexibel [AWG]	18 ... 6 (umgerechnet nach IEC)
Leiterquerschnitt flexibel (Aderendhülse ohne Kunststoffhülse)	1,5 mm <sup>2</sup> ... 10 mm <sup>2</sup>
Leiterquerschnitt flexibel (Aderendhülse mit Kunststoffhülse)	1,5 mm <sup>2</sup> ... 10 mm <sup>2</sup>
2 Leiter gleichen Querschnitts starr	1 mm <sup>2</sup> ... 6 mm <sup>2</sup>
2 Leiter gleichen Querschnitts flexibel	1 mm <sup>2</sup> ... 6 mm <sup>2</sup>
2 Leiter gleichen Querschnitts flexibel m. Aderendhülse ohne Kunststoffhülse	1,5 mm <sup>2</sup> ... 4 mm <sup>2</sup>
2 Leiter gleichen Querschnitts flexibel m. TWIN-Aderendhülse mit Kunststoffhülse	1,5 mm <sup>2</sup> ... 4 mm <sup>2</sup>
Nennquerschnitt	16 mm <sup>2</sup>
Nennstrom	32 A (Strom und Spannung werden durch die eingesetzte

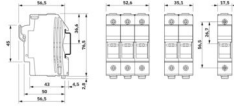
# UK 10,3-HESI N - Sicherungshalter

3048386

<https://www.phoenixcontact.com/de/produkte/3048386>

	Sicherung bestimmt.)
Belastungsstrom maximal	32 A (Strom und Spannung werden durch die eingesetzte Sicherung bestimmt.)
Nennspannung	690 V AC (Strom und Spannung werden durch die eingesetzte Sicherung bestimmt.)

## Maße

Maßzeichnung	
Breite	17,6 mm
Höhe	79,3 mm
Tiefe auf NS 35/7,5	64 mm
Tiefe auf NS 35/15	71,5 mm

## Materialangaben

Farbe	schwarz (RAL 9005)
Brennbarkeitsklasse nach UL 94	V2
Isolierstoffgruppe	III
Isolierstoff	PA
Relativer Isolierstoff Temperatur Index (Elec., UL 746 B)	125 °C

## Mechanische Eigenschaften

### Mechanische Daten

Offene Seitenwand	Nein
-------------------	------

## Umwelt- und Lebensdauerbedingungen

### Umgebungsbedingungen

Umgebungstemperatur (Betrieb)	-50 °C ... 85 °C (max. kurzzeitige Betriebstemperatur siehe RTI Elec.)
Umgebungstemperatur (Lagerung/Transport)	-25 °C ... 55 °C (für kurze Zeit, nicht über 24 h, -60 °C bis +70 °C)
Umgebungstemperatur (Montage)	-5 °C ... 70 °C
Umgebungstemperatur (Betätigung)	-5 °C ... 70 °C
Zulässige Luftfeuchtigkeit (Betrieb)	20 % ... 90 %
Zulässige Luftfeuchtigkeit (Lagerung/Transport)	30 % ... 70 %

## Normen und Bestimmungen

Anschluss gemäß Norm	IEC 60947-1 / -3
----------------------	------------------

## Montage

Montageart	NS 35/7,5
	NS 35/15

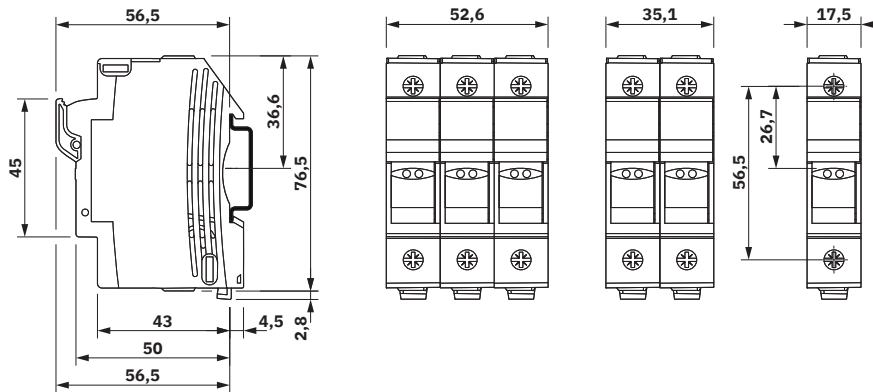
# UK 10,3-HESI N - Sicherungshalter

3048386

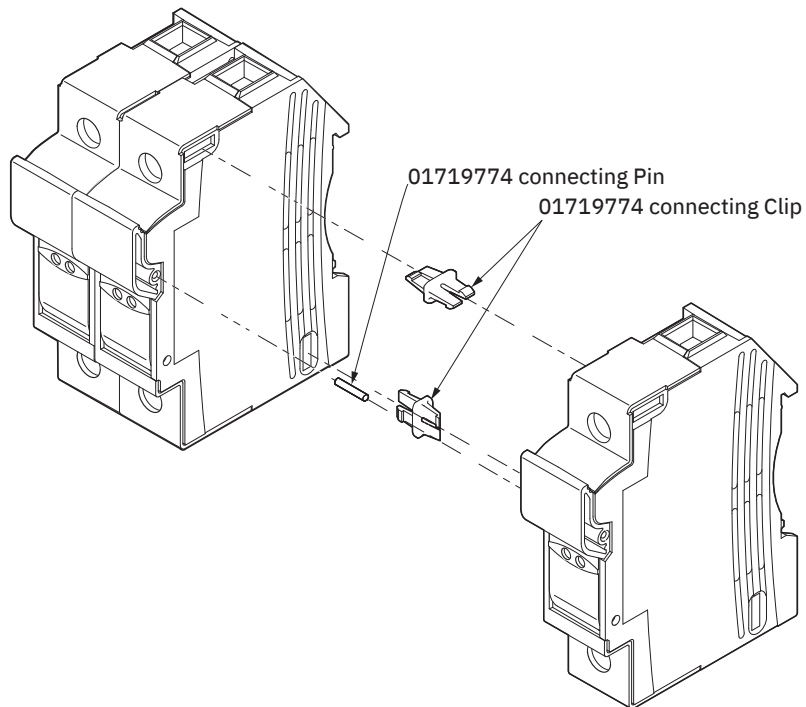
<https://www.phoenixcontact.com/de/produkte/3048386>

## Zeichnungen

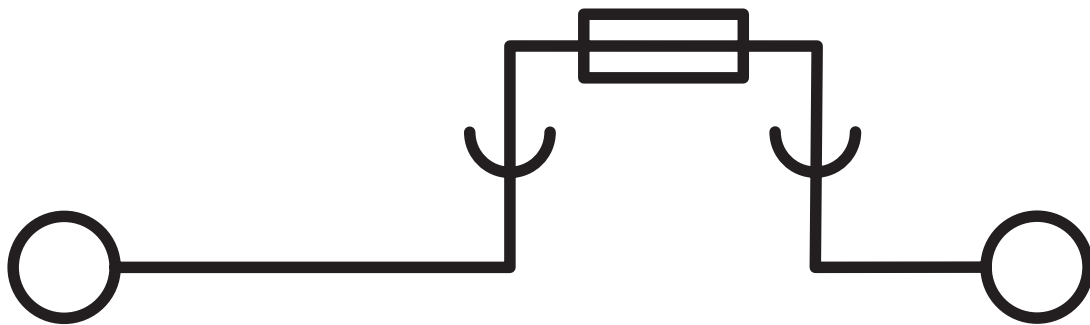
### Maßzeichnung



### Schemazeichnung



## Schaltplan



# UK 10,3-HESI N - Sicherungshalter



3048386

<https://www.phoenixcontact.com/de/produkte/3048386>

## Zulassungen

📄 Zum Herunterladen von Zertifikaten, besuchen Sie die Produktdetailseite: <https://www.phoenixcontact.com/de/produkte/3048386>



**UL Recognized**

Zulassungs-ID: E244294



**CSA**

Zulassungs-ID: 274201



**CCC**

Zulassungs-ID: 2026010302852935



**CCC**

Zulassungs-ID: 2026010308852936

## Klassifikationen

### ECLASS

ECLASS-13.0	27250113
ECLASS-15.0	27250113

### ETIM

ETIM 10.0	EC000899
-----------	----------

### UNSPSC

UNSPSC 21.0	39121400
-------------	----------

# UK 10,3-HESI N - Sicherungshalter



3048386

<https://www.phoenixcontact.com/de/produkte/3048386>

## Environmental product compliance

### EU RoHS

Erfüllt die Anforderungen nach RoHS-Richtlinie	Ja, Keine Ausnahmeregelungen
--	------------------------------

### China RoHS

Environment friendly use period (EFUP)	EFUP-E
	Keine Gefahrstoffe über den Grenzwerten

### EU REACH SVHC

Hinweis auf REACH-Kandidatenstoff (CAS-Nr.)	Kein Stoff mit einem Massenanteil von mehr als 0,1 %
---	--

### EF3.1 Klimawandel

CO2e kg	0,309 kg CO2e
---------	---------------

Phoenix Contact 2026 © - Alle Rechte vorbehalten  
<https://www.phoenixcontact.com>

PHOENIX CONTACT Deutschland GmbH  
Flachmarktstraße 8  
D-32825 Blomberg  
+49 52 35/3-1 20 00  
[info@phoenixcontact.de](mailto:info@phoenixcontact.de)