

SACB-8/ 8-L-15,0PUR SCO - Verteilerbox



1687915

<https://www.phoenixcontact.com/de/produkte/1687915>

Bitte beachten Sie, dass die in diesem PDF-Dokument angezeigten Daten aus unserem Online-Katalog generiert wurden. Bitte finden Sie die vollständigen Daten in der Benutzer-Dokumentation. Es gelten unsere Allgemeinen Nutzungsbedingungen für Downloads.



Verteilerbox, Anwendung: Standard, erweiterte Anforderungen, Anzahl der Steckplätze: 8, Polzahl: 4, Kodierung: A, Steckplatzbelegung: einfach, Statusanzeige: ja; Stammleitungsanschluss: Festanschluss 180°, PUR/PVC, Leitungslänge: 15 m, Schirmung: nein

Ihre Vorteile

- Sicher im Feld dank vergossenem Gehäuse und hohen Schutzarten
- Komfortabel: erhöhte Maschinenverfügbarkeit durch schnelle und einfache Diagnose
- Zeit sparen dank Installation mit SPEEDCON-Schnellverriegelung

Kaufmännische Daten

Artikelnummer	1687915
Verpackungseinheit	1 Stück
Mindestbestellmenge	26 Stück
Verkaufsschlüssel	AI
Produktschlüssel	AF3CCA
GTIN	4067923253544
Gewicht pro Stück (inklusive Verpackung)	2.088 g
Gewicht pro Stück (exklusive Verpackung)	2.088 g
Zolltarifnummer	85444290
Ursprungsland	DE

Technische Daten

Hinweise

Montagehinweis	ACHTUNG: Beachten Sie beim Verlegen von Leitungen die zulässigen Biegeradien, da durch zu große Biegekräfte die Schutzart gefährdet wird. Fangen Sie vor dem Steckverbinder mechanische Lasten ab, z. B. durch Kabelbinder.
Hinweis zur Anwendung	Nicht belegte Steckplätze sind vor Inbetriebnahme zu verschließen. Passende Verschlusselemente finden Sie unter "Zubehör".

Artikeleigenschaften

Produkttyp	Verteilerbox
Anwendung	Standard, erweiterte Anforderungen
Polzahl	4
Anzahl der Steckplätze	8
Kodierung	A

Elektrische Eigenschaften

Betriebsspannung maximal U_{max}	30 V DC
Nennspannung U_N	24 V DC
Bemessungsstrom gesamt	12 A
Strombelastbarkeit je Pfad max.	2 A
Strombelastbarkeit je Steckplatz	4 A

Anschlussdaten

Anschlussbelegung

Steckplatz/Pol = Aderfarbe oder Anschluss	1 / 4 (A) = WH
	2 / 4 (A) = GN
	3 / 4 (A) = YE
	4 / 4 (A) = GY
	5 / 4 (A) = PK
	6 / 4 (A) = RD
	7 / 4 (A) = BK
	8 / 4 (A) = VT
	1-8 / 1 (+ 24 V) = BN
	1-8 / 3 (0 V) = BU
1-8 / 5 (PE) = GNYE	

Signalisierung

Statusanzeige vorhanden	ja
-------------------------	----

Materialangaben

Zinkdruckguss

SACB-8/ 8-L-15,0PUR SCO - Verteilerbox

1687915


<https://www.phoenixcontact.com/de/produkte/1687915>

Material Gewindehülse	PBT
	PUR
Brennbarkeitsklasse nach UL 94	V0
Material Dichtung	NBR
Material Kontakt	Cu-Legierung
Material Kontaktoberfläche	vergoldet
Material Kontaktträger	PA

Kabel / Leitung

Leitungslänge	15 m
---------------	------

PUR/PVC schwarz [PUR]

Maßzeichnung	
Leitungsgewicht	107,4 kg/km
UL AWM Style	20549 (80 °C / 300 V)
Polzahl	11
Geschirmt	nein
Leitungstyp	PUR/PVC schwarz [PUR]
Leiteraufbau Signalleitung	19x 0,15 mm
AWG Signalleitung	22
Leiteraufbau Spannungsversorgung	42x 0,15 mm
AWG Spannungsversorgung	18
Leitungsquerschnitt	8x 0,34 mm ² (Signalleitung)
	3x 0,75 mm ² (Energieleitung)
Aderdurchmesser inklusive Isolierung	1,3 mm ±0,1 mm (Signalleitung)
	1,8 mm ±0,1 mm (Energieleitung)
Leitungsaußendurchmesser	8,50 mm ±0,2 mm
Außenmantel, Material	PUR
Außenmantel, Farbe	schwarz RAL 9005
Material Leiter	blanke Cu-Litze
Material Aderisolation	PVC
Einzelader, Farbe	braun, blau, grün/gelb, weiß, grün, gelb, grau, rosa, rot, schwarz, violett
Wandstärke Innenmantel	≥ 0,15 mm
Wandstärke Außenmantel	≥ 0,38 mm
Gesamtverseilung	Adern in Lagen verseilt
Leiterwiderstand max.	≤ 53 Ω/km (Signalleitung)

SACB-8/ 8-L-15,0PUR SCO - Verteilerbox



1687915

<https://www.phoenixcontact.com/de/produkte/1687915>

	≤ 26 Ω/km (Energieleitung)
Isolationswiderstand	≥ 5 MΩ*km
Nennspannung Kabel	300 V AC
Prüfspannung Ader/Ader	2000 V (50 Hz, 5 min.)
Mindestbiegeradius, fest verlegt	7,5 x D
Mindestbiegeradius, flexibel verlegt	10 x D
Kleinster Biegeradius, fest verlegt	64 mm
Kleinster Biegeradius, beweglich verlegt	85 mm
Dynamische Belastbarkeit (Biegen)	Biegezyklen maximal: 1500000, Biegeradius: 10 x D, Verfahrweg: 2 m, Verfahrgeschwindigkeit: 2 m/s
Flammwidrigkeit	DIN EN 50265
Ölbeständigkeit	nach VDE 0472 Teil 803
Sonstige Beständigkeit	gut beständig gegen Säuren, Laugen und Lösemittel
Besondere Eigenschaften	silikonfrei
Umgebungstemperatur (Betrieb)	-40 °C ... 90 °C (Kabel, feste Verlegung) -5 °C ... 80 °C (Kabel, bewegliche Verlegung)

Umwelt- und Lebensdauerbedingungen

Umgebungsbedingungen

Schutzart	IP65
	IP67
	IP69K
Umgebungstemperatur (Betrieb)	-30 °C ... 90 °C

Normen und Bestimmungen

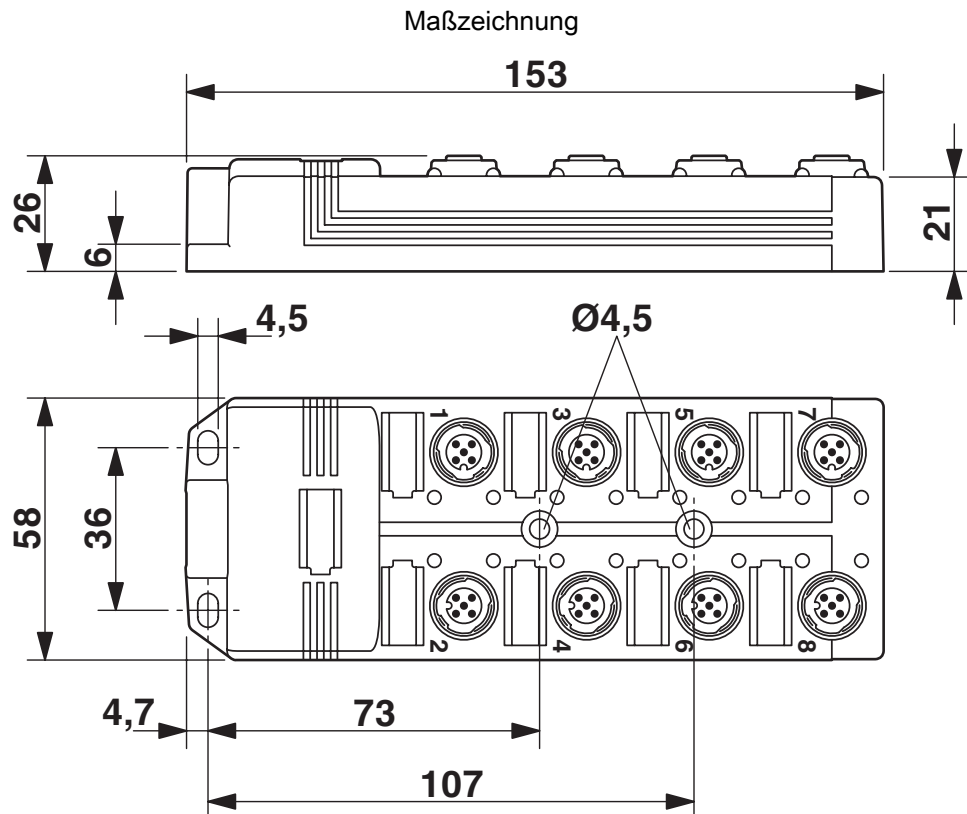
Normbezeichnung	M12-Steckverbinder
Normen/Bestimmungen	IEC 61076-2-101

SACB-8/ 8-L-15,0PUR SCO - Verteilerbox

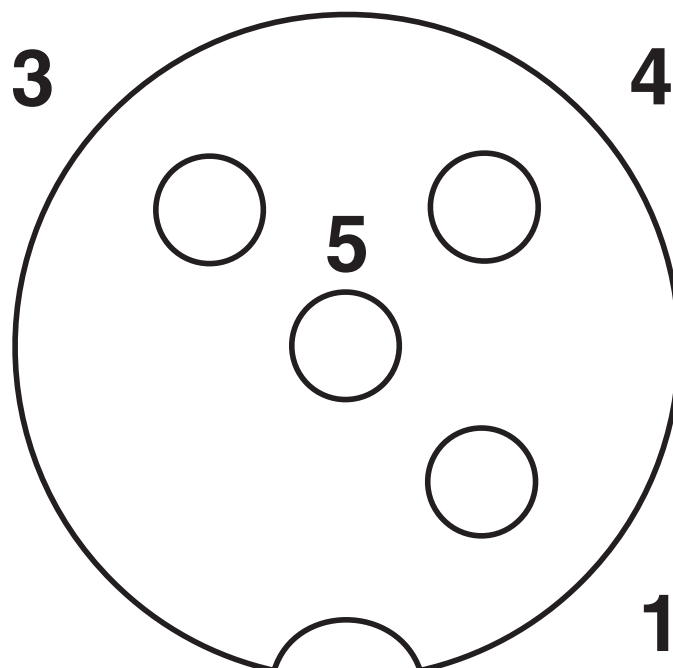
1687915

<https://www.phoenixcontact.com/de/produkte/1687915>

Zeichnungen



Schemazeichnung

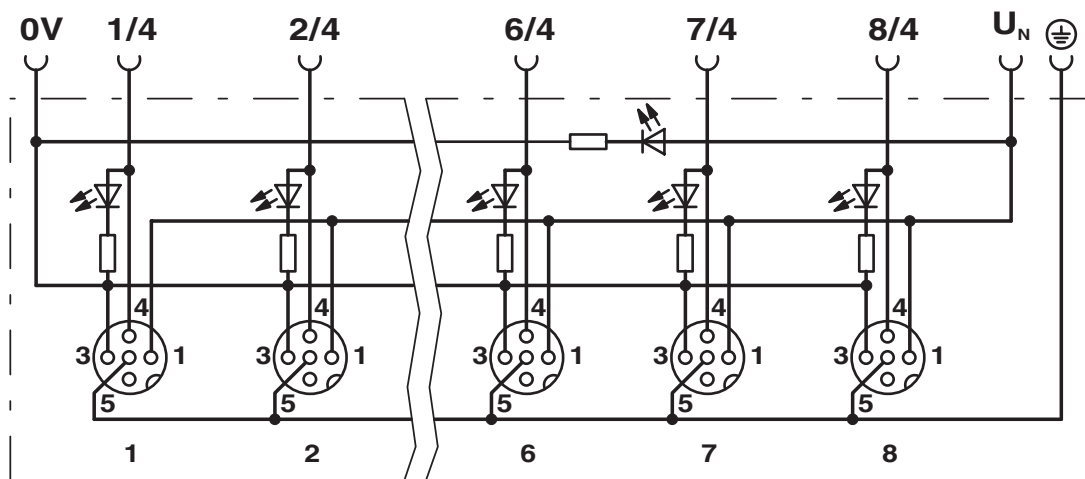


SACB-8/ 8-L-15,0PUR SCO - Verteilerbox

1687915

<https://www.phoenixcontact.com/de/produkte/1687915>

Schaltplan



SACB-8/ 8-L-15,0PUR SCO - Verteilerbox



1687915

<https://www.phoenixcontact.com/de/produkte/1687915>

Zulassungen

☞ Zum Herunterladen von Zertifikaten, besuchen Sie die Produktdetailseite: <https://www.phoenixcontact.com/de/produkte/1687915>

 cUL Recognized Zulassungs-ID: E118976				
	Nennspannung U_N	Nennstrom I_N	Querschnitt AWG	Querschnitt mm^2
keine				
	24 V	3 A	-	-

 UL Recognized Zulassungs-ID: E118976				
	Nennspannung U_N	Nennstrom I_N	Querschnitt AWG	Querschnitt mm^2
keine				
	24 V	3 A	-	-

SACB-8/ 8-L-15,0PUR SCO - Verteilerbox



1687915

<https://www.phoenixcontact.com/de/produkte/1687915>

Klassifikationen

ECLASS

ECLASS-13.0	27440108
ECLASS-15.0	27440108

ETIM

ETIM 10.0	EC002585
-----------	----------

1687915

<https://www.phoenixcontact.com/de/produkte/1687915>

Environmental product compliance

EU RoHS

Erfüllt die Anforderungen nach RoHS-Richtlinie

Ja, Keine Ausnahmeregelungen

China RoHS

Environment friendly use period (EFUP)

EFUP-E

Keine Gefahrstoffe über den Grenzwerten

EU REACH SVHC

Hinweis auf REACH-Kandidatenstoff (CAS-Nr.)

Kein Stoff mit einem Massenanteil von mehr als 0,1 %

Phoenix Contact 2026 © - Alle Rechte vorbehalten
<https://www.phoenixcontact.com>

PHOENIX CONTACT Deutschland GmbH
Flachmarktstraße 8
D-32825 Blomberg
+49 52 35/3-1 20 00
info@phoenixcontact.de