

PROT-M12 FS - Verschlusskappe

1560251

<https://www.phoenixcontact.com/de/produkte/1560251>

Bitte beachten Sie, dass die in diesem PDF-Dokument angezeigten Daten aus unserem Online-Katalog generiert wurden. Bitte finden Sie die vollständigen Daten in der Benutzer-Dokumentation. Es gelten unsere Allgemeinen Nutzungsbedingungen für Downloads.



Verschlusskappe M12 für nicht belegte M12-Stecker der Sensor-/Aktor-Kabel, Einbausteckverbinder und I/O-Geräte im Feld

Ihre Vorteile

- Zuverlässiger Schutz von nicht belegten Steckplätzen beim Transport und Einsatz im Feld
- Spritzwasser- und staubgeschützt durch innenliegende Dichtung
- Gute Haptik durch Riffelung an der Kappe
- Einfache Montage ohne Werkzeug

Kaufmännische Daten

Artikelnummer	1560251
Verpackungseinheit	5 Stück
Mindestbestellmenge	5 Stück
Verkaufsschlüssel	AI
Produktschlüssel	AF3ZAX
GTIN	4046356183659
Gewicht pro Stück (inklusive Verpackung)	1,98 g
Gewicht pro Stück (exklusive Verpackung)	1,46 g
Zolltarifnummer	39269097
Ursprungsland	DE

PROT-M12 FS - Verschlusskappe

1560251

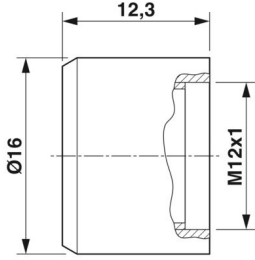
<https://www.phoenixcontact.com/de/produkte/1560251>

Technische Daten

Artikeleigenschaften

Produkttyp	Schutzkappe
Gewindeart	M12

Maße

Maßzeichnung	
Durchmesser	16 mm

Materialangaben

Brennbarkeitsklasse nach UL 94	HB
Material Dichtung	NBR
Material Griffkörper	PA

Umwelt- und Lebensdauerbedingungen

Umgebungsbedingungen

Schutzart	IP65
	IP67
Umgebungstemperatur (Betrieb) (Stecker/Buchse)	-40 °C ... 90 °C

PROT-M12 FS - Verschlusskappe

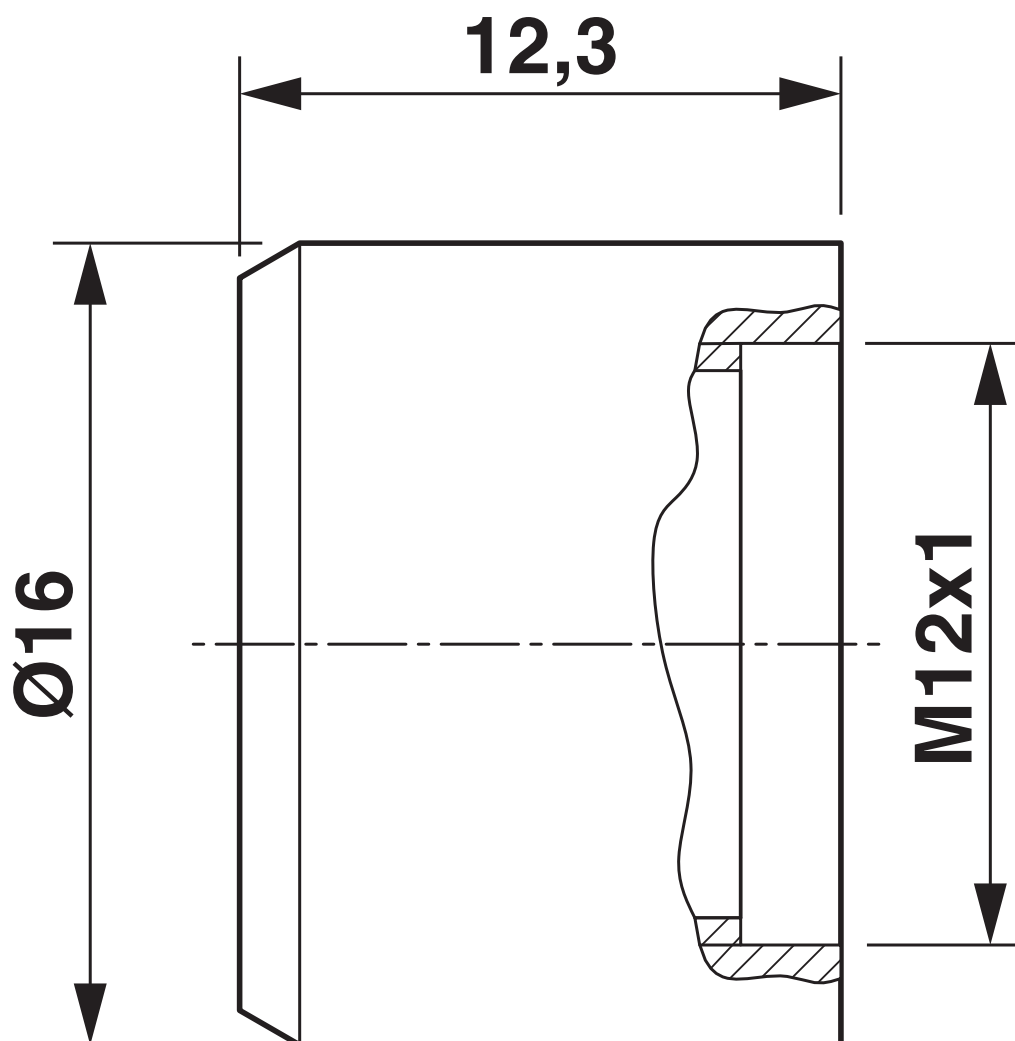
1560251

<https://www.phoenixcontact.com/de/produkte/1560251>



Zeichnungen

Maßzeichnung



PROT-M12 FS - Verschlusskappe



1560251

<https://www.phoenixcontact.com/de/produkte/1560251>

Klassifikationen

ECLASS

ECLASS-13.0	23111190
ECLASS-15.0	27440192

ETIM

ETIM 10.0	EC002943
-----------	----------

UNSPSC

UNSPSC 21.0	31261500
-------------	----------

PROT-M12 FS - Verschlusskappe



1560251

<https://www.phoenixcontact.com/de/produkte/1560251>

Environmental product compliance

EU RoHS

Erfüllt die Anforderungen nach RoHS-Richtlinie	Ja, Keine Ausnahmeregelungen
--	------------------------------

China RoHS

Environment friendly use period (EFUP)	EFUP-E
	Keine Gefahrstoffe über den Grenzwerten

EU REACH SVHC

Hinweis auf REACH-Kandidatenstoff (CAS-Nr.)	Kein Stoff mit einem Massenanteil von mehr als 0,1 %
---	--

Phoenix Contact 2026 © - Alle Rechte vorbehalten
<https://www.phoenixcontact.com>

PHOENIX CONTACT Deutschland GmbH
Flachmarktstraße 8
D-32825 Blomberg
+49 52 35/3-1 20 00
info@phoenixcontact.de