

SACB-4/T-L-8FUSE DIAG CT AXL - Powerverteiler



1411048

<https://www.phoenixcontact.com/de/produkte/1411048>

Bitte beachten Sie, dass die in diesem PDF-Dokument angezeigten Daten aus unserem Online-Katalog generiert wurden. Bitte finden Sie die vollständigen Daten in der Benutzer-Dokumentation. Es gelten unsere Allgemeinen Nutzungsbedingungen für Downloads.



Powerverteiler, Anwendung: Energieversorgung, Anschlussart: M12-Buchse Metall, Anzahl der Steckplätze: 4, Polzahl: 4, Kodierung: T, Steckplatzbelegung: einfach, Statusanzeige: ja, Universal; Stammeitungsanschluss: steckbarer Stammeitungsanschluss 90°, Schirmung: nein, Diagnoseport, M12, A-kodiert, Polzahl: 12

Ihre Vorteile

- Sicher im Feld dank vergossenem Gehäuse und hohen Schutzarten
- Komfortabel: erhöhte Maschinenverfügbarkeit durch schnelle und einfache Diagnose
- Flexibel: Verteilerbox mit Anschlusshaube für die Konfektionierung vor Ort

Kaufmännische Daten

Artikelnummer	1411048
Verpackungseinheit	1 Stück
Mindestbestellmenge	1 Stück
Verkaufsschlüssel	AI
Produktschlüssel	AF3ECC
GTIN	4046356920254
Gewicht pro Stück (inklusive Verpackung)	598,25 g
Gewicht pro Stück (exklusive Verpackung)	552,88 g
Zolltarifnummer	85366990
Ursprungsland	DE

Technische Daten

Hinweise

Montagehinweis	ACHTUNG: Beachten Sie beim Verlegen von Leitungen die zulässigen Biegeradien, da durch zu große Biegekräfte die Schutzart gefährdet wird. Fangen Sie vor dem Steckverbinder mechanische Lasten ab, z. B. durch Kabelbinder.
Hinweis zur Anwendung	Nicht belegte Steckplätze sind vor Inbetriebnahme zu verschließen. Passende Verschlusselemente finden Sie unter "Zubehör".

Artikeleigenschaften

Produkttyp	Verteilerbox
Anwendung	Energieversorgung
Polzahl	4
Anzahl der Steckplätze	4
Kodierung	T

Systemeigenschaften

Lokale Diagnose

Überwachte Funktion	Versorgungsspannung je Modul
optische Darstellung	LED grün

Elektrische Eigenschaften

Betriebsspannung maximal U_{max}	30,5 V DC
Lokale Diagnose	Versorgungsspannung je Modul LED grün Statusanzeige I/O LED gelb
Nennspannung U_N	24 V DC
Bemessungsstrom gesamt	70 A (bei 40 °C, Verteilung der belasteten Strompfade beachten)
Schutzbeschaltung	Überlastschutz der Ausgänge; Schmelzsicherungen im Grundgehäuse
Strombelastbarkeit je Pfad max.	10 A (M12 Diagnose Buchse je Kanal max. 50 mA)
Strombelastbarkeit je Steckplatz	2x 9,25 A (bei 40 °C)

Anschlussdaten

Leiteranschluss

Anschlussart Sensor/Aktor	M12-Buchse
Anschlussquerschnitt Spannungsversorgung flexibel	2,5 mm ² ... 6 mm ²
Anschlussquerschnitt AWG Spannungsversorgung flexibel	14 ... 10
Anzugdrehmoment-Deckelschraube	0,6 Nm
Anzugdrehmoment Steckplatz Sensor-/Aktor-Leitung	0,4 Nm
Anzugdrehmoment-Überwurfmutter	5 Nm

Signalisierung

SACB-4/T-L-8FUSE DIAG CT AXL - Powerverteiler

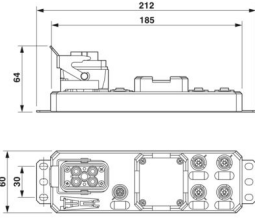


1411048

<https://www.phoenixcontact.com/de/produkte/1411048>

Statusanzeige vorhanden	ja
-------------------------	----

Maße

Maßzeichnung	
Breite	60 mm
Höhe	52 mm
Länge	212 mm

Materialangaben

Material Gewindehülse	Zinkdruckguss
Material Gehäuse	PBT
Material Vergussmasse	PUR
Brennbarkeitsklasse nach UL 94	V0
Material Dichtung	Viton NBR
Material Kontakt	Cu-Legierung
Material Kontaktoberfläche	unternickelt, vergoldet
Material Kontaktträger	PA
Material Kontakt Stammkabelseite	Cu-Legierung
Material Kontaktträger Stammkabelseite	PC
Material Kontaktoberfläche Stammkabelseite	versilbert

Kabel / Leitung

Leitungsaußendurchmesser	9 mm ... 15,5 mm
Anschlussart	steckbarer Stammleitungsanschluss

Umwelt- und Lebensdauerbedingungen

Umgebungsbedingungen

Schutzart	IP66 IP67
Umgebungstemperatur (Betrieb)	-25 °C ... 60 °C
Umgebungstemperatur (Lagerung/Transport)	-25 °C ... 80 °C

Normen und Bestimmungen

Normbezeichnung	M12-Steckverbinder
Normen/Bestimmungen	IEC 61076-2-111
Normbezeichnung	Schock, Vibration EN 60068-2-6

SACB-4/T-L-8FUSE DIAG CT AXL - Powerverteiler



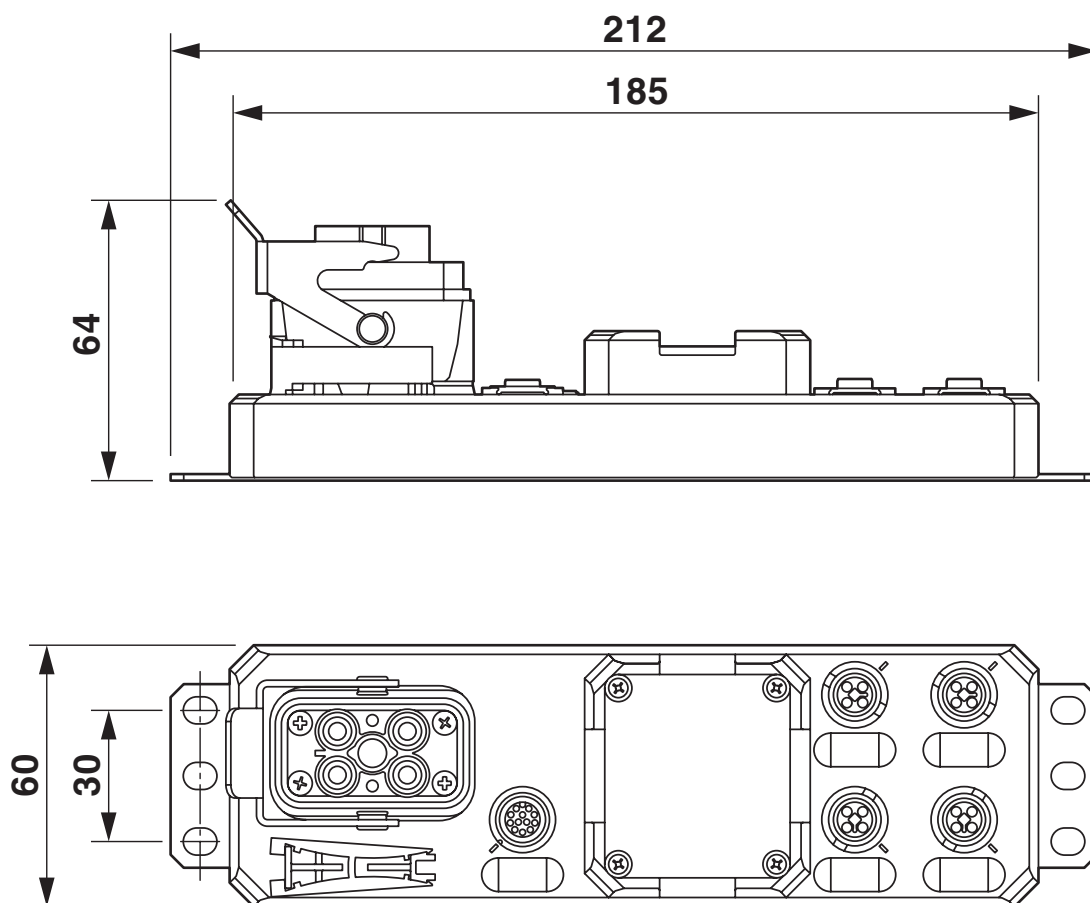
1411048

<https://www.phoenixcontact.com/de/produkte/1411048>

Normen/Bestimmungen	EN 60068-2-27
	EN 60068-2-64

Zeichnungen


Maßzeichnung



1411048

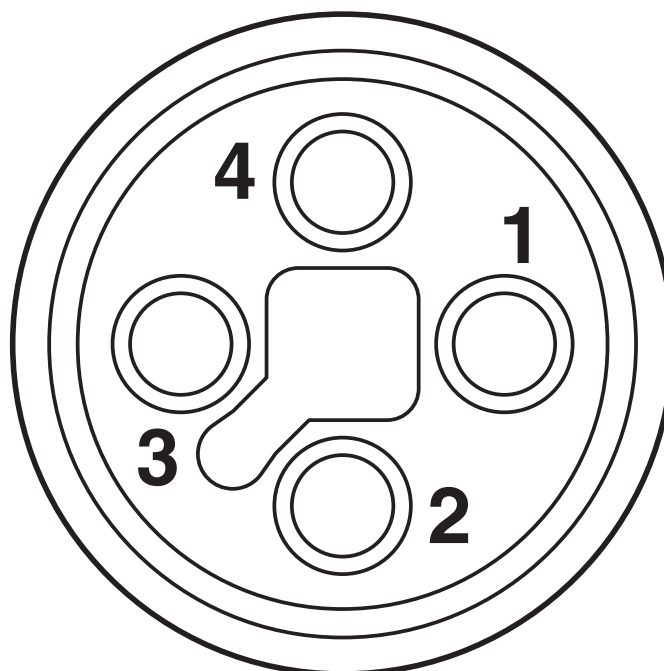
<https://www.phoenixcontact.com/de/produkte/1411048>

Anschlusszeichnung

M12 DIAG	
1	+ 24 V
2	S3
3	S1
4	A1
5	A3
6	A4
7	A2
8	S4
9	S2
10	
11	n.c
12	n.c

Über die M12 Diagnoseschnittstelle können die Sicherungen der einzelnen Strompfade überwacht werden. Die Überwachung erfolgt mittels Optokoppler und ist daher galvanisch von der Energieverteilung getrennt.

Schemazeichnung

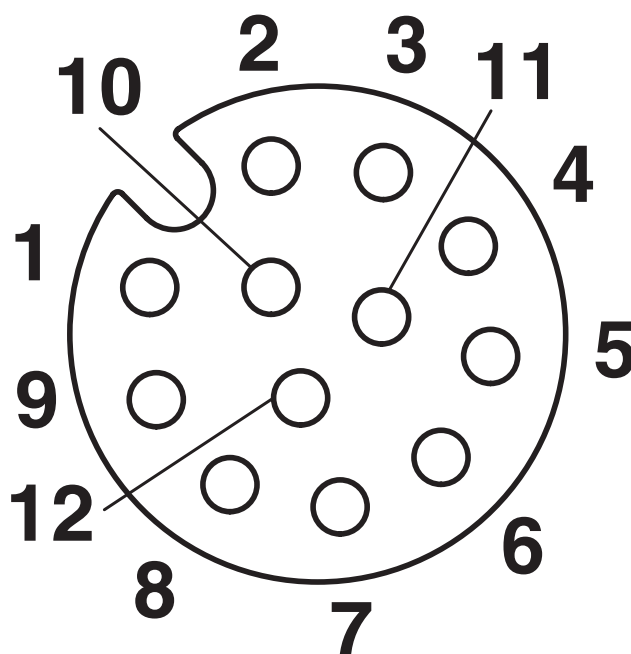


Polbild M12-Buchse, 4-polig, T-kodiert, Ansicht Buchsenseite

1411048

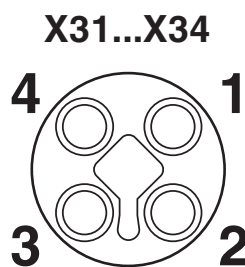
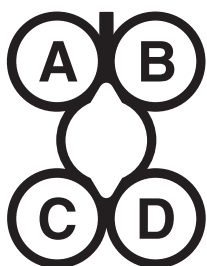
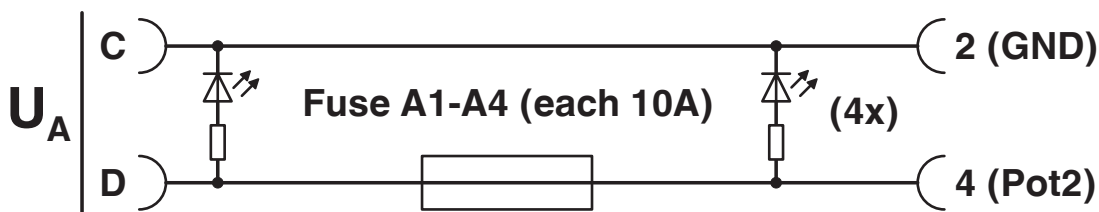
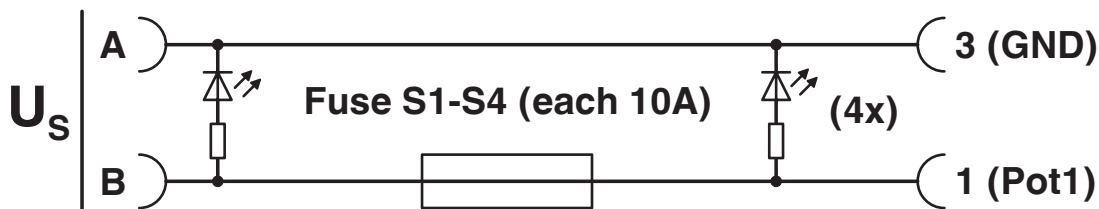
<https://www.phoenixcontact.com/de/produkte/1411048>

Schemazeichnung



Polbild Buchse M12, 12-polig, A-kodiert, Ansicht Buchsenseite, Belegung: siehe Anschlusszeichnung

Schaltplan

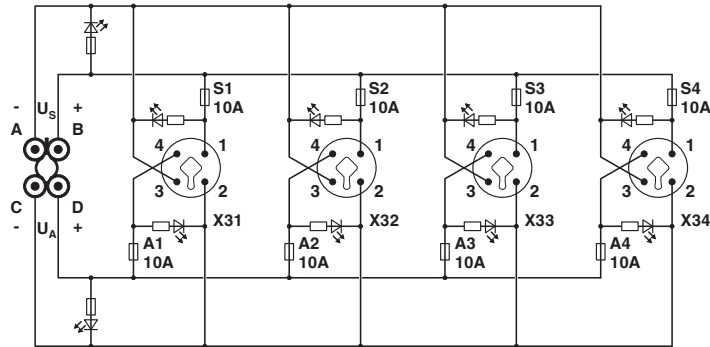


SACB-4/T-L-8FUSE DIAG CT AXL - Powerverteiler

1411048

<https://www.phoenixcontact.com/de/produkte/1411048>

Schaltplan



1411048

<https://www.phoenixcontact.com/de/produkte/1411048>

Klassifikationen

ECLASS

ECLASS-13.0	27440111
ECLASS-15.0	27440111

ETIM

ETIM 10.0	EC003558
-----------	----------

UNSPSC

UNSPSC 21.0	31251500
-------------	----------

1411048

<https://www.phoenixcontact.com/de/produkte/1411048>

Environmental product compliance

EU RoHS

Erfüllt die Anforderungen nach RoHS-Richtlinie	Ja
Ausnahmeregelungen soweit bekannt	6(c)

China RoHS

Environment friendly use period (EFUP)	EFUP-50 Eine artikelbezogene China RoHS Deklarationstabelle finden Sie im Downloadbereich zum jeweiligen Artikel unter „Herstellereklärung“. Für alle Artikel mit EFUP-E wird keine China RoHS Deklarationstabelle ausgestellt und benötigt.
--	---

EU REACH SVHC

Hinweis auf REACH-Kandidatenstoff (CAS-Nr.)	Lead(CAS-Nr.: 7439-92-1)
SCIP	013a833b-1933-48e7-a832-941a0712eddd

Phoenix Contact 2026 © - Alle Rechte vorbehalten
<https://www.phoenixcontact.com>

PHOENIX CONTACT Deutschland GmbH
Flachsmarktstraße 8
D-32825 Blomberg
+49 52 35/3-1 20 00
info@phoenixcontact.de