

SF-PZ 1-80 S-VDE - Schraubendreher



1212695

<https://www.phoenixcontact.com/de/produkte/1212695>

Bitte beachten Sie, dass die in diesem PDF-Dokument angezeigten Daten aus unserem Online-Katalog generiert wurden. Bitte finden Sie die vollständigen Daten in der Benutzer-Dokumentation. Es gelten unsere Allgemeinen Nutzungsbedingungen für Downloads.



Schraubendreher, Kreuz PZ (gelasert), isoliert, Größe: PZ 1 x 80, Zwei-Komponentengriff, mit Abrollschutz

Ihre Vorteile

- Schraubendreher für Kreuzschlitzschrauben mit Pozidriv und Phillips-Recess Schraubenkopf
- VDE-Zulassung

Kaufmännische Daten

Artikelnummer	1212695
Verpackungseinheit	10 Stück
Mindestbestellmenge	1 Stück
Verkaufsschlüssel	BP
Produktschlüssel	BH3146
GTIN	4046356716581
Gewicht pro Stück (inklusive Verpackung)	59,99 g
Gewicht pro Stück (exklusive Verpackung)	59,99 g
Zolltarifnummer	82054000
Ursprungsland	CZ

SF-PZ 1-80 S-VDE - Schraubendreher



1212695

<https://www.phoenixcontact.com/de/produkte/1212695>

Technische Daten

Hinweise

Environmental Product Compliance

California Proposition 65

Informationen zu California Prop. 65 finden Sie in der Herstellererklärung unter dem Reiter "Downloads"

Artikeleigenschaften

Produkttyp

Schraubwerkzeug

Bauform

Kreuzschlitz

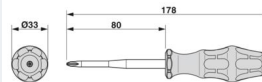
Anschlussdaten

Abtrieb

Kreuzschlitz/Pozidriv

Maße

Maßzeichnung



Breite

33 mm

Klingenbreite

3 mm

Klingenhöhe

80 mm

Länge

178 mm

Schlüsselweite

0 mm

Schlüsselweite Montage

0 mm

Materialangaben

Material

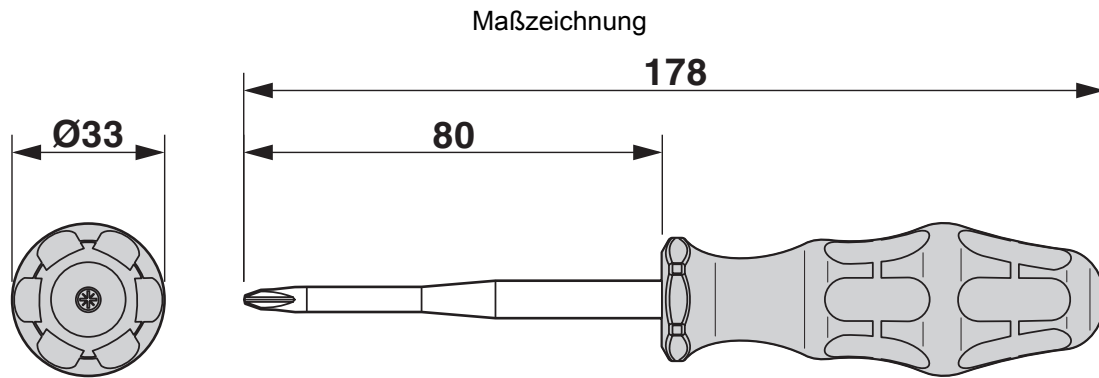
legierter Werkzeugstahl

SF-PZ 1-80 S-VDE - Schraubendreher

1212695

<https://www.phoenixcontact.com/de/produkte/1212695>

Zeichnungen



SF-PZ 1-80 S-VDE - Schraubendreher



1212695

<https://www.phoenixcontact.com/de/produkte/1212695>

Zulassungen

📄 Zum Herunterladen von Zertifikaten, besuchen Sie die Produktdetailseite: <https://www.phoenixcontact.com/de/produkte/1212695>



EAC

Zulassungs-ID: RU C-DE.AI30.B.01750



VDE Zeichengenehmigung

Zulassungs-ID: 40032921



EAC

Zulassungs-ID: 7500525.13.12.00701

SF-PZ 1-80 S-VDE - Schraubendreher



1212695

<https://www.phoenixcontact.com/de/produkte/1212695>

Klassifikationen

ECLASS

ECLASS-13.0	21040406
ECLASS-15.0	21040406

ETIM

ETIM 10.0	EC000144
-----------	----------

UNSPSC

UNSPSC 21.0	27111700
-------------	----------

SF-PZ 1-80 S-VDE - Schraubendreher



1212695

<https://www.phoenixcontact.com/de/produkte/1212695>

Environmental product compliance

EU RoHS

Erfüllt die Anforderungen nach RoHS-Richtlinie	Nicht zutreffend, kein elektrisches und elektronisches Equipment
--	--

EU REACH SVHC

Hinweis auf REACH-Kandidatenstoff (CAS-Nr.)	Kein Stoff mit einem Massenanteil von mehr als 0,1 %
---	--

EF3.1 Klimawandel

CO2e kg	0,875 kg CO2e
---------	---------------

Phoenix Contact 2026 © - Alle Rechte vorbehalten
<https://www.phoenixcontact.com>

PHOENIX CONTACT Deutschland GmbH
Flachsmarktstraße 8
D-32825 Blomberg
+49 52 35/3-1 20 00
info@phoenixcontact.de