

PSD-S ME T-P 45 - Montagematerial



2700152

<https://www.phoenixcontact.com/de/produkte/2700152>

Bitte beachten Sie, dass die in diesem PDF-Dokument angezeigten Daten aus unserem Online-Katalog generiert wurden. Bitte finden Sie die vollständigen Daten in der Benutzer-Dokumentation. Es gelten unsere Allgemeinen Nutzungsbedingungen für Downloads.

Rohr, 45 mm lang, Ø 25 mm, für direkte Rohrmontage auf dem Knickfuß



Kaufmännische Daten

Artikelnummer	2700152
Verpackungseinheit	1 Stück
Mindestbestellmenge	1 Stück
Verkaufsschlüssel	BF
Produktschlüssel	DRL117
GTIN	4046356491433
Gewicht pro Stück (inklusive Verpackung)	13,6 g
Gewicht pro Stück (exklusive Verpackung)	13,2 g
Zolltarifnummer	39269097
Ursprungsland	DE

PSD-S ME T-P 45 - Montagematerial



2700152

<https://www.phoenixcontact.com/de/produkte/2700152>

Technische Daten

Hinweise

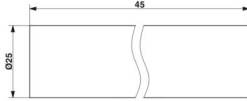
Hinweis zur Anwendung

Hinweis zur Anwendung	Nur für den industriellen Einsatz
-----------------------	-----------------------------------

Artikeleigenschaften

Produkttyp	Montageelement
Produktfamilie	PSD-S

Maße

Maßzeichnung	
Höhe	45 mm
Durchmesser	25 mm

Materialangaben

Farbe	schwarz
Material	PE

Umwelt- und Lebensdauerbedingungen

Umgebungsbedingungen

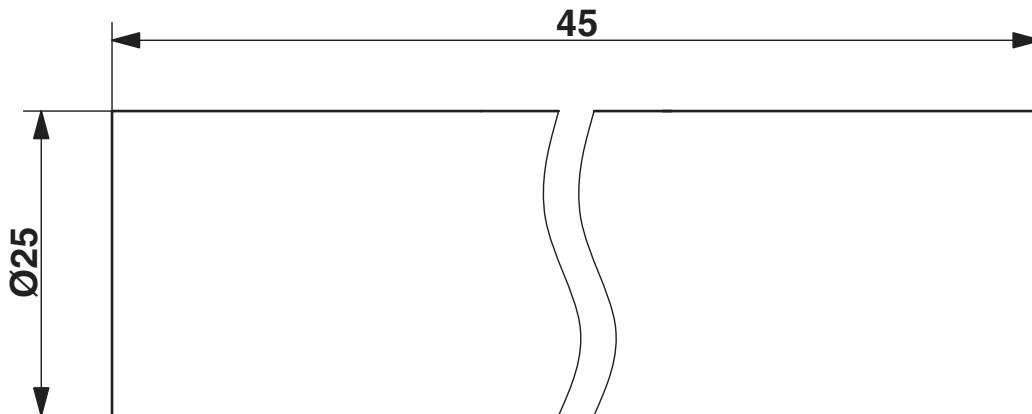
Schutzart	IP66
Umgebungstemperatur (Betrieb)	-30 °C ... 60 °C

Montage

Montageart	Steckmontage (für Knickfuß)
Einbaulage	beliebig

Zeichnungen

Maßzeichnung



PSD-S ME T-P 45 - Montagematerial



2700152

<https://www.phoenixcontact.com/de/produkte/2700152>

Klassifikationen

ECLASS

ECLASS-13.0	27371236
ECLASS-15.0	27371236

ETIM

ETIM 10.0	EC001155
-----------	----------

UNSPSC

UNSPSC 21.0	46171600
-------------	----------

2700152

<https://www.phoenixcontact.com/de/produkte/2700152>

Environmental product compliance

EU RoHS

Erfüllt die Anforderungen nach RoHS-Richtlinie	Ja, Keine Ausnahmeregelungen
--	------------------------------

China RoHS

Environment friendly use period (EFUP)	EFUP-E
	Keine Gefahrstoffe über den Grenzwerten

EU REACH SVHC

Hinweis auf REACH-Kandidatenstoff (CAS-Nr.)	Kein Stoff mit einem Massenanteil von mehr als 0,1 %
---	--

EF3.1 Klimawandel

CO2e kg	0,479 kg CO2e
---------	---------------

Phoenix Contact 2026 © - Alle Rechte vorbehalten
<https://www.phoenixcontact.com>

PHOENIX CONTACT Deutschland GmbH
Flachmarktstraße 8
D-32825 Blomberg
+49 52 35/3-1 20 00
info@phoenixcontact.de