

NF PD IOL B - Induktive Koppler



1736167

<https://www.phoenixcontact.com/de/produkte/1736167>

Bitte beachten Sie, dass die in diesem PDF-Dokument angezeigten Daten aus unserem Online-Katalog generiert wurden. Bitte finden Sie die vollständigen Daten in der Benutzer-Dokumentation. Es gelten unsere Allgemeinen Nutzungsbedingungen für Downloads.



Base, kontaktloser Energie- und IO-Link-Koppler, 18 W, M12-Anschluss-technik, IO-Link-Port Class A, IP68, Bauform M30 x 1,5, kombinierbar mit NF PD IOL R

Ihre Vorteile

- Kontaktlos: kein mechanischer Verschleiß, keine Verschmutzung, kein Verkanten bei der Kopplung
- Flexibel: Neben der Energie können auch IO-Link-Daten oder zwei digitale PNP-Signale übertragen werden.
- Robust: IP68-Edelstahlgehäuse mit M12-Anschlüssen für den Einsatz in anspruchsvollen Umgebungen
- Kompakt: M30-Bauform für platzsparende Montage
- Plug-and-Play: Base- und Remote-Koppler verbinden sich automatisch in beliebiger Anzahl (1:n), keine Konfiguration erforderlich



Kaufmännische Daten

Artikelnummer	1736167
Verpackungseinheit	1 Stück
Mindestbestellmenge	1 Stück
Verkaufsschlüssel	DK
Produktschlüssel	DNC691
GTIN	4067923296688
Gewicht pro Stück (inklusive Verpackung)	171 g
Gewicht pro Stück (exklusive Verpackung)	220 g
Zolltarifnummer	85176200
Ursprungsland	DE

Technische Daten

Artikeleigenschaften

Produkttyp	Induktive Koppler
Anwendung	IO-Link Leistung
MTTF	1109 Jahre (SN 29500 Standard, Temperatur 25 °C, Arbeitszyklus 21 %)
	464 Jahre (SN 29500 Standard, Temperatur 40 °C, Arbeitszyklus 34,25 %)
	159 Jahre (SN 29500 Standard, Temperatur 40 °C, Arbeitszyklus 100 %)

Isolationseigenschaften

Verschmutzungsgrad	3 (IEC 60947-1:2007)
--------------------	----------------------

Elektrische Eigenschaften

Versorgung

Versorgungsspannungsbereich	20,4 V DC ... 28,8 V DC
Stromaufnahme maximal	≤ 1,7 A
Schutzbeschaltung	Kurzschlusschutz, Verpolschutz

Ausgangsdaten

Signal

Benennung Ausgang	Digitaler Ausgang, PNP
Anzahl der Ausgänge	2

Schnittstellen

Daten: IO-Link-Port, Class A nach V 1.1.1

Datenrate	38,4 kBit/s (COM2)
	230,4 kBit/s (COM3)
Übertragungslänge	20 m (Maximale Leitungslänge)

Induktiv: Energieübertragung

Einschaltzeit	1400 ms (Koppelsystem)
Reichweite	min. 0 mm
	≤ 7 mm
Mittenversatz	± 5 mm
Winkelversatz	15 °
Anschließbare Funkmodule	1 (Remote-Koppler)
Frequenzbereich	100 kHz ... 148,5 kHz (Energieübertragung)
Ausgangsleistung	18 W (Nennübertragungsleistung)

Funk

NF PD IOL B - Induktive Koppler



1736167

<https://www.phoenixcontact.com/de/produkte/1736167>

Anschließbare Funkmodule	1 (Remote-Koppler)
Frequenzbereich	2,4 GHz ... 2,47 GHz (Datenübertragung)
Anzahl der Kanäle	12
Datenrate	2 MBit/s

Maße

Maßzeichnung	
Breite	30 mm
Höhe	30 mm
Tiefe	86 mm

Materialangaben

Farbe	weißaluminium (RAL 9006) schwarz (RAL 9005)
Material (Gehäuse)	Edelstahl 1.4404 (AISI 316L)
Material (Aktive Fläche)	LCP

Mechanische Prüfungen

Vibrationsfestigkeit nach EN 60068-2-6/IEC 60068-2-6	Betrieb: 5g je Raumrichtung, 10 Hz ... 150 Hz, Amplitude $\pm 0,34$ mm
Schock nach EN 60068-2-27/IEC 60068-2-27	Betrieb: 15g, 11 ms Dauer, Halbsinus-Schockimpuls
Dauerschock nach EN 60068-2-27/IEC 60068-2-27	Betrieb: 10g, 16 ms Dauer, Halbsinus-Schockimpuls, 1000 Schocks, je Raumrichtung

Umwelt- und Lebensdauerbedingungen

Umgebungsbedingungen

Schutzart	IP68
Umgebungstemperatur (Betrieb)	-25 °C ... 55 °C (Derating beachten)
Umgebungstemperatur (Lagerung/Transport)	-40 °C ... 70 °C
Höhenlage	< 2000 m
Zulässige Luftfeuchtigkeit (Betrieb)	10 % ... 85 % (Kondenswasser auf der aktiven Fläche und Veränderungen der Luftfeuchtigkeit können die Schaltabstände beeinflussen.)

Zulassungen

CE

Zertifikat	CE-konform
------------	------------

Funkzulassung Europa

Hinweis	RED 2014/53/EU
---------	----------------

NF PD IOL B - Induktive Koppler



1736167

<https://www.phoenixcontact.com/de/produkte/1736167>

UL, USA / Kanada

Kennzeichnung	UL 60947-1
	UL 60947-5-2
Hinweis	Ab Versionscharge 01

Funkzulassung USA, FCC

Zertifikat	YQ7-NICP-EM30
Hinweis	Ab Versionscharge 01

Funkzulassung Japan, MIC

Kennzeichnung	204-A00047
Hinweis	Ab Versionscharge 01

EMV-Daten

Elektromagnetische Verträglichkeit	Konformität zur EMV-Richtlinie 2014/30/EU
Störfestigkeit	Störfestigkeit nach EN 61000-6-2

Entladung statischer Elektrizität

Normen/Bestimmungen	EN 61000-4-2
---------------------	--------------

Entladung statischer Elektrizität

Kontaktentladung	± 4 kV (Prüfschärfegrad 2)
Luftentladung	± 8 kV (Prüfschärfegrad 3)
Bemerkung	Kriterium B

Elektromagnetisches HF-Feld

Normen/Bestimmungen	EN 61000-4-3
---------------------	--------------

Elektromagnetisches HF-Feld

Frequenzbereich	80 MHz ... 1 GHz (Prüfschärfegrad 3)
Feldstärke	10 V/m
Bemerkung	Kriterium A

Schnelle Transienten (Burst)

Normen/Bestimmungen	EN 61000-4-4
---------------------	--------------

Schnelle Transienten (Burst)

Eingang	± 1 kV
Ausgang	± 1 kV
Signal	± 1 kV
Bemerkung	Kriterium B

Leitungsgeführte Beeinflussung

Frequenzbereich	0,15 MHz ... 80 MHz (Prüfschärfegrad 3 - unsymmetrisch)
Bemerkung	Kriterium A
Spannung	10 V (80 % Amplitudenmodulation mit 1 kHz)

Störaussendung

NF PD IOL B - Induktive Koppler



1736167

<https://www.phoenixcontact.com/de/produkte/1736167>

Normen/Bestimmungen	EN 55016-2-3
Bemerkung	Klasse A, Einsatzgebiet Industrie

Kriterien

Kriterium A	Normales Betriebsverhalten innerhalb der festgelegten Grenzen.
Kriterium B	Vorübergehende Beeinträchtigung des Betriebsverhaltens, die das Gerät selbst wieder korrigiert.

Normen und Bestimmungen

Frei von lackbenetzungsstörenden Substanzen	VDMA 24364:2018-05
---	--------------------

Montage

Montageart	Schraubmontage (M30 x 1,5)
Montagehinweis	Nicht bündig, max. Anzugsdrehmoment Gehäusemutter: 40 Nm
Einbaulage	beliebig, Rotation mit max. 1250 rpm

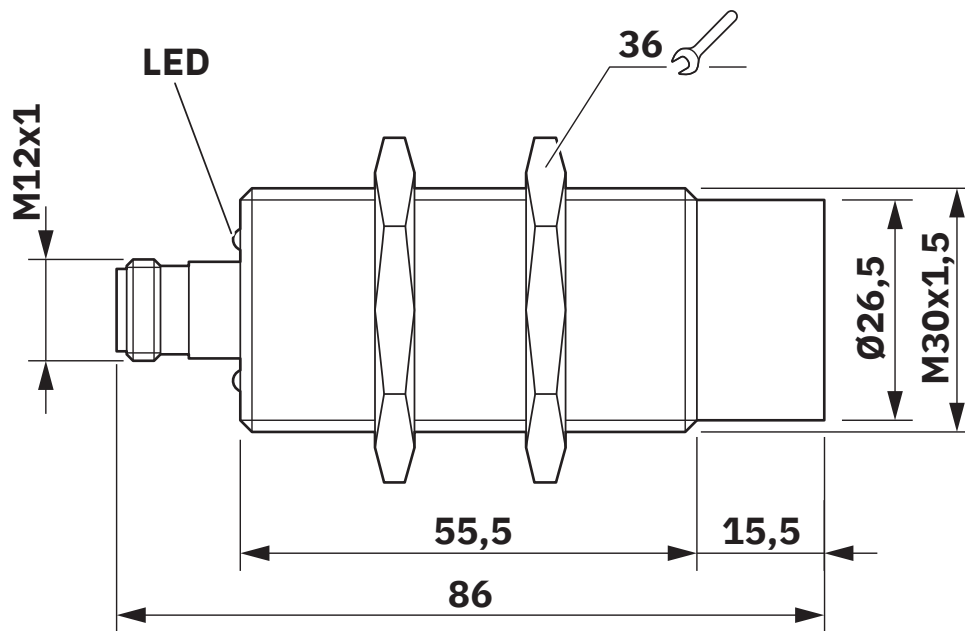
NF PD IOL B - Induktive Koppler

1736167

<https://www.phoenixcontact.com/de/produkte/1736167>

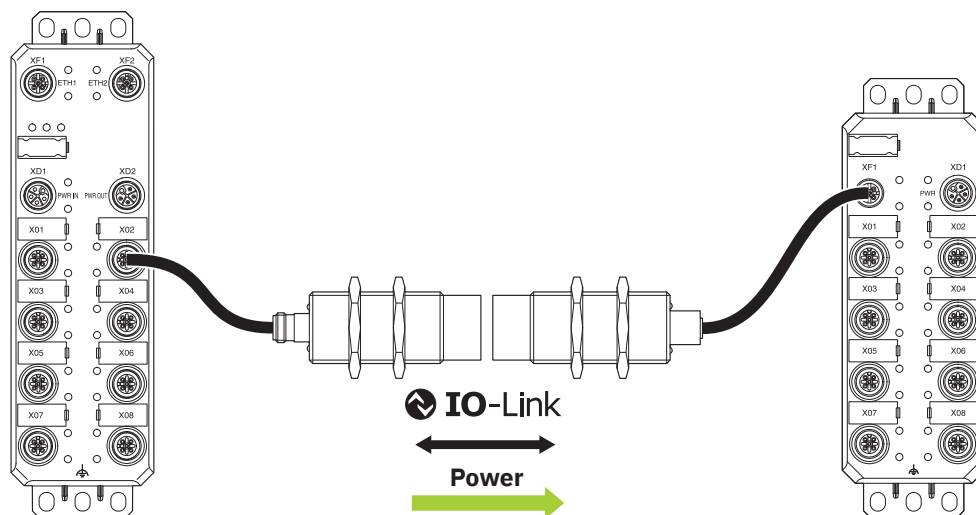
Zeichnungen

Maßzeichnung



Maßzeichnung

Applikationszeichnung



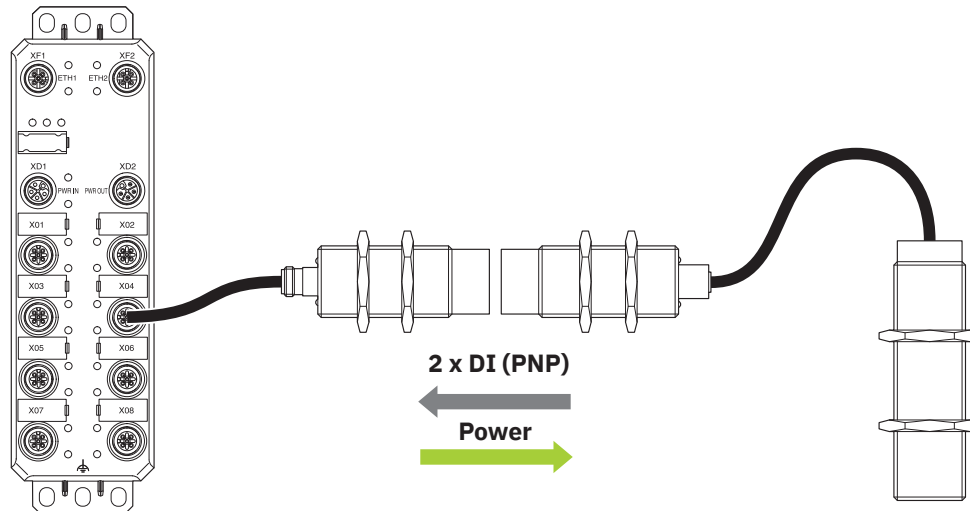
Betriebsart "IO-Link"

NF PD IOL B - Induktive Koppler

1736167

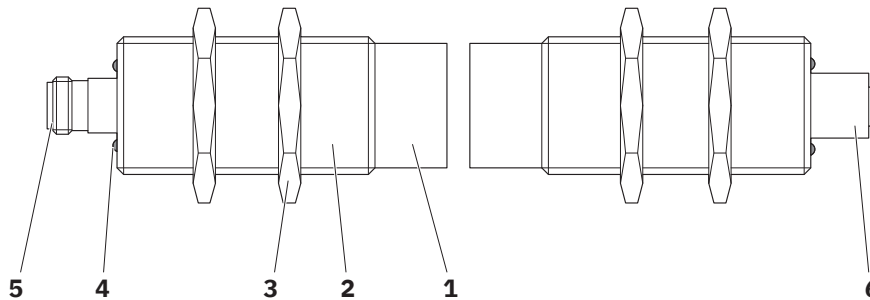
<https://www.phoenixcontact.com/de/produkte/1736167>

Applikationszeichnung



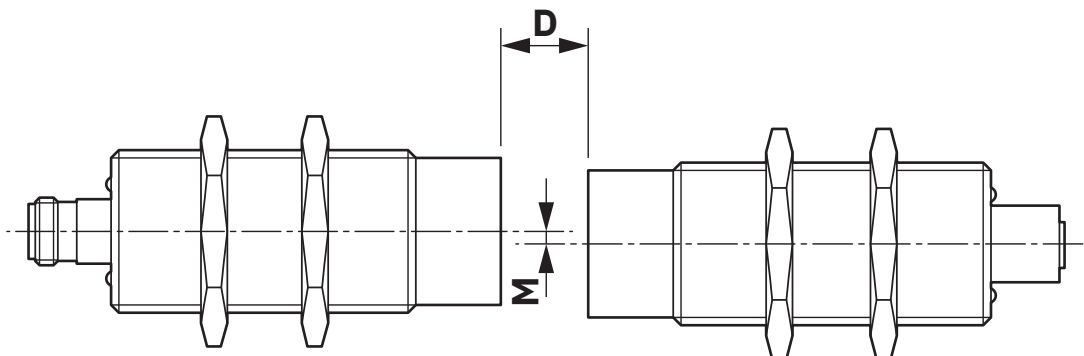
Betriebsart "SIO"

Schemazeichnung



Funktionselemente

Schemazeichnung



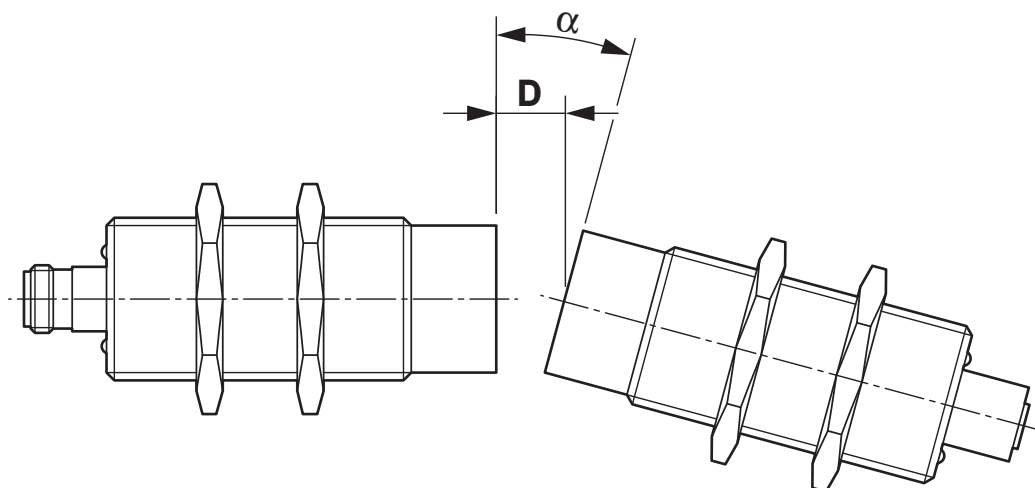
Seitlicher Versatz

NF PD IOL B - Induktive Koppler

1736167

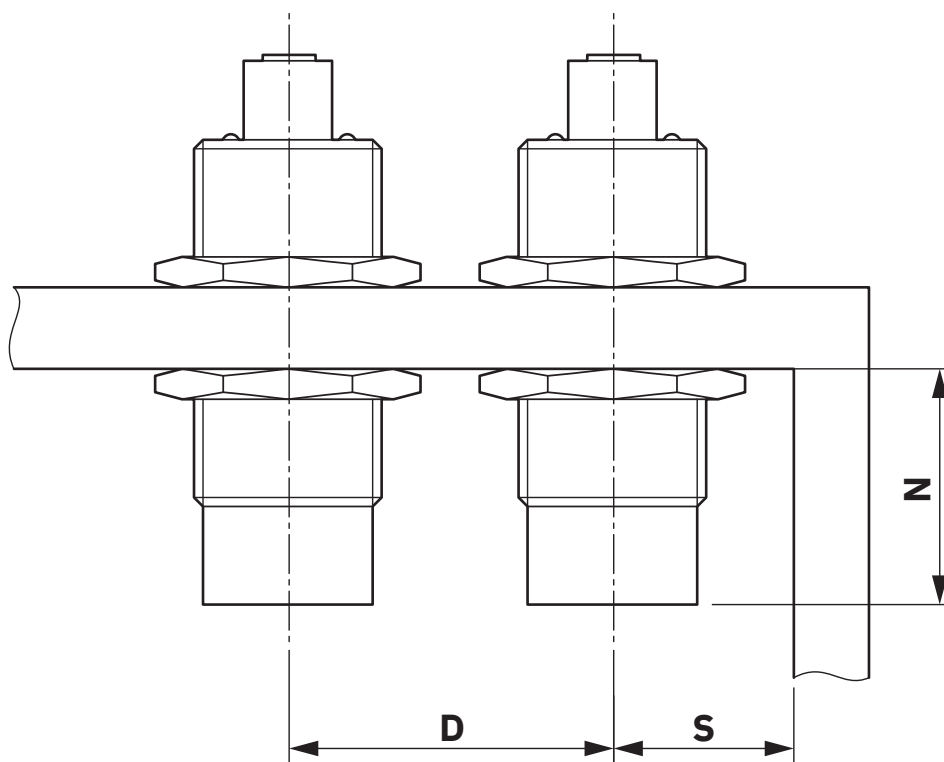
<https://www.phoenixcontact.com/de/produkte/1736167>

Schemazeichnung



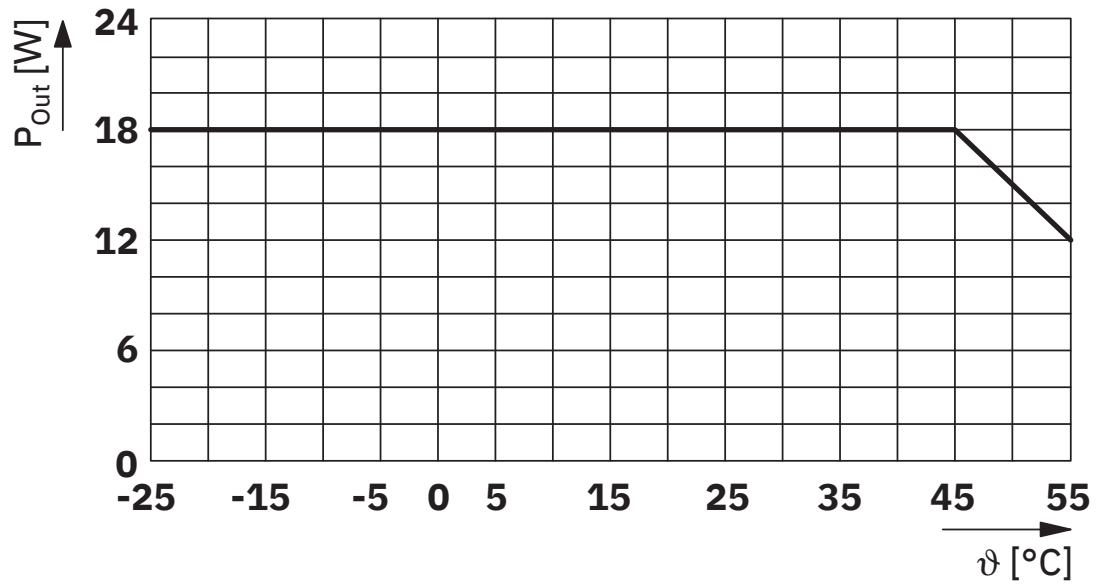
Winkelversatz

Schemazeichnung



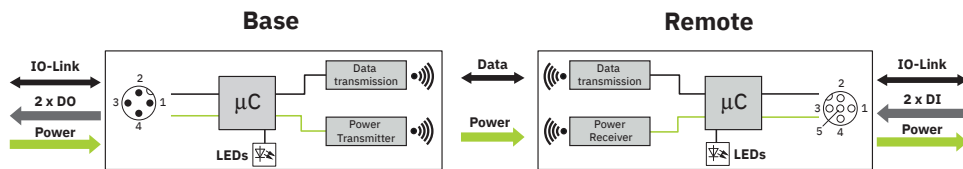
Montageabstände

Diagramm



Derating

Blockschaltbild



Blockschaltbild

NF PD IOL B - Induktive Koppler



1736167

<https://www.phoenixcontact.com/de/produkte/1736167>

Zulassungen

📄 Zum Herunterladen von Zertifikaten, besuchen Sie die Produktdetailseite: <https://www.phoenixcontact.com/de/produkte/1736167>

FCC

Zulassungs-ID: YQ7NICPEM30

FCC

Zulassungs-ID: YQ7NICPEM30

FCC

Zulassungs-ID: YQ7NICPEM30

NF PD IOL B - Induktive Koppler



1736167

<https://www.phoenixcontact.com/de/produkte/1736167>

Klassifikationen

ECLASS

ECLASS-13.0	27040701
ECLASS-15.0	19170417

ETIM

ETIM 10.0	EC001467
-----------	----------

NF PD IOL B - Induktive Koppler



1736167

<https://www.phoenixcontact.com/de/produkte/1736167>

Environmental product compliance

EU RoHS

Erfüllt die Anforderungen nach RoHS-Richtlinie	Ja
Ausnahmeregelungen soweit bekannt	7(c)-I

China RoHS

Environment friendly use period (EFUP)	EFUP-25
	Eine artikelbezogene China RoHS Deklarationstabelle finden Sie im Downloadbereich zum jeweiligen Artikel unter „Herstellereklärung“. Für alle Artikel mit EFUP-E wird keine China RoHS Deklarationstabelle ausgestellt und benötigt.

EU REACH SVHC

Hinweis auf REACH-Kandidatenstoff (CAS-Nr.)	Kein Stoff mit einem Massenanteil von mehr als 0,1 %
---	--

Phoenix Contact 2026 © - Alle Rechte vorbehalten
<https://www.phoenixcontact.com>

PHOENIX CONTACT Deutschland GmbH
Flachmarktstraße 8
D-32825 Blomberg
+49 52 35/3-1 20 00
info@phoenixcontact.de