

CB TM2 6A M1 P - Thermomagnetischer Geräteschutzschalter



2800885

<https://www.phoenixcontact.com/de/produkte/2800885>

Bitte beachten Sie, dass die in diesem PDF-Dokument angezeigten Daten aus unserem Online-Katalog generiert wurden. Bitte finden Sie die vollständigen Daten in der Benutzer-Dokumentation. Es gelten unsere Allgemeinen Nutzungsbedingungen für Downloads.



Thermomagnetischer Geräteschutzschalter, 2-polig, Auslösekennlinie M1 (mittelträge), 2 Wechslerkontakte, Stecker für Basiselement.

Produktbeschreibung

Thermomagnetischer Geräteschutzschalter

Kaufmännische Daten

Artikelnummer	2800885
Verpackungseinheit	1 Stück
Mindestbestellmenge	1 Stück
Verkaufsschlüssel	CE
Produktschlüssel	CLA124
GTIN	4046356690478
Gewicht pro Stück (inklusive Verpackung)	70,6 g
Gewicht pro Stück (exklusive Verpackung)	68,4 g
Zolltarifnummer	85362010
Ursprungsland	ID

CB TM2 6A M1 P - Thermomagnetischer Geräteschutzschalter



2800885

<https://www.phoenixcontact.com/de/produkte/2800885>

Technische Daten

Artikeleigenschaften

Produkttyp	Geräteschutzschalter thermomagnetisch
Produktfamilie	CB TM
Bauform	Stecker
Polzahl	2
Anzahl der Kanäle	1

Isolationseigenschaften

Verschmutzungsgrad	2
--------------------	---

Elektrische Eigenschaften

Art der Sicherung	Automat
-------------------	---------

Allgemein

Bemessungsspannung	80 V DC (IEC 60934)
	80 V DC (UL 1077)
	80 V DC (UL 508 - mit Stecksockel)
	240 V AC (U _e nach IEC 60934)
	277 V AC (UL 1077)
	277 V AC (UL 508 - mit Stecksockel)
Bemessungsisolationsspannung U _i	277 V AC (UL 1077)
	250 V AC (IEC 60934)
Bemessungsstrom I _N	6 A (IEC 60934)
	6 A AC (induktive Belastung nach UL 1077)
	6 A DC (induktionsarme Belastung nach UL 1077)
	6 A AC (induktive Belastung nach UL 508 - mit Stecksockel)
	6 A DC (induktionsarme Belastung nach UL 508 - mit Stecksockel)
Bemessungsstoßspannung	2,5 kV (verstärkte Isolation im Betätigungsbereich)
Isolationswiderstand R _{iso}	> 100 MΩ (500 V DC)
Hilfsstromkreis	277 V AC / 0,5 A (induktionsarm)
	277 V AC / 1 A (induktionsarm, 2000 Schaltspiele max.)
	50 V DC / 1 A (induktionsarm)
Betätigungsart	S-Typ
Auslöseart	TM (thermomagnetisch)
Grad der Auslösung	Freiauslösung (positiv)
Gerätewiderstand	50 mΩ
Erforderliche Vorsicherung	≥ 24 A (I > I _{cn})
Bemessungskurzschlusschaltvermögen I _{cn}	400 A (240 V AC)
	600 A (80 V DC)
Kurzschlusschaltvermögen	1000 A AC (277 V AC)
	1000 A DC (50 V DC)

CB TM2 6A M1 P - Thermomagnetischer Geräteschutzschalter



2800885

<https://www.phoenixcontact.com/de/produkte/2800885>

Spannungsfestigkeit	3000 V AC (Betätigungsbereich)
	1500 V AC (Haupt- zu Hilfsstromkreis)
	1500 V AC (Offener Hauptstromkreis)
	1000 V AC (Offener Hilfsstromkreis)
	1500 V AC (Pol zu Pol)
Schaltspiele maximal	6000 (240 V AC / 1 x I _n)
	3000 (80 V DC / 1 x I _n)
Sicherung	M1 (mittelträge)
Verlustleistung	1,8 W (im Nennbetrieb pro Kanal)
Spannungsfall	0,29 V (bei 1 x I _n)
Kontaktausführung	2 Wechsler

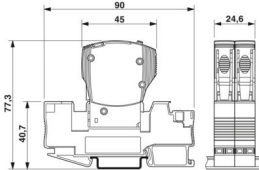
Hilfskontakt

Betriebsspannung minimal U _{min} DC	10 V
Betriebsspannung maximal U _{max} DC	240 V
Betriebsspannung maximal U _{max} AC	240 V
Betriebsstrom minimal I _{min}	10 mA
Betriebsstrom maximal I _{max}	1 A

Anschlussdaten

Anschlussart	steckbar
Anschlussart	steckbar

Maße

Maßzeichnung	
Breite	24,6 mm
Höhe	45 mm
Tiefe	52 mm

Materialangaben

Farbe	grau (RAL 7042)
	schwarz (RAL 9005)
Brennbarkeitsklasse nach UL 94	V-0
Isolierstoffgruppe	II

Mechanische Eigenschaften

Mechanische Daten

Offene Seitenwand	Nein
-------------------	------

CB TM2 6A M1 P - Thermomagnetischer Geräteschutzschalter



2800885

<https://www.phoenixcontact.com/de/produkte/2800885>

Umwelt- und Lebensdauerbedingungen

Umgebungsbedingungen

Schutzart	IP30 (Betätigungsbereich)
Umgebungstemperatur (Betrieb)	-30 °C ... 60 °C
Umgebungstemperatur (Lagerung/Transport)	-40 °C ... 80 °C
Feuchtigkeitsprüfung	240 h, 95 % RH, 40 °C
Schock (Betrieb)	30g (IEC 60068-2-27, Test Ea)
Vibration (Betrieb)	8g (IEC 60068-2-6, Test Fc)

Zulassungen

UL-Zulassung

Kennzeichnung	UL Listed UL 508
	UL/C-UL Recognized UL 1077

CSA

Kennzeichnung	CSA CAN/CSA-C22.2 No. 235-04
---------------	------------------------------

Schiffbau-Zulassung

Kennzeichnung	DNV GL
---------------	--------

Normen und Bestimmungen

Normen/Bestimmungen	EN 60934
---------------------	----------

Montage

Montageart	auf Basiselement
------------	------------------

CB TM2 6A M1 P - Thermomagnetischer Geräteschutzschalter

2800885

<https://www.phoenixcontact.com/de/produkte/2800885>

Zeichnungen

Maßzeichnung



Abbildung zeigt das Kompletต์modul, bestehend aus Basiselement und Stecker

Applikationszeichnung

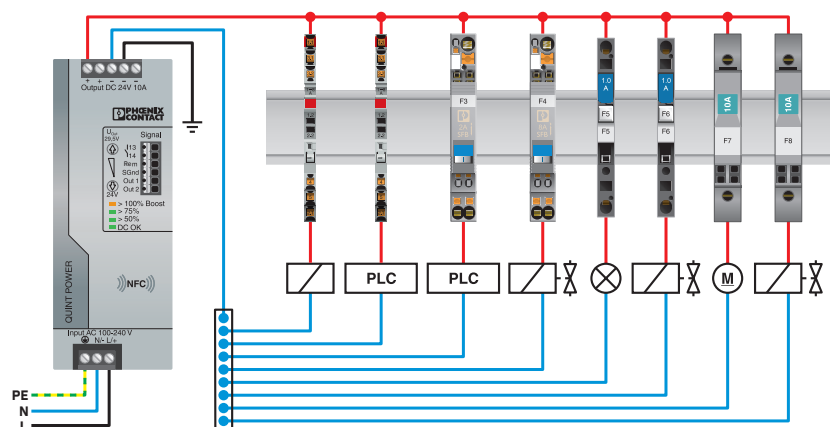


Abbildung zeigt die einpoligen Varianten

CB TM2 6A M1 P - Thermomagnetischer Geräteschutzschalter

2800885

<https://www.phoenixcontact.com/de/produkte/2800885>

Applikationszeichnung



Diagramm



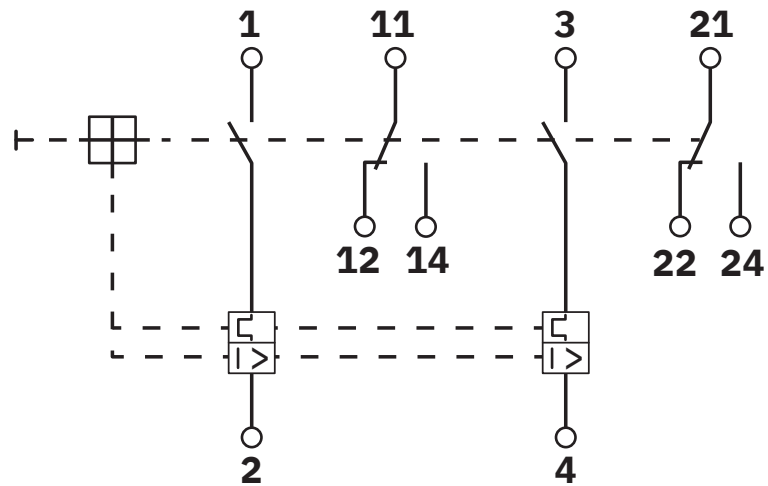
Auslösekennlinie
grau: DC-Bereich, blau: AC-Bereich

CB TM2 6A M1 P - Thermomagnetischer Geräteschutzschalter

2800885

<https://www.phoenixcontact.com/de/produkte/2800885>

Schaltplan



CB TM2 6A M1 P - Thermomagnetischer Geräteschutzschalter



2800885

<https://www.phoenixcontact.com/de/produkte/2800885>

Zulassungen

☞ Zum Herunterladen von Zertifikaten, besuchen Sie die Produktdetailseite: <https://www.phoenixcontact.com/de/produkte/2800885>



cUL Recognized

Zulassungs-ID: FILE E 140459



UL Recognized

Zulassungs-ID: FILE E 140459



DNV GL

Zulassungs-ID: TAE00003C7



VDE Zeichengenehmigung

Zulassungs-ID: 40034683



CCC

Zulassungs-ID: 2025010307749779



CSA

Zulassungs-ID: 2786957



KC

Zulassungs-ID: SW05012-15005

UAE-RoHS

Zulassungs-ID: 22-09-50938

CB TM2 6A M1 P - Thermomagnetischer Geräteschutzschalter



2800885

<https://www.phoenixcontact.com/de/produkte/2800885>

Klassifikationen

ECLASS

ECLASS-13.0	27140401
ECLASS-15.0	27140401

ETIM

ETIM 10.0	EC003538
-----------	----------

UNSPSC

UNSPSC 21.0	39121400
-------------	----------

CB TM2 6A M1 P - Thermomagnetischer Geräteschutzschalter



2800885

<https://www.phoenixcontact.com/de/produkte/2800885>

Environmental product compliance

EU RoHS

Erfüllt die Anforderungen nach RoHS-Richtlinie	Ja, Keine Ausnahmeregelungen
--	------------------------------

China RoHS

Environment friendly use period (EFUP)	EFUP-E
	Keine Gefahrstoffe über den Grenzwerten

EU REACH SVHC

Hinweis auf REACH-Kandidatenstoff (CAS-Nr.)	Kein Stoff mit einem Massenanteil von mehr als 0,1 %
---	--

EF3.1 Klimawandel

CO2e kg	8,844 kg CO2e
---------	---------------

Phoenix Contact 2026 © - Alle Rechte vorbehalten
<https://www.phoenixcontact.com>

PHOENIX CONTACT Deutschland GmbH
Flachsmarktstraße 8
D-32825 Blomberg
+49 52 35/3-1 20 00
info@phoenixcontact.de