

AXL F AI8 1F - Analogmodul

2688064

<https://www.phoenixcontact.com/de/produkte/2688064>



Bitte beachten Sie, dass die in diesem PDF-Dokument angezeigten Daten aus unserem Online-Katalog generiert wurden. Bitte finden Sie die vollständigen Daten in der Benutzer-Dokumentation. Es gelten unsere Allgemeinen Nutzungsbedingungen für Downloads.



Axioline F, Analogeingabemodul, Analoge Eingänge: 8, 0 V ... 5 V, -5 V ... 5 V, 0 V ... 10 V, -10 V ... 10 V, 0 mA ... 20 mA, 4 mA ... 20 mA, -20 mA ... 20 mA, Anschlusstechnik: 2-Leiter, Übertragungsgeschwindigkeit im Lokalbus: 100 MBit/s, Schutzart: IP20, inklusive Bussockelmodul und Axioline F-Steckern

Produktbeschreibung

Das Modul ist zum Einsatz innerhalb einer Axioline F-Station vorgesehen. Es dient zur Erfassung analoger Spannungs- und Stromsignale.

Ihre Vorteile

- 8 analoge, bipolare Eingabekanäle zum wahlweisen Anschluss von Spannungs- oder Stromsignalen
- Anschluss der Sensoren in 2-Leiter-Technik
- Spannungsbereiche: 0 V ... 10 V, ± 10 V, 0 V ... 5 V, ± 5 V
- Strombereiche: 0 mA ... 20 mA, 4 mA ... 20 mA, ± 20 mA
- Gesichertes Gerätetypenschild

Kaufmännische Daten

Artikelnummer	2688064
Verpackungseinheit	1 Stück
Mindestbestellmenge	1 Stück
Verkaufsschlüssel	DN
Produktschlüssel	DRI241
GTIN	4046356501460
Gewicht pro Stück (inklusive Verpackung)	268 g
Gewicht pro Stück (exklusive Verpackung)	204 g
Zolltarifnummer	85389091
Ursprungsland	DE

AXL F AI8 1F - Analogmodul

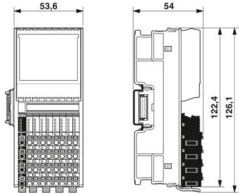
2688064

<https://www.phoenixcontact.com/de/produkte/2688064>



Technische Daten

Maße

Maßzeichnung	
Breite	53,6 mm
Höhe	126,1 mm
Tiefe	54 mm
Hinweis zu Maßangaben	Die Tiefe gilt bei Verwendung einer Tragschiene TH 35-7.5 (nach EN 60715).

Hinweise

Hinweis zur Anwendung

Hinweis zur Anwendung	Nur für den industriellen Einsatz
-----------------------	-----------------------------------

Materialangaben

Farbe (Gehäuse)	grau (RAL 7042)
-----------------	-----------------

Schnittstellen

Axioline F-Lokalbus

Anzahl Schnittstellen	2
Anschlussart	Bussockelmodul
Übertragungsgeschwindigkeit	100 MBit/s

Systemeigenschaften

Programmierdaten (LocalbusSlave)

Eingabeadressraum	16 Byte
Ausgabeadressraum	0 Byte

Feldbus-Datentelegramm (PROFIBUS)

Bedarf an Parameterdaten	11 Byte
Bedarf an Konfigurationsdaten	6 Byte

Eingangsdaten

Analog: Allgemein

Benennung Eingang	Analoge Eingänge
Beschreibung des Eingangs	Differenzeingänge, Spannung oder Strom einzeln wählbar
Anzahl der Eingänge	8

AXL F AI8 1F - Analogmodul



2688064

<https://www.phoenixcontact.com/de/produkte/2688064>

A/D-Wandlungszeit	2 μ s
Anschlussart	Push-in-Anschluss
Anschlusstechnik	2-Leiter
Hinweis zur Anschlusstechnik	geschirmt, paarig verdrillt
Eingangssignal Strom	0 mA ... 20 mA
	4 mA ... 20 mA
	-20 mA ... 20 mA
Eingangswiderstand Stromeingang	104 Ω (typisch)
Eingangssignal Spannung	0 V ... 5 V
	-5 V ... 5 V
	0 V ... 10 V
	-10 V ... 10 V
Eingangswiderstand Spannungseingang	268 k Ω (typisch)
Auflösung A/D-Wandler	16 Bit
Datenformate	IB IL, S7-kompatibel
Eingangsfiler	30 Hz, 12 kHz und Mittelwertbildung (parametrierbar)
Filterung	RFI-Filterung / passiver TP 1. Ordnung
Grenzfrequenz (3 dB)	30 Hz
	12 kHz (im Fast-Mode)
Gleichtakt-Spannungsbereich Signal - Ground	-50 V DC ... 50 V DC
Messwertdarstellung	16 Bit (15 Bit + Vorzeichen)
Schutzbeschaltung	Transientenschutz der Eingänge; Suppressordiode
	Überlastschutz der Stromeingänge; nein; max. $\pm 5,2$ V DC, $I_{max} = 50$ mA
	Überlastschutz der Spannungseingänge; max. ± 30 V DC

Artikeleigenschaften

Produkttyp	I/O-Komponente
Produktfamilie	Axioline F
Bauform	blockmodular
Einbaulage	beliebig (kein Temperatur-Derating)
Lieferumfang	inklusive Bussockelmodul und Axioline F-Steckern

Isolationseigenschaften

Überspannungskategorie	II (IEC 60664-1, EN 60664-1)
Verschmutzungsgrad	2 (IEC 60664-1, EN 60664-1)

Elektrische Eigenschaften

Maximale Verlustleistung bei Nennbedingung	2 W
--	-----

Potenziale: Versorgung des Axioline F-Lokalbusses (U_{Bus})

Versorgungsspannung	5 V DC (über Bussockelmodul)
Stromaufnahme	max. 130 mA (bis HW 05)
	max. 60 mA (ab HW 06)
	typ. 105 mA (bis HW 05)

AXL F AI8 1F - Analogmodul



2688064

<https://www.phoenixcontact.com/de/produkte/2688064>

	typ. 45 mA (ab HW 06)
Potenziale: Einspeisung für Analogmodule (U_A)	
Versorgungsspannung	24 V DC
Versorgungsspannungsbereich	19,2 V DC ... 30 V DC (inklusive aller Toleranzen, inklusive Welligkeit)
Stromaufnahme	max. 63 mA (ab HW 07)
	max. 55 mA (HW 06)
	max. 45 mA (bis HW 05)
	typ. 53 mA (ab HW 07)
	typ. 43 mA (HW 06)
	typ. 35 mA (bis HW 05)
Schutzbeschaltung	Überspannungsschutz; elektronisch (35 V, 0,5 s)
	Verpolschutz; Verpolschutzdiode
	Transientenschutz; Suppressordiode

Potenzialtrennung/Isolation der Spannungsbereiche

Prüfspannung: 5-V-Versorgung des Lokalbusses (U_{Bus}) / 24-V-Versorgung (Peripherie)	500 V AC, 50 Hz, 1 min
Prüfspannung: 5-V-Versorgung des Lokalbusses (U_{Bus}) / Analoge Eingänge	500 V AC, 50 Hz, 1 min
Prüfspannung: 5-V-Versorgung des Lokalbusses (U_{Bus}) / Funktionserde	500 V AC, 50 Hz, 1 min
Prüfspannung: 24-V-Versorgung (Peripherie) / Analoge Eingänge	500 V AC, 50 Hz, 1 min
Prüfspannung: 24-V-Versorgung (Peripherie) / Funktionserde	500 V AC, 50 Hz, 1 min
Prüfspannung: Analoge Eingänge / Funktionserde	500 V AC, 50 Hz, 1 min

Anschlussdaten

Anschluss technik

Benennung Anschluss	Axioline F-Stecker
Hinweis zur Anschlussart	Beachten Sie die Angaben zu den Leiterquerschnitten im Anwenderhandbuch "Axioline F: System und Installation".

Axioline F-Stecker

Anschlussart	Push-in-Anschluss
Hinweis zur Anschlussart	Beachten Sie die Angaben zu den Leiterquerschnitten im Anwenderhandbuch "Axioline F: System und Installation".
Leiterquerschnitt starr	0,2 mm ² ... 1,5 mm ²
Leiterquerschnitt flexibel	0,2 mm ² ... 1,5 mm ²
Leiterquerschnitt AWG	24 ... 16
Abisolierlänge	8 mm

Umwelt- und Lebensdauerbedingungen

Umgebungsbedingungen

Umgebungstemperatur (Betrieb)	-25 °C ... 60 °C
Schutzart	IP20

AXL F AI8 1F - Analogmodul



2688064

<https://www.phoenixcontact.com/de/produkte/2688064>

Luftdruck (Betrieb)	70 kPa ... 106 kPa (bis zu 3000 m üNN)
Luftdruck (Lagerung/Transport)	70 kPa ... 106 kPa (bis zu 3000 m üNN)
Umgebungstemperatur (Lagerung/Transport)	-40 °C ... 85 °C
Zulässige Luftfeuchtigkeit (Betrieb)	5 % ... 95 % (keine Betauung)
Zulässige Luftfeuchtigkeit (Lagerung/Transport)	5 % ... 95 % (keine Betauung)

Mechanische Prüfung

Vibrationsfestigkeit nach EN 60068-2-6/IEC 60068-2-6	5g
Schock nach EN 60068-2-27/IEC 60068-2-27	30g
Dauerschock nach EN 60068-2-27/IEC 60068-2-27	10g

Normen und Bestimmungen

Schutzklasse	III (IEC 61140, EN 61140, VDE 0140-1)
--------------	---------------------------------------

Montage

Montageart	Tragschienenmontage
Einbaulage	beliebig (kein Temperatur-Derating)

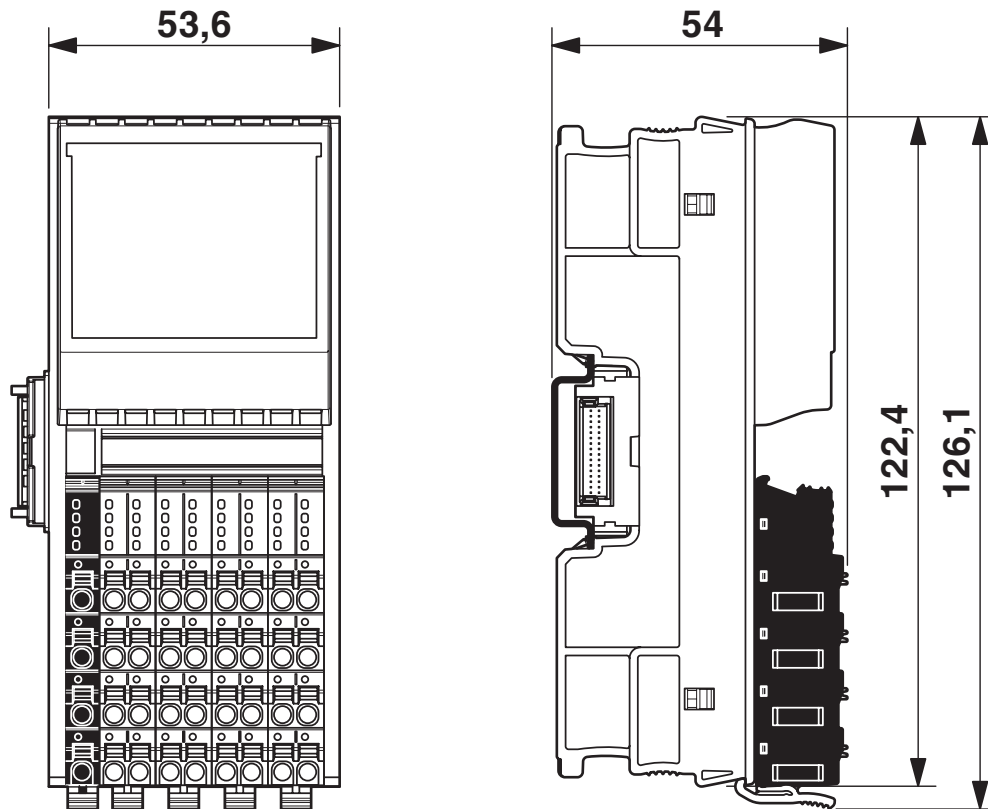
AXL F AI8 1F - Analogmodul

2688064

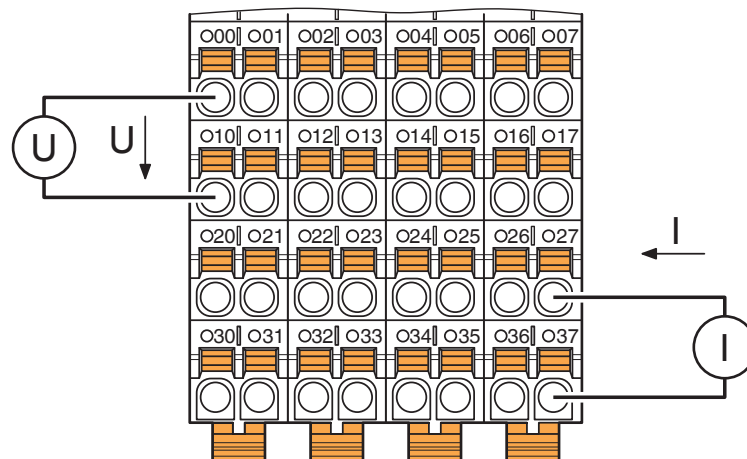
<https://www.phoenixcontact.com/de/produkte/2688064>

Zeichnungen

Maßzeichnung



Anschlusszeichnung



Anschluss für Spannungs- und Strommessung

AXL F AI8 1F - Analogmodul

2688064

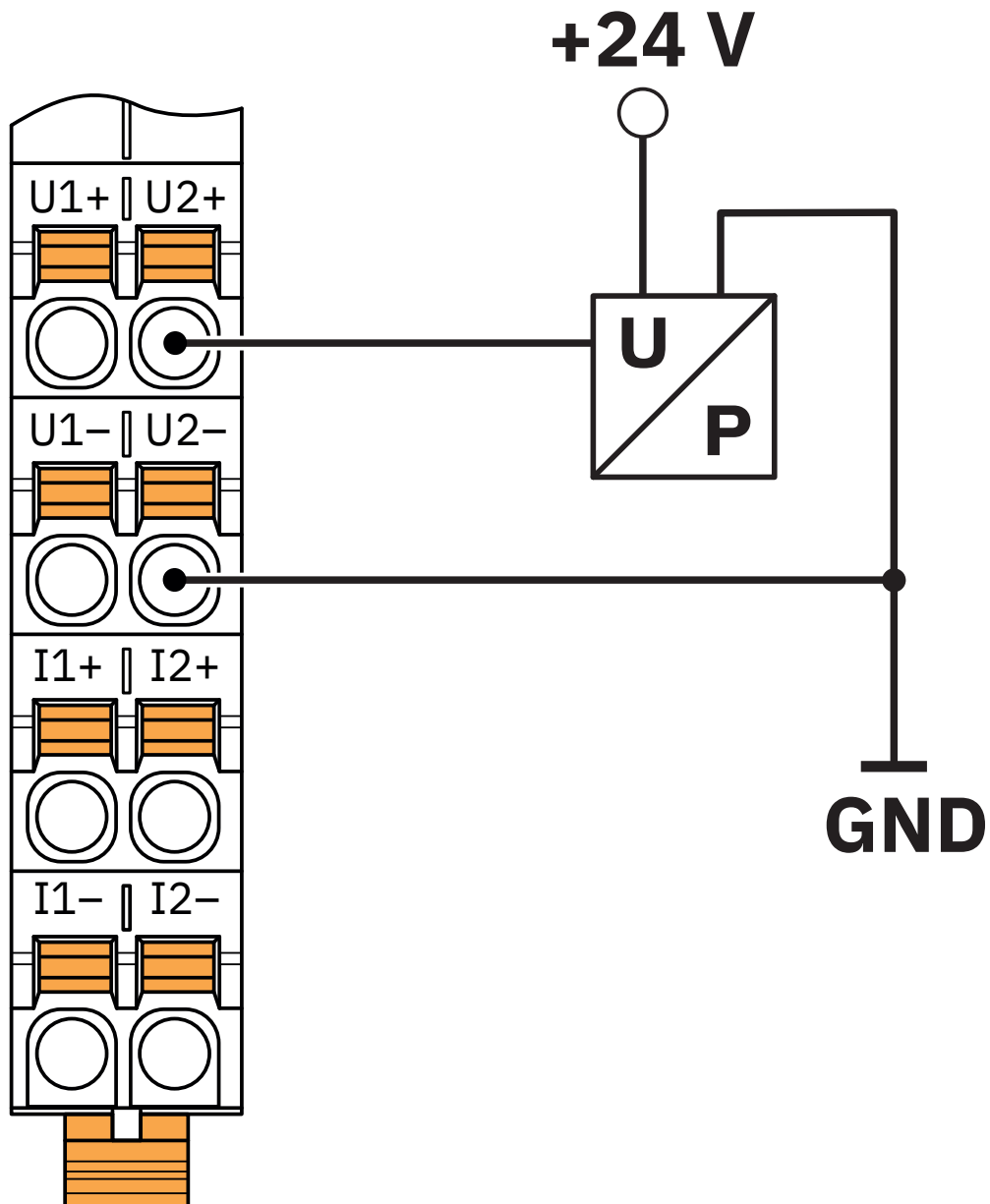
<https://www.phoenixcontact.com/de/produkte/2688064>

Anschlusszeichnung



Aktiver Drucksensor an einem Differenzstromeingang

Anschlusszeichnung



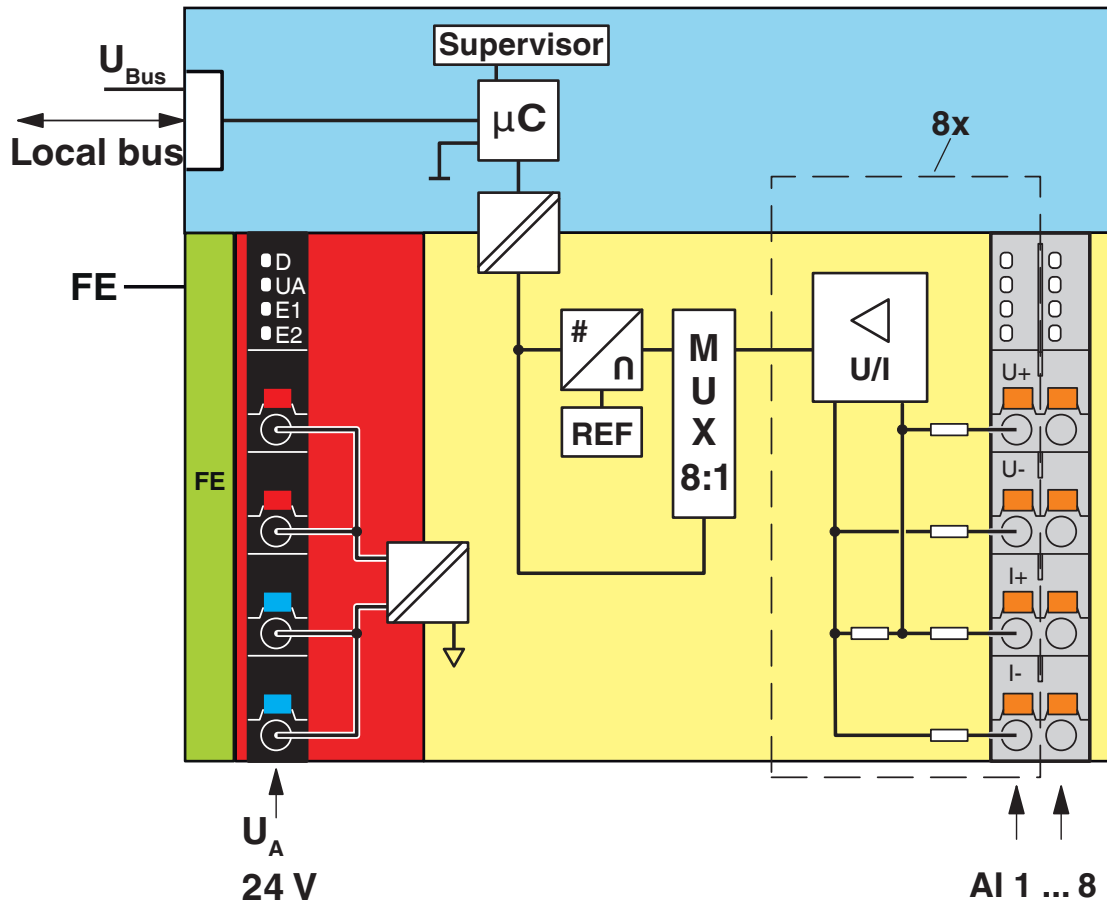
Differenzspannungseingang mit aktivem 3-Leiter-Transmitter

AXL F AI8 1F - Analogmodul

2688064

<https://www.phoenixcontact.com/de/produkte/2688064>

Blockschaltbild



Interne Beschaltung der Klemmpunkte

AXL F AI8 1F - Analogmodul



2688064

<https://www.phoenixcontact.com/de/produkte/2688064>

Zulassungen

🔗 Zum Herunterladen von Zertifikaten, besuchen Sie die Produktdetailseite: <https://www.phoenixcontact.com/de/produkte/2688064>



DNV GL

Zulassungs-ID: TAA00000DF



PRS

Zulassungs-ID: TE/1020/880590/21

BSH

Zulassungs-ID: 840



RINA

Zulassungs-ID: ELE008423XG001

ABS

Zulassungs-ID: 23-2449604-PDA



cULus Listed

Zulassungs-ID: E238705

AXL F AI8 1F - Analogmodul

2688064

<https://www.phoenixcontact.com/de/produkte/2688064>



Klassifikationen

ECLASS

ECLASS-13.0	27242601
ECLASS-15.0	27242601

ETIM

ETIM 10.0	EC001596
-----------	----------

UNSPSC

UNSPSC 21.0	32151600
-------------	----------

Environmental product compliance

EU RoHS

Erfüllt die Anforderungen nach RoHS-Richtlinie	Ja
Ausnahmeregelungen soweit bekannt	7(a), 7(c)-I, 7(c)-II

China RoHS

Environment friendly use period (EFUP)	EFUP-50
	Eine artikelbezogene China RoHS Deklarationstabelle finden Sie im Downloadbereich zum jeweiligen Artikel unter „Herstellereklärung“. Für alle Artikel mit EFUP-E wird keine China RoHS Deklarationstabelle ausgestellt und benötigt.

EU REACH SVHC

Hinweis auf REACH-Kandidatenstoff (CAS-Nr.)	Lead(CAS-Nr.: 7439-92-1)
	6,6'-di-tert-butyl-2,2'-methylenedi-p-cresol(CAS-Nr.: 119-47-1)
SCIP	4d39190e-00c3-42c4-aad7-8ac26d788f5a

EF3.1 Klimawandel

CO2e kg	11,75 kg CO2e
---------	---------------