

MC 1,5/ 6-GF-3,5 P20 THRR44 - Leiterplatten-Grundleiste

1011127

<https://www.phoenixcontact.com/de/produkte/1011127>

Bitte beachten Sie, dass die in diesem PDF-Dokument angezeigten Daten aus unserem Online-Katalog generiert wurden. Bitte finden Sie die vollständigen Daten in der Benutzer-Dokumentation. Es gelten unsere Allgemeinen Nutzungsbedingungen für Downloads.



Abbildung zeigt eine 10-polige Variante des Artikels

Leiterplatten-Grundleiste, Nennquerschnitt: 1,5 mm², Farbe: schwarz, Nennstrom: 8 A, Bemessungsspannung (III/2): 160 V, Kontaktoberfläche: Sn, Kontaktart: Stift, Anzahl der Potentiale: 6, Anzahl der Reihen: 1, Polzahl: 6, Anzahl der Anschlüsse: 6, Artikelfamilie: MC 1,5/..-GF-THR, Rastermaß: 3,5 mm, Montage: THR-Löten / Wellenlöten, Pin-Layout: Lineares Pinning, Pinlänge [P]: 2 mm, Anzahl der Lötpins pro Potenzial: 1, Stecksystem: COMBICON MC 1,5, Ausrichtung Steckgesicht: Standard, Verriegelung: Schraubverriegelung, Befestigungsart: Gewindeflansch, Verpackungsart: Gurt in 44 mm Breite

Ihre Vorteile

- Ausgelegt für die Integration in den SMT-Lötprozess
- Verschraubbarer Flansch für höchste mechanische Stabilität
- Höchste Flexibilität im Gerätedesign - eine Grundleiste für Steckverbinder mit unterschiedlichen Anschlussstechniken

Kaufmännische Daten

Artikelnummer	1011127
Verpackungseinheit	330 Stück
Mindestbestellmenge	330 Stück
Verkaufsschlüssel	AA
Produktschlüssel	AABTAA
GTIN	4055626485935
Gewicht pro Stück (inklusive Verpackung)	3,915 g
Gewicht pro Stück (exklusive Verpackung)	3,105 g
Zolltarifnummer	85366930
Ursprungsland	DE

MC 1,5/ 6-GF-3,5 P20 THRR44 - Leiterplatten-Grundleiste



1011127

<https://www.phoenixcontact.com/de/produkte/1011127>

Technische Daten

Artikeleigenschaften

Produkttyp	Leiterplatten-Grundleiste
Produktfamilie	MC 1,5/...-GF-THR
Produktlinie	COMBICON Connectors S
Bauform	Through Hole Reflow geeignetes Bauelement
Polzahl	6
Rastermaß	3,5 mm
Anzahl der Anschlüsse	6
Anzahl der Reihen	1
Anzahl der Potenziale	6
Pinlayout	Lineares Pinning
Anzahl Lötpins pro Potenzial	1

Elektrische Eigenschaften

Eigenschaften

Nennstrom I_N	8 A
Nennspannung U_N	160 V
Durchgangswiderstand	2,2 m Ω
Bemessungsspannung (III/3)	160 V
Bemessungsstoßspannung (III/3)	2,5 kV
Bemessungsspannung (III/2)	160 V
Bemessungsstoßspannung (III/2)	2,5 kV
Bemessungsspannung (II/2)	250 V
Bemessungsstoßspannung (II/2)	2,5 kV

Montage

Montageart	THR-Löten / Wellenlöten
Pinlayout	Lineares Pinning

Flansch

Anzugsdrehmoment	0,3 Nm
------------------	--------

Verarbeitungshinweise

Prozess	Reflow-/ Wellenlötung
Moisture Sensitive Level	MSL 1
Classification Temperature T_c	260 °C
Lötzyklen im Reflow	3

Materialangaben

Materialangaben - Kontakt

Hinweis	WEEE/RoHS konform, whisker-frei nach IEC 60068-2-82/JEDEC JESD 201
---------	--

MC 1,5/ 6-GF-3,5 P20 THRR44 - Leiterplatten-Grundleiste

1011127

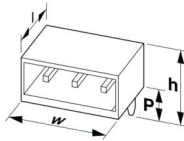
<https://www.phoenixcontact.com/de/produkte/1011127>

Material Kontakt	Cu-Legierung
Oberflächenbeschaffenheit	galvanisch verzinkt
Metalloberfläche Kontaktbereich (Deckschicht)	Zinn (3 µm - 5 µm Sn)
Metalloberfläche Kontaktbereich (Zwischenschicht)	Nickel (1,3 µm - 3 µm Ni)
Metalloberfläche Lötbereich (Deckschicht)	Zinn (3 µm - 5 µm Sn)
Metalloberfläche Lötbereich (Zwischenschicht)	Nickel (1,3 µm - 3 µm Ni)

Materialangaben - Gehäuse

Farbe (Gehäuse)	schwarz (9005)
Isolierstoff	LCP
Isolierstoffgruppe	IIIa
CTI nach IEC 60112	175
Brennbarkeitsklasse nach UL 94	V0

Maße

Maßzeichnung	
Rastermaß	3,5 mm
Breite [w]	31,3 mm
Höhe [h]	8,9 mm
Länge [l]	9,2 mm
Bauhöhe	6,9 mm
Lötstiftlänge [P]	2 mm
Stiftabmessungen	0,8 x 0,8 mm

Leiterplatten-Design

Bohrlochdurchmesser	1,4 mm
---------------------	--------

Mechanische Prüfungen

Sichtprüfung

Prüfspezifikation	DIN EN 60512-1-1:2003-01
Ergebnis	Prüfung bestanden

Maßprüfung

Prüfspezifikation	DIN EN 60512-1-2:2003-01
Ergebnis	Prüfung bestanden

Beständigkeit von Aufschriften

Prüfspezifikation	DIN EN 60068-2-70:1996-07
Ergebnis	Prüfung bestanden

Polarisation und Kodierung

MC 1,5/ 6-GF-3,5 P20 THRR44 - Leiterplatten-Grundleiste



1011127

<https://www.phoenixcontact.com/de/produkte/1011127>

Prüfspezifikation	DIN EN 60512-13-5:2006-11
Ergebnis	Prüfung bestanden

Kontakthalterung im Einsatz

Prüfspezifikation	DIN EN 60512-15-1:2009-03
Kontakthalterung im Einsatz Anforderung >20 N	Prüfung bestanden

Steck- und Ziehkräfte

Prüfspezifikation	DIN EN 60512-13-2:2006-11
Ergebnis	Prüfung bestanden
Anzahl der Zyklen	25
Steckkraft je Pol ca.	8 N
Ziehkraft je Pol ca.	5 N

Elektrische Prüfungen

Thermische Prüfung | Prüfgruppe C

Prüfspezifikation	DIN EN 60512-5-1:2003-01
Geprüfte Polzahl	16

Isolationswiderstand

Prüfspezifikation	DIN EN 60512-3-1:2003-01
Isolationswiderstand benachbarte Pole	> 5 MΩ

Luft- und Kriechstrecken |

Prüfspezifikation	DIN EN 60664-1 (VDE 0110-1):2008-01
Isolierstoffgruppe	IIIa
Kriechstromfestigkeit (DIN EN 60112 (VDE 0303-11))	CTI 175
Bemessungsisolationsspannung (III/3)	160 V
Bemessungsstoßspannung (III/3)	2,5 kV
Mindestwert der Luftstrecke - inhomogenes Feld (III/3)	1,5 mm
Mindestwert der Kriechstrecke (III/3)	2,5 mm
Bemessungsisolationsspannung (III/2)	160 V
Bemessungsstoßspannung (III/2)	2,5 kV
Mindestwert der Luftstrecke - inhomogenes Feld (III/2)	1,5 mm
Mindestwert der Kriechstrecke (III/2)	1,6 mm
Bemessungsisolationsspannung (II/2)	250 V
Bemessungsstoßspannung (II/2)	2,5 kV
Mindestwert der Luftstrecke - inhomogenes Feld (II/2)	1,5 mm
Mindestwert der Kriechstrecke (II/2)	2,5 mm

Umwelt- und Lebensdauerbedingungen

Lebensdauerprüfung

Prüfspezifikation	DIN EN 60512-9-1 (VDE 0687-512-9-1):2010-12
Stehstoßspannung auf Meereshöhe	2,95 kV

MC 1,5/ 6-GF-3,5 P20 THRR44 - Leiterplatten- Grundleiste



1011127

<https://www.phoenixcontact.com/de/produkte/1011127>

Durchgangswiderstand R_1	2,2 m Ω
Durchgangswiderstand R_2	2,1 m Ω
Steckzyklen	25
Isolationswiderstand benachbarte Pole	> 5 M Ω

Klimatische Prüfung

Prüfspezifikation	DIN EN ISO 22479:2022-08
Korrosionsbeanspruchung	0,2 dm ³ SO ₂ auf 300 dm ³ /40 °C/1 Zyklus
Wärmebeanspruchung	105 °C/168 h
Stehwechselfspannung	1,39 kV

Vibrationsprüfung

Prüfspezifikation	DIN EN 60068-2-6 (VDE 0468-2-6):2008-10
Frequenz	10 - 150 - 10 Hz
Sweep-Geschwindigkeit	1 Oktave/min
Amplitude	0,35 mm (10 Hz ... 60,1 Hz)
Beschleunigung	5g (60,1 Hz ... 150 Hz)
Prüfdauer je Achse	2,5 h
Prüfrichtungen	X-, Y- und Z-Achse

Schocken

Prüfspezifikation	DIN EN 60068-2-27 (VDE 0468-2-27):2010-02
Schockform	Halbsinusförmig
Beschleunigung	30g
Schockdauer	18 ms
Prüfrichtungen	X-, Y- und Z-Achse (pos. und neg.)

Bahnanwendung Schwingen/Breitbandrauschen

Prüfspezifikation	DIN EN 50155 (VDE 0115-200):2022-06
	DIN EN 61373 (VDE 0115-106):2011-04
Spektrum	Lebensdauerprüfung Kategorie 1, Klasse B, am Fahrzeugkasten angebaut
Frequenz	$f_1 = 5$ Hz bis $f_2 = 150$ Hz
ASD-Pegel	0,964 (m/s ²) ² /Hz
Beschleunigung	0,572 g
Prüfdauer je Achse	5 h
Prüfrichtungen	X-, Y- und Z-Achse
Kontaktunterbrechung	< 1 μ s
Ergebnis	Prüfung bestanden

Bahnanwendung Schocken

Prüfspezifikation	DIN EN 50155 (VDE 0115-200):2022-06
	DIN EN 61373 (VDE 0115-106):2011-04
Schockform	Halbsinusförmig
Beschleunigung	30g
Schockdauer	18 ms

MC 1,5/ 6-GF-3,5 P20 THRR44 - Leiterplatten- Grundleiste

1011127

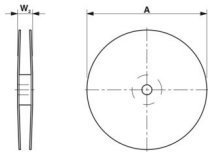
<https://www.phoenixcontact.com/de/produkte/1011127>

Anzahl der Schocks je Richtung	3
Prüfrichtungen	X-, Y- und Z-Achse (pos. und neg.)
Kontaktunterbrechung	< 1 μ s
Ergebnis	Prüfung bestanden

Umgebungsbedingungen

Umgebungstemperatur (Lagerung/Transport)	-40 °C ... 70 °C
Relative Luftfeuchte (Lagerung/Transport)	30 % ... 70 %
Umgebungstemperatur (Montage)	-5 °C ... 100 °C
Umgebungstemperatur (Betrieb)	-40 °C ... 100 °C (in Abhängigkeit der Derating-Kurve)

Verpackungsangaben

Maßzeichnung	
Verpackungsart	Gurt in 44 mm Breite
Gurtbreite [W]	44 mm
Spulenaussenmaß [W2]	≤ 50,4 mm
Spulendurchmesser [A]	≤ 330 mm
Art der Umverpackung	Transparent-Bag

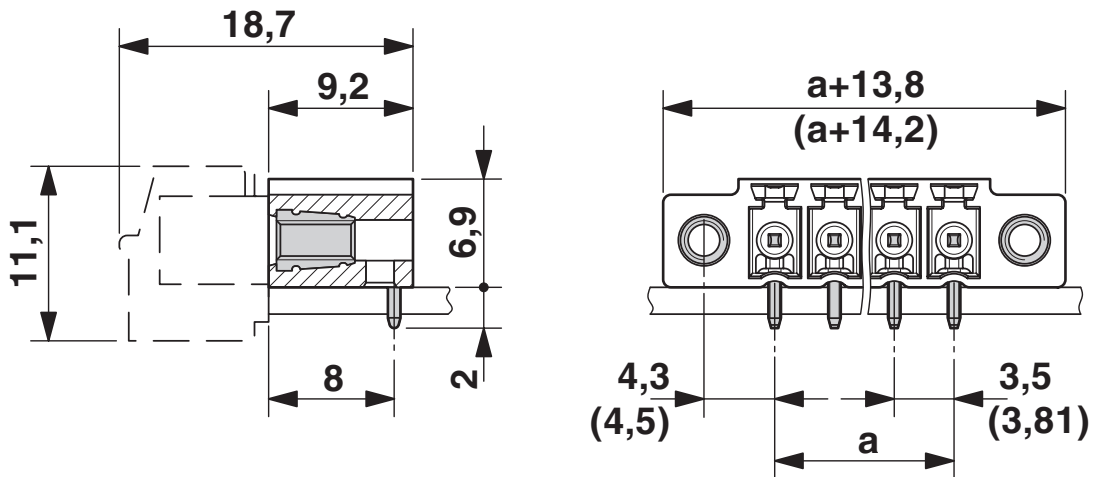
MC 1,5/ 6-GF-3,5 P20 THRR44 - Leiterplatten-Grundleiste

1011127

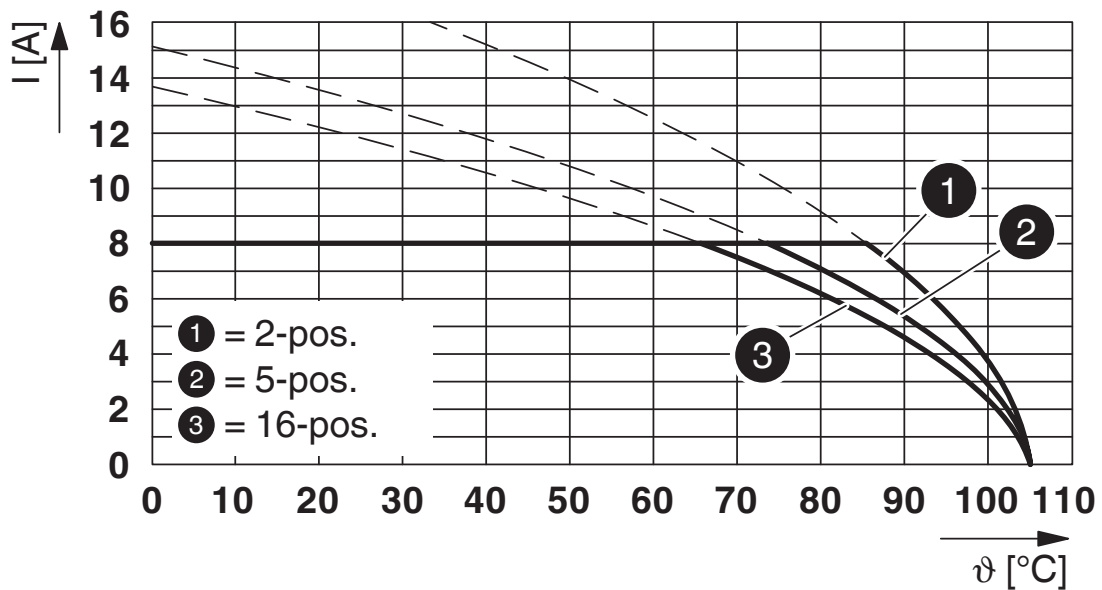
<https://www.phoenixcontact.com/de/produkte/1011127>

Zeichnungen

Maßzeichnung



Diagramm

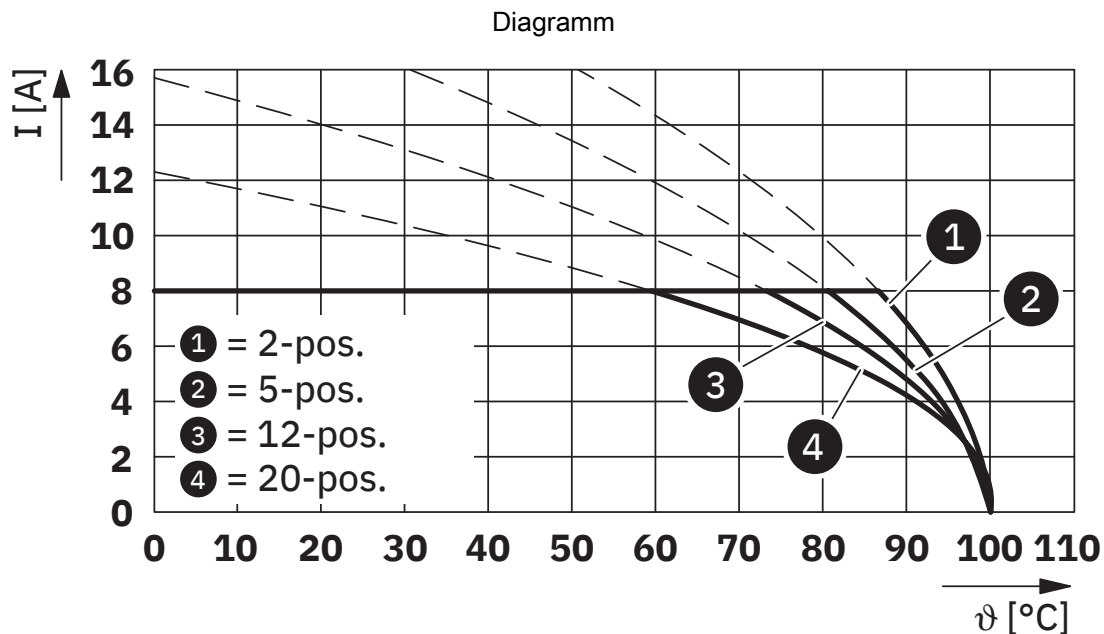


Typ: XPC 1,5/...-STF-3,5 mit MC 1,5/...-GF-3,5 P... THR

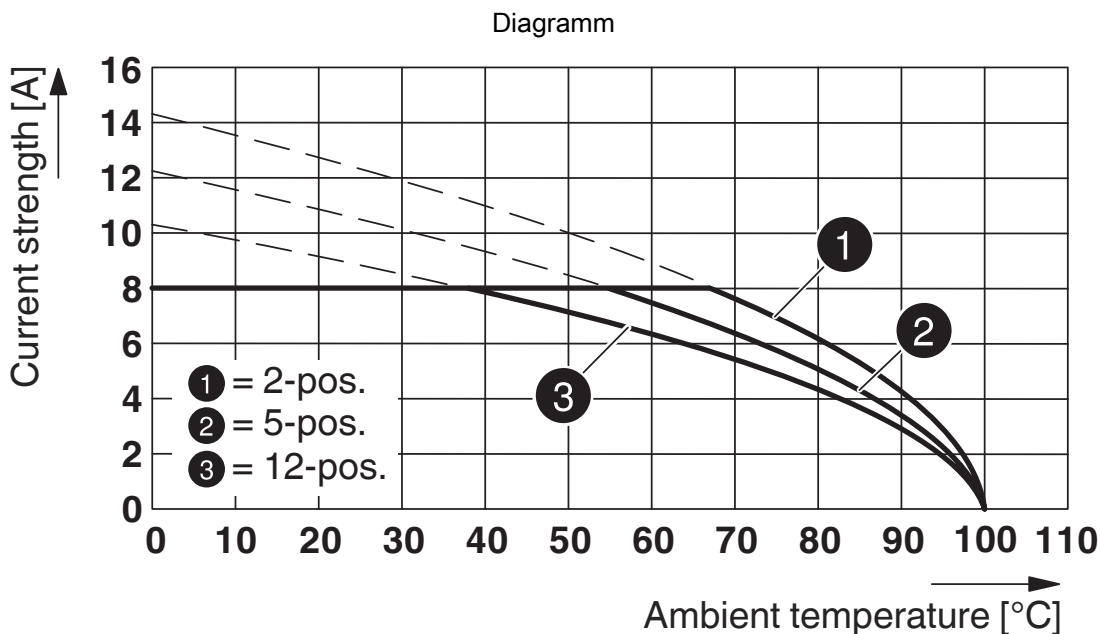
MC 1,5/ 6-GF-3,5 P20 THRR44 - Leiterplatten-Grundleiste

1011127

<https://www.phoenixcontact.com/de/produkte/1011127>



Typ: MC 1,5/...-ST(F)-3,5 mit MC 1,5/...-G(F)-3,5 P... THR

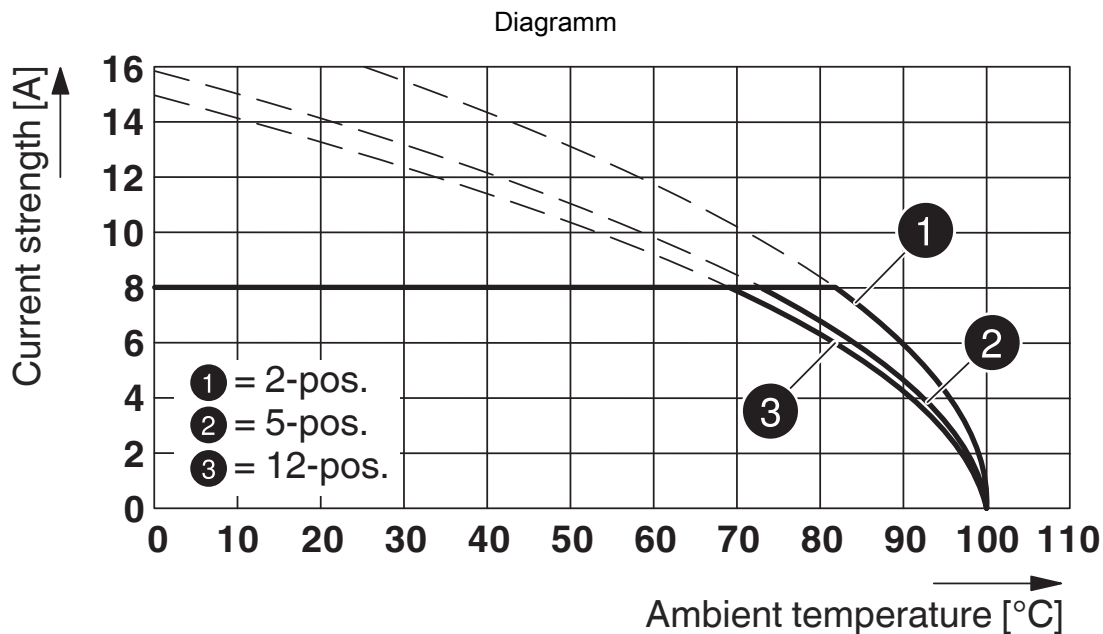


Typ: MCV(W/R) 2,5/...-STF-3,5 mit MC 1,5/...-GF-3,5 P...THR

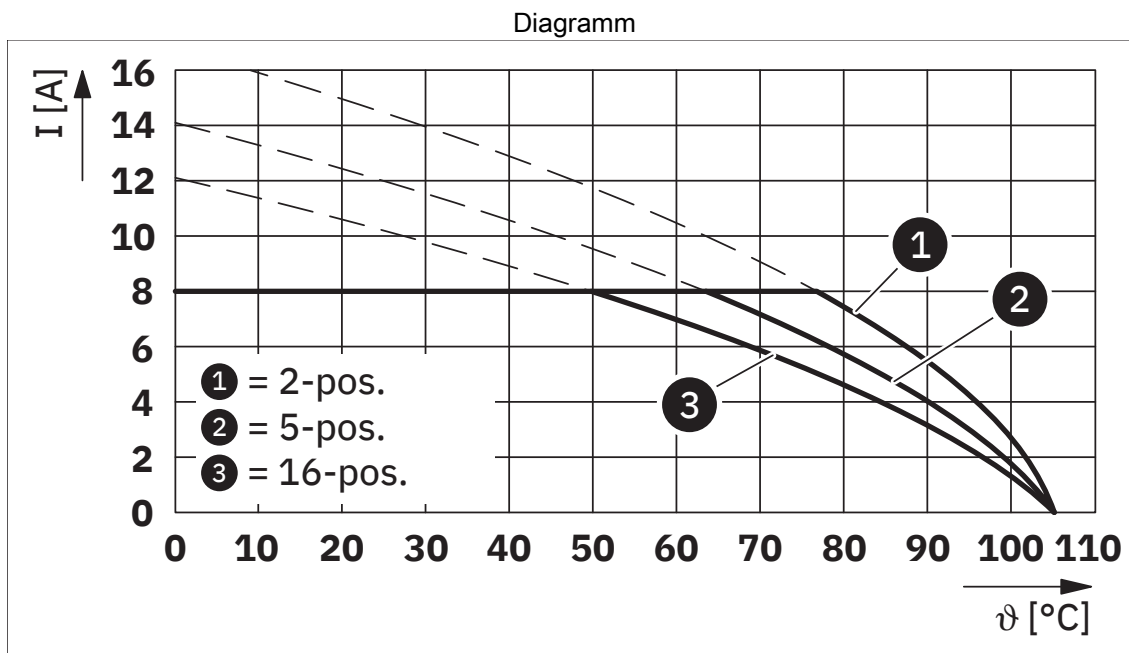
MC 1,5/ 6-GF-3,5 P20 THRR44 - Leiterplatten-Grundleiste

1011127

<https://www.phoenixcontact.com/de/produkte/1011127>



Typ: FMC 1,5/...-STF-3,5 mit MC 1,5/...-GF-3,5 P.. THR



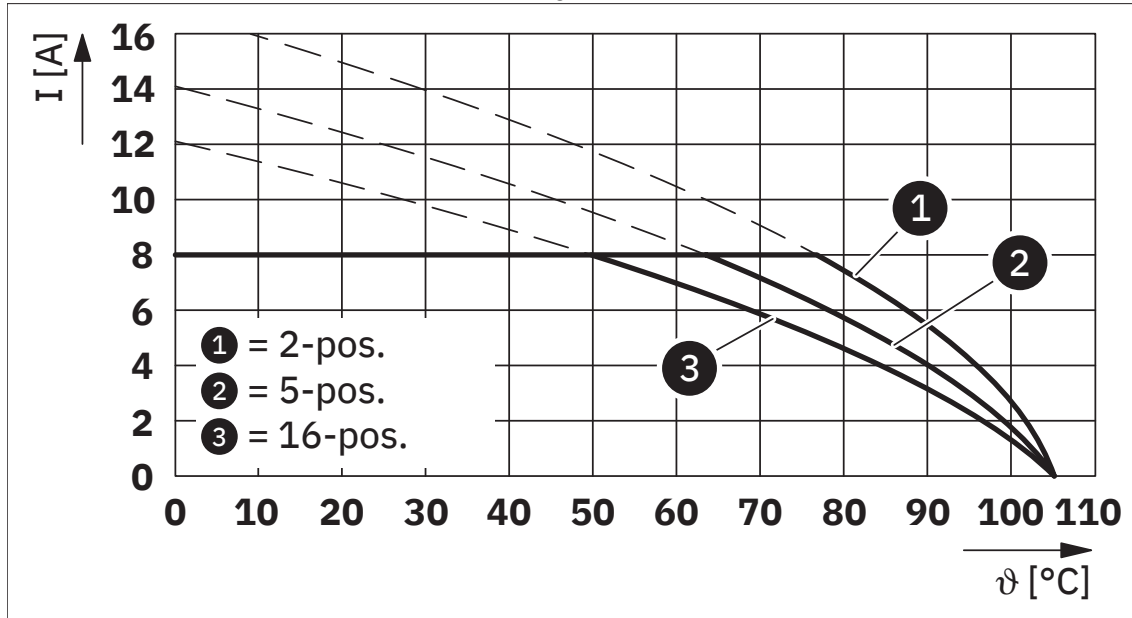
Typ: FMCOR 1,5/...-STF-3,5 mit MC 1,5/...-GF-3,5 P... THR

MC 1,5/ 6-GF-3,5 P20 THRR44 - Leiterplatten-Grundleiste

1011127

<https://www.phoenixcontact.com/de/produkte/1011127>

Diagramm



Typ: FMCOW 1,5/...-STF-3,5 mit MC 1,5/...-GF-3,5 P... THR

Diagramm



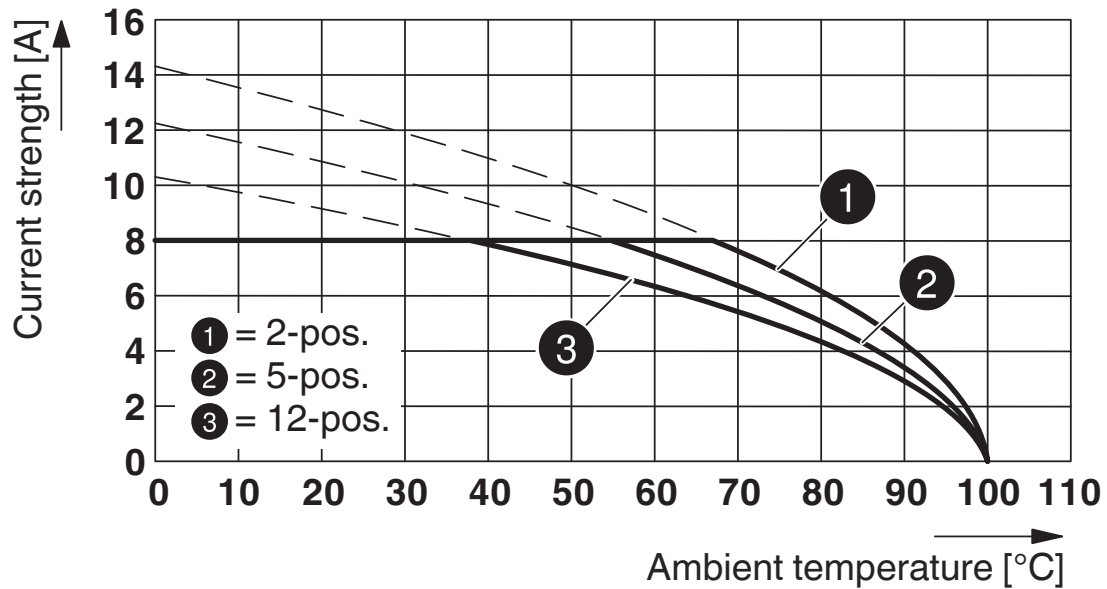
Typ: FK-MCP 1,5/...-STF-3,5 mit MC 1,5/...-GF-3,5 P... THR

MC 1,5/ 6-GF-3,5 P20 THRR44 - Leiterplatten-Grundleiste

1011127

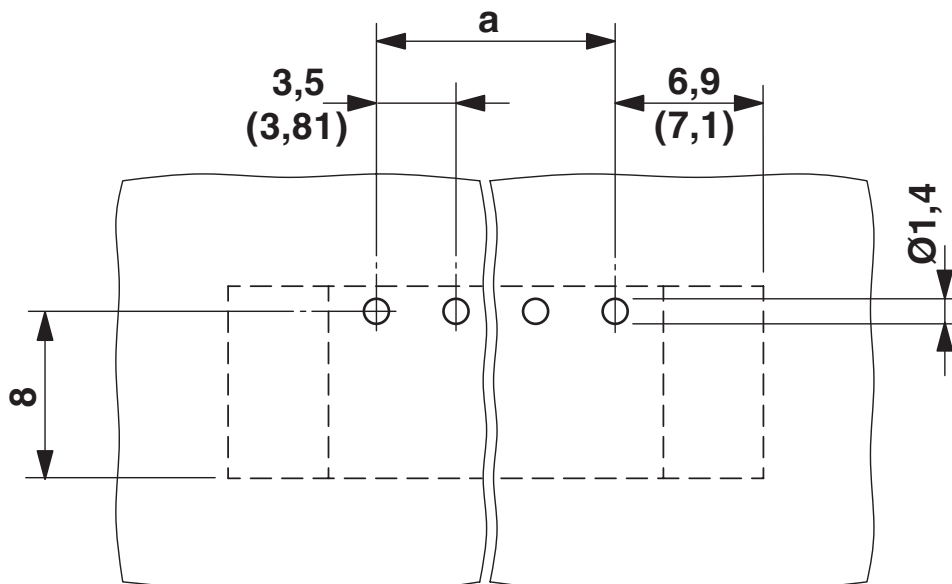
<https://www.phoenixcontact.com/de/produkte/1011127>

Diagramm



Typ: MCV(W/R) 2,5/...-STF-3,5 mit MC 1,5/...-GF-3,5 P...THR

Bohrplan/Lötpadgeometrie



MC 1,5/ 6-GF-3,5 P20 THRR44 - Leiterplatten-Grundleiste




1011127

<https://www.phoenixcontact.com/de/produkte/1011127>

Zulassungen

☞ Zum Herunterladen von Zertifikaten, besuchen Sie die Produktdetailseite: <https://www.phoenixcontact.com/de/produkte/1011127>

 cULus Recognized Zulassungs-ID: E60425-20110128				
	Nennspannung U_N	Nennstrom I_N	Querschnitt AWG	Querschnitt mm^2
B	300 V	8 A	-	-
D	300 V	8 A	-	-

 VDE Zeichengenehmigung Zulassungs-ID: 40011723				
	Nennspannung U_N	Nennstrom I_N	Querschnitt AWG	Querschnitt mm^2
keine	160 V	8 A	-	-

MC 1,5/ 6-GF-3,5 P20 THRR44 - Leiterplatten- Grundleiste



1011127

<https://www.phoenixcontact.com/de/produkte/1011127>

Klassifikationen

ECLASS

ECLASS-13.0	27460201
ECLASS-15.0	27460201

ETIM

ETIM 10.0	EC002637
-----------	----------

UNSPSC

UNSPSC 21.0	39121400
-------------	----------

MC 1,5/ 6-GF-3,5 P20 THRR44 - Leiterplatten-Grundleiste



1011127

<https://www.phoenixcontact.com/de/produkte/1011127>

Environmental product compliance

EU RoHS

Erfüllt die Anforderungen nach RoHS-Richtlinie	Ja, Keine Ausnahmeregelungen
--	------------------------------

China RoHS

Environment friendly use period (EFUP)	EFUP-E
	Keine Gefahrstoffe über den Grenzwerten

EU REACH SVHC

Hinweis auf REACH-Kandidatenstoff (CAS-Nr.)	Kein Stoff mit einem Massenanteil von mehr als 0,1 %
---	--

Phoenix Contact 2026 © - Alle Rechte vorbehalten
<https://www.phoenixcontact.com>

PHOENIX CONTACT Deutschland GmbH
Flachmarktstraße 8
D-32825 Blomberg
+49 52 35/3-1 20 00
info@phoenixcontact.de