

MINI MCR-SL-PT100-UI-200-NC - Temperaturmessumformer



2864370

<https://www.phoenixcontact.com/de/produkte/2864370>

Bitte beachten Sie, dass die in diesem PDF-Dokument angezeigten Daten aus unserem Online-Katalog generiert wurden. Bitte finden Sie die vollständigen Daten in der Benutzer-Dokumentation. Es gelten unsere Allgemeinen Nutzungsbedingungen für Downloads.



MCR-Temperaturmessumformer, konfigurierbar, für Pt 100-Temperatursensoren, mit Schraubanschluss, unkonfiguriert

Ihre Vorteile

- Energieversorgung über das Fußelement (TBUS) möglich
- Optimierter Temperaturmessbereich von -50 °C bis 200 °C für erhöhte Genauigkeit
- Für 2-, 3-, 4-Leiter-Pt 100-Sensoren nach IEC 60751
- Fehlersignalisierung über Diagnose-LED und Analogsignal
- Pt 100-Signale auf Normsignale
- 3-Wege-Trennung
- Hochkompakter Temperaturmessumformer zur galvanischen Trennung, Wandlung, Verstärkung und Filterung von
- Eingangs- und Ausgangssignale mittels DIP-Schalter konfigurierbar

Kaufmännische Daten

Artikelnummer	2864370
Verpackungseinheit	1 Stück
Mindestbestellmenge	1 Stück
Verkaufsschlüssel	DG
Produktschlüssel	DK1135
GTIN	4046356046480
Gewicht pro Stück (inklusive Verpackung)	97,6 g
Gewicht pro Stück (exklusive Verpackung)	58,57 g
Zolltarifnummer	85437090
Ursprungsland	DE

MINI MCR-SL-PT100-UI-200-NC - Temperaturmessumformer



2864370

<https://www.phoenixcontact.com/de/produkte/2864370>

Technische Daten

Hinweise

Nutzungsbeschränkung

EMV-Hinweis	EMV: Klasse-A-Produkt, siehe Herstellererklärung im Downloadbereich
-------------	---

Artikeleigenschaften

Produkttyp	Temperaturmessumformer
Produktfamilie	MINI Analog
Konfiguration	DIP-Schalter

Systemeigenschaften

Funktionalität

Konfiguration	DIP-Schalter
---------------	--------------

Elektrische Eigenschaften

Galvanische Trennung	3-Wege-Trennung
Galvanische Trennung zwischen Eingang und Ausgang	ja
Maximale Verlustleistung bei Nennbedingung	235,5 mW
Schutzbeschaltung	Transientenschutz
Sprungantwort (0-99%)	< 200 ms
Temperaturkoeffizient maximal	< 0,02 %/K
Übertragungsfehler der eingestellten Messspanne	$((50K / \Delta Temp) + 0,05)\%$
Übertragungsfehler der vollen Messspanne	$\leq 0,25 \%$

Galvanische Trennung

Überspannungskategorie	II
Verschmutzungsgrad	2

Galvanische Trennung Eingang/Ausgang/Versorgung IEC/EN 61010

Normen/Bestimmungen	IEC/EN 61010
Bemessungsisolationsspannung	50 V AC/DC
Prüfspannung	1,5 kV AC (50 Hz, 60 s)
Isolierung	Basisisolierung

Versorgung

Versorgungsnennspannung	24 V DC
Versorgungsspannungsbereich	19,2 V DC ... 30 V DC (Zur Brückung der Versorgungsspannung kann der Tragschienen-Busverbinder (ME 6,2 TBUS-2 1,5/5-ST-3,81 GN, Artikel-Nr. 2869728) eingesetzt werden, aufschnappbar auf 35-mm-Tragschiene nach EN 60715)
Stromaufnahme maximal	< 21 mA (bei 24 V DC)
Leistungsaufnahme	< 500 mW

MINI MCR-SL-PT100-UI-200-NC - Temperaturmessumformer



2864370

<https://www.phoenixcontact.com/de/produkte/2864370>

Eingangsdaten

Signal


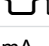

Anzahl der Eingänge	1
---------------------	---

Messen

Verwendbare Sensortypen (RTD)	Pt 100 (IEC 60751/EN 60751)
Messbereichsspanne Temperatur	min. 50 K
Temperaturmessbereich: Pt 100	-50 °C ... 200 °C (konfigurierbar)
Sensorspeisestrom	1 mA (konstant)
Max. zulässiger Gesamtleitungswiderstand	10 Ω (je Leitung)
Anschlusstechnik	2-, 3-, 4-Leiter

Ausgangsdaten

Signal: Spannung/Strom

Anzahl der Ausgänge	1
Konfigurierbar/Programmierbar	ja
Ausgangssignal Spannung	0 V ... 5 V 1 V ... 5 V 0 V ... 10 V 10 V ... 0 V
Ausgangssignal Spannung maximal	≈  V
Leerlaufspannung	≈  V
Ausgangssignal Strom	0 mA ... 20 mA 4 mA ... 20 mA 20 mA ... 0 mA 20 mA ... 4 mA
Ausgangssignal Strom maximal	23 mA
Kurzschlussstrom	≈  mA
Bürde/Ausgangslast Spannungsausgang	> 10 kΩ
Bürde/Ausgangslast Stromausgang	< 500 Ω (bei 20 mA)
Ripple	< 20 mV _{SS} (an 500 Ω) < 20 mV _{SS} (an 10 kΩ)

Anschlussdaten

Anschlussart	Schraubanschluss
Abisolierlänge	12 mm
Schraubengewinde	M3
Leiterquerschnitt starr	0,2 mm ² ... 2,5 mm ²
Leiterquerschnitt flexibel	0,2 mm ² ... 2,5 mm ²
Leiterquerschnitt AWG	26 ... 12

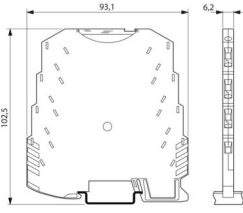
Maße

MINI MCR-SL-PT100-UI-200-NC - Temperaturmessumformer



2864370

<https://www.phoenixcontact.com/de/produkte/2864370>

Maßzeichnung	
Breite	6,2 mm
Höhe	93,1 mm
Tiefe	101,2 mm

Materialangaben

Farbe	grün (RAL 6021)
Material Gehäuse	PBT
Brandschutz für Schienenfahrzeuge (DIN EN 45545-2) R22	HL 1 - HL 2
Brandschutz für Schienenfahrzeuge (DIN EN 45545-2) R23	HL 1 - HL 2
Brandschutz für Schienenfahrzeuge (DIN EN 45545-2) R24	HL 1 - HL 2

Umwelt- und Lebensdauerbedingungen

Umgebungsbedingungen

Schutzart	IP20
Umgebungstemperatur (Betrieb)	-20 °C ... 65 °C
Umgebungstemperatur (Lagerung/Transport)	-40 °C ... 85 °C
Höhenlage	≤ 2000 m
Zulässige Luftfeuchtigkeit (Betrieb)	5 % ... 95 % (keine Betauung)

Zulassungen

CE

Zertifikat	CE-konform
------------	------------

UL, USA / Kanada

Kennzeichnung	UL 508 Recognized
	Class I, Div. 2, Groups A, B, C, D T5

EMV-Daten

Elektromagnetische Verträglichkeit	Konformität zur EMV-Richtlinie
Störfestigkeit	EN 61000-6-2
Hinweis	Während der Störbeeinflussung kann es zu geringen Abweichungen kommen.

Störabstrahlung

Normen/Bestimmungen	EN 61000-6-4
---------------------	--------------

Entladung statischer Elektrizität

Normen/Bestimmungen	EN 61000-4-2
---------------------	--------------

MINI MCR-SL-PT100-UI-200-NC - Temperaturmessumformer



2864370

<https://www.phoenixcontact.com/de/produkte/2864370>

Entladung statischer Elektrizität

Bemerkung	Es sind Schutzmaßnahmen gegen elektrostatische Entladung zu treffen.
-----------	--

Elektromagnetisches HF-Feld

Benennung	Elektromagnetisches HF-Feld
Normen/Bestimmungen	EN 61000-4-3
typische Abweichung vom Messbereichsendwert	10 %

Schnelle Transienten (Burst)

Benennung	Schnelle transiente Störungen (Burst)
Normen/Bestimmungen	EN 61000-4-4
typische Abweichung vom Messbereichsendwert	10 %

Stoßstrombelastung (Surge)

Normen/Bestimmungen	EN 61000-4-5
---------------------	--------------

Stoßstrombelastung (Surge)

Bemerkung	Kriterium B
-----------	-------------

Leitungsgeführte Beeinflussung

Benennung	Leitungsgeführte Störgrößen
Normen/Bestimmungen	EN 61000-4-6
typische Abweichung vom Messbereichsendwert	10 %

Normen und Bestimmungen

Galvanische Trennung	3-Wege-Trennung
----------------------	-----------------

Montage

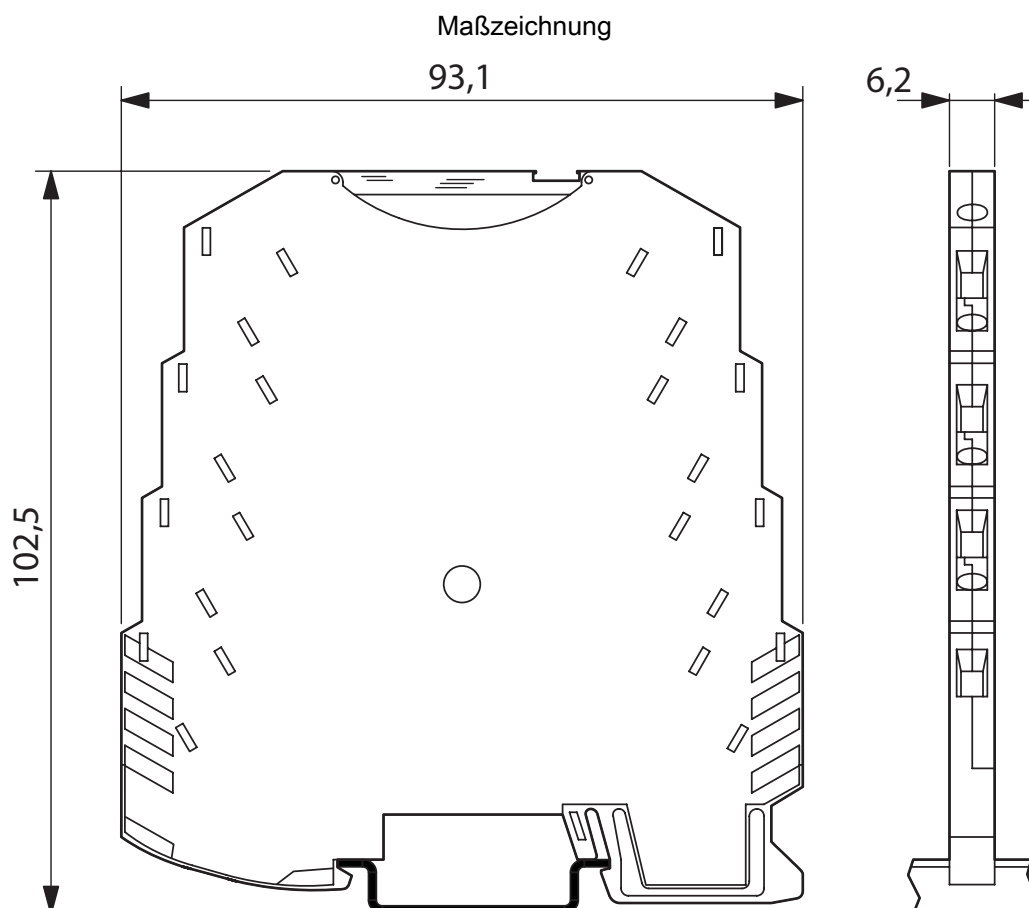
Montageart	Tragschienenmontage
Einbaulage	beliebig

MINI MCR-SL-PT100-UI-200-NC - Temperaturmessumformer

2864370

<https://www.phoenixcontact.com/de/produkte/2864370>

Zeichnungen

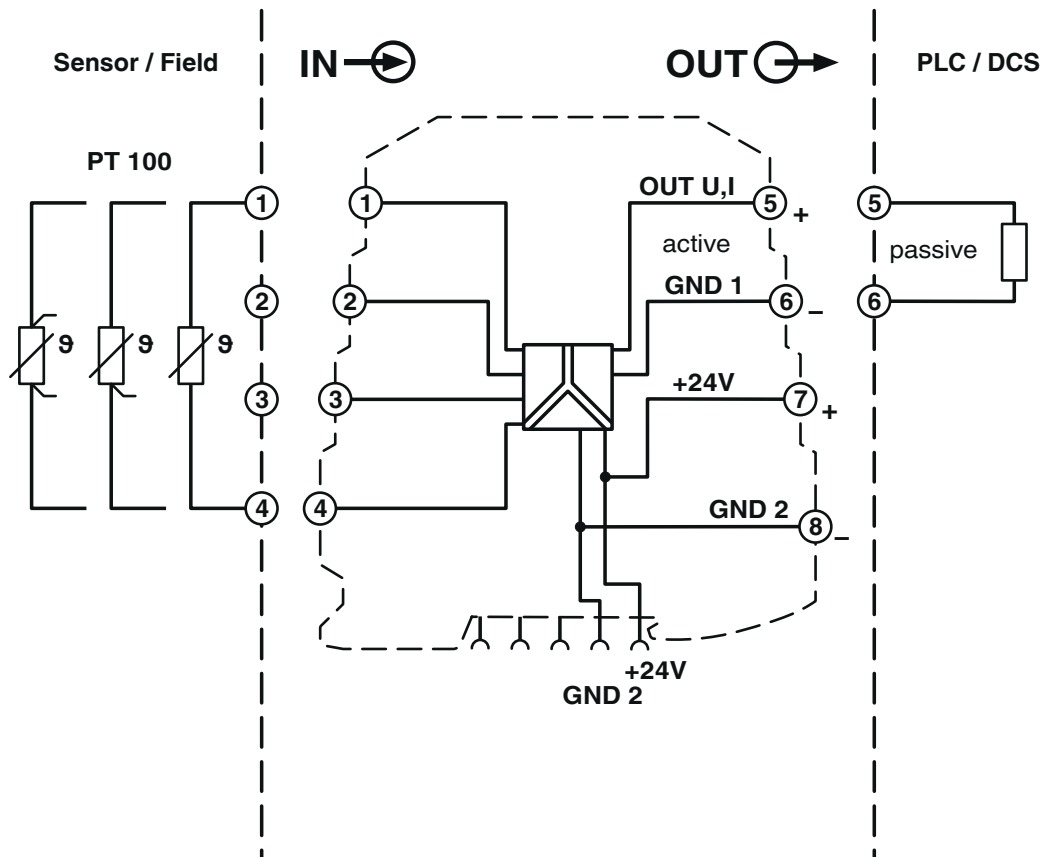


MINI MCR-SL-PT100-UI-200-NC - Temperaturmessumformer

2864370

<https://www.phoenixcontact.com/de/produkte/2864370>

Blockschaltbild



MINI MCR-SL-PT100-UI-200-NC - Temperaturmessumformer



2864370

<https://www.phoenixcontact.com/de/produkte/2864370>

Zulassungen

📄 Zum Herunterladen von Zertifikaten, besuchen Sie die Produktdetailseite: <https://www.phoenixcontact.com/de/produkte/2864370>



cUL Recognized
Zulassungs-ID: E238705



UL Recognized
Zulassungs-ID: E238705



cUL Listed
Zulassungs-ID: E199827



UL Listed
Zulassungs-ID: E199827

MINI MCR-SL-PT100-UI-200-NC - Temperaturmessumformer



2864370

<https://www.phoenixcontact.com/de/produkte/2864370>

Klassifikationen

ECLASS

ECLASS-13.0	27210129
ECLASS-15.0	27210129

ETIM

ETIM 10.0	EC002919
-----------	----------

UNSPSC

UNSPSC 21.0	41112100
-------------	----------

MINI MCR-SL-PT100-UI-200-NC - Temperaturmessumformer



2864370

<https://www.phoenixcontact.com/de/produkte/2864370>

Environmental product compliance

EU RoHS

Erfüllt die Anforderungen nach RoHS-Richtlinie	Ja
Ausnahmeregelungen soweit bekannt	7(a), 7(c)-I

China RoHS

Environment friendly use period (EFUP)	EFUP-50
	Eine artikelbezogene China RoHS Deklarationstabelle finden Sie im Downloadbereich zum jeweiligen Artikel unter „Herstellereklärung“. Für alle Artikel mit EFUP-E wird keine China RoHS Deklarationstabelle ausgestellt und benötigt.

EU REACH SVHC

Hinweis auf REACH-Kandidatenstoff (CAS-Nr.)	Lead(CAS-Nr.: 7439-92-1)
SCIP	f6907ea8-b097-4e94-b902-511f0e9879ab

EF3.1 Klimawandel

CO2e kg	5,48 kg CO2e
---------	--------------

Phoenix Contact 2026 © - Alle Rechte vorbehalten
<https://www.phoenixcontact.com>

PHOENIX CONTACT Deutschland GmbH
Flachmarktstraße 8
D-32825 Blomberg
+49 52 35/3-1 20 00
info@phoenixcontact.de