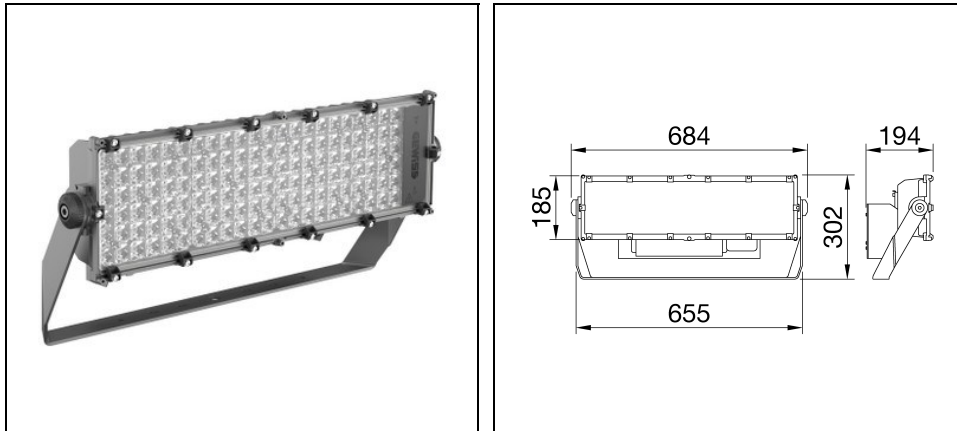


# STADIUM PRO 1M SYMMETRIC

Artikelnummer GWP3131DL757



## Beschreibung

Hochleistungs-LED-Scheinwerfer mit einer hohen Oberflächenstrahlungsleistung (LES = Light Emitted Surface) geeignet für die Beleuchtung von professionelle und semiprofessionelle Sportanlagen

- Der Scheinwerfer verfügt über eine graphitgraue Oberfläche mit dreiwertiger Behandlung für maximale Oxidationsbeständigkeit und ist mit einem integrierten „selbstreinigenden“ Wärmeableitungssystem ausgestattet
- Der Scheinwerfer ist in den folgenden Farbtemperaturen verfügbar: 4.000 K oder 5.700 K und Farbwiedergabe CRI>70, CRI>80 oder CRI>90 (TLCI>80)
- Das Sortiment umfasst auch 6 Optiktypen: rotationsymmetrisch von 8° bis zu 40°, 1 symmetrische/elliptische Optik und 2 asymmetrische Optik
- Die als DALI- oder DMX-RDM-Version erhältliche Netzteilereinheit kann zur Optimierung der Wärmeabfuhr gemäß der Ausrichtung des Motors orientiert werden
- Das Scheinwerfer-System enthält eine externe Netzteilereinheit an der Rückseite des Kühlkörpers
- Es ist im Differenzmodus vor Überspannungen bis zu 6 kV und im Gleichtaktmodus bis zu 10 kV geschützt
- Das von GEWISS entwickelte T.I.R.Ex.-Optiksystem mit PMMA HT-Linsen (hohe Transparenz) gewährt vollständige Kontrolle über den Lichtstrahl und hohe Flexibilität für jedes Projektdesign mit hoher qualitativer und quantitativer Leistung
- Mit einem Entlüftungs- und Kondensationsschutzventil und ist vor versehentlichem Aufprall geschützt sind
- Der Bügel aus verzinktem Stahl ist an das Modul angeschraubt. Der in den Bügel integrierte Winkelmesser dient zur Ausrichtung bei der Installation
- L90B10 (Tq 25°C) = 40.000 h; L80B10 (Tq 25°C) = 75.000 h

Um die ständige Aktualisierung unserer Produkte zu fördern, behält sich PERFORMANCE IN LIGHTING das Recht vor, Änderungen ohne vorherige Ankündigung vorzunehmen. Daher wird immer empfohlen, die neueste Version zu lesen, die auf der Website [www.performanceinlighting.com](http://www.performanceinlighting.com) veröffentlicht ist. Gelieferte Lumenleistungen und Stromverbrauch, einschließlich Verluste, unterliegen einer Toleranz von +/-7 %. Wenn nicht anders angegeben, gelten die Werte für eine Umgebungstemperatur von 25°C. Die Garantiebedingungen sind unter <https://www.performanceinlighting.com/gr/company/led-warranty>

## Produktdaten

|              |          |              |          |
|--------------|----------|--------------|----------|
| ETIM-Gruppe: | EG000027 | ETIM-Klasse: | EC001744 |
|--------------|----------|--------------|----------|

## Allgemeine Eigenschaften

|                          |       |                                   |                             |
|--------------------------|-------|-----------------------------------|-----------------------------|
| Fassung:                 | LED   | Leuchtmittel:                     | LED                         |
| Leuchtenlichtstrom [lm]: | 58500 | Leistung [W]:                     | 480 W                       |
| Lichtausbeute [lm/W]:    | 122   | CRI:                              | 70                          |
| Farbtemperatur [K]:      | 5700  | Farbe / Veredelung:               | Graphite grey / Graphitgrau |
| Schutzart IP:            | IP66  | Schlagfestigkeit / Schlagenergie: | IK08 5J xx5                 |
| Schutzklasse:            | I     | Optik:                            | C4 - Runde                  |
| Abstrahlwinkel:          | 15°   | Nettogewicht [kg]:                | 14,94                       |
| Gesamte Länge [mm]:      | 655   | Gesamte Breite [mm]:              | 302                         |
| Gesamte Höhe [mm]:       | 194   |                                   |                             |

## Mechanische Eigenschaften

|                  |           |                   |      |
|------------------|-----------|-------------------|------|
| Gehäusematerial: | Aluminium | Diffusormaterial: | Glas |
|------------------|-----------|-------------------|------|

## Elektrische Eigenschaften

|                        |       |                          |         |
|------------------------|-------|--------------------------|---------|
| Spannungsart:          | AC    | Eingangsspannung [V AC]: | 220/240 |
| Eingangsfrequenz [Hz]: | 50/60 |                          |         |

## Installation

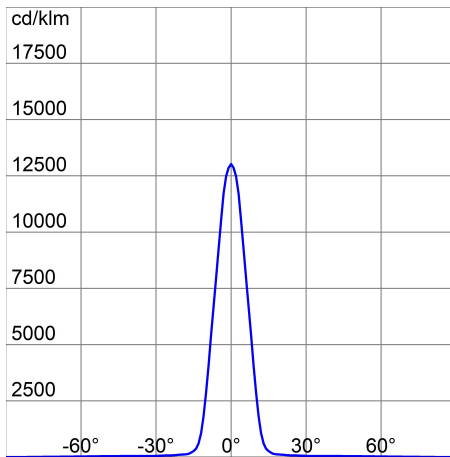
|                                |                  |                                |     |
|--------------------------------|------------------|--------------------------------|-----|
| Anwendungsbereich:             | Außenbeleuchtung | Min. Umgebungstemperatur [°C]: | -25 |
| Max. Umgebungstemperatur [°C]: | 50               |                                |     |

## Lichteigenschaften

|                               |        |                                 |               |
|-------------------------------|--------|---------------------------------|---------------|
| MacAdam:                      | 5      | Lumen maintenance:              | L90B10@40000h |
| Verteilung der Lichtemission: | Direct | IPEA* (Flächen, Kreisverkehre): | A++           |

Um die ständige Aktualisierung unserer Produkte zu fördern, behält sich PERFORMANCE IN LIGHTING das Recht vor, Änderungen ohne vorherige Ankündigung vorzunehmen. Daher wird immer empfohlen, die neueste Version zu lesen, die auf der Website [www.performanceinlighting.com](http://www.performanceinlighting.com) veröffentlicht ist. Gelieferte Lumenleistungen und Stromverbrauch, einschließlich Verluste, unterliegen einer Toleranz von +/-7 %. Wenn nicht anders angegeben, gelten die Werte für eine Umgebungstemperatur von 25°C. Die Garantiebedingungen sind unter <https://www.performanceinlighting.com/gr/company/led-warranty>

## Photometrische Daten



## Optionales Zubehör

### STADIUM PRO 1M RM



#### GWP30004

Halterung für Laserpointer



#### GWP30002

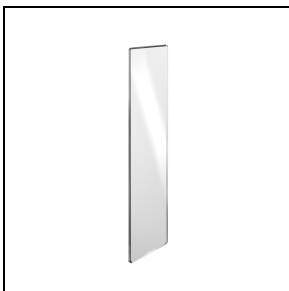
Blendschutzraster für rotationssymmetrische Optikversionen



#### GWP30003

Blende für symmetrische oder rotationssymmetrische Optikversionen

### STADIUM PRO 1M - SYMM



#### GWP30006

Ersatzglas für Versionen mit symmetrischer Optik

Um die ständige Aktualisierung unserer Produkte zu fördern, behält sich PERFORMANCE IN LIGHTING das Recht vor, Änderungen ohne vorherige Ankündigung vorzunehmen. Daher wird immer empfohlen, die neueste Version zu lesen, die auf der Website [www.performanceinlighting.com](http://www.performanceinlighting.com) veröffentlicht ist. Gelieferte Lumenleistungen und Stromverbrauch, einschließlich Verluste, unterliegen einer Toleranz von +/- 7 %. Wenn nicht anders angegeben, gelten die Werte für eine Umgebungstemperatur von 25°C. Die Garantiebedingungen sind unter <https://www.performanceinlighting.com/gr/company/led-warranty>

## STADIUM PRO 1M - ASYMM



### **GWP30009**

Ersatzglas für Versionen mit  
asymmetrischer Optik

Um die ständige Aktualisierung unserer Produkte zu fördern, behält sich PERFORMANCE IN LIGHTING das Recht vor, Änderungen ohne vorherige Ankündigung vorzunehmen. Daher wird immer empfohlen, die neueste Version zu lesen, die auf der Website [www.performanceinlighting.com](http://www.performanceinlighting.com) veröffentlicht ist. Gelieferte Lumenleistungen und Stromverbrauch, einschließlich Verluste, unterliegen einer Toleranz von +/-7 %. Wenn nicht anders angegeben, gelten die Werte für eine Umgebungstemperatur von 25°C. Die Garantiebedingungen sind unter <https://www.performanceinlighting.com/qr/company/led-warranty>