

FL EPA WMS - Montageadapter



2701134

<https://www.phoenixcontact.com/de/produkte/2701134>

Bitte beachten Sie, dass die in diesem PDF-Dokument angezeigten Daten aus unserem Online-Katalog generiert wurden. Bitte finden Sie die vollständigen Daten in der Benutzer-Dokumentation. Es gelten unsere Allgemeinen Nutzungsbedingungen für Downloads.

Set zur Montage von Geräten der EPA-Bauform an Wand oder Mast, incl. Mastschellen für Durchmesser 25 - 85 mm, zur optimalen Ausrichtung in zwei Achsen beweglich, Edelstahl



Kaufmännische Daten

Artikelnummer	2701134
Verpackungseinheit	1 Stück
Mindestbestellmenge	1 Stück
Verkaufsschlüssel	DL
Produktschlüssel	DNN2WZ
GTIN	4046356712385
Gewicht pro Stück (inklusive Verpackung)	303,7 g
Gewicht pro Stück (exklusive Verpackung)	303,5 g
Zolltarifnummer	85177900
Ursprungsland	DE

FL EPA WMS - Montageadapter

2701134

<https://www.phoenixcontact.com/de/produkte/2701134>



Technische Daten

Hinweise

Hinweis zur Anwendung

Hinweis zur Anwendung

Nur für den industriellen Einsatz

Artikeleigenschaften

Produkttyp

Montageadapter

Materialangaben

Farbe

weißaluminium (RAL 9006)

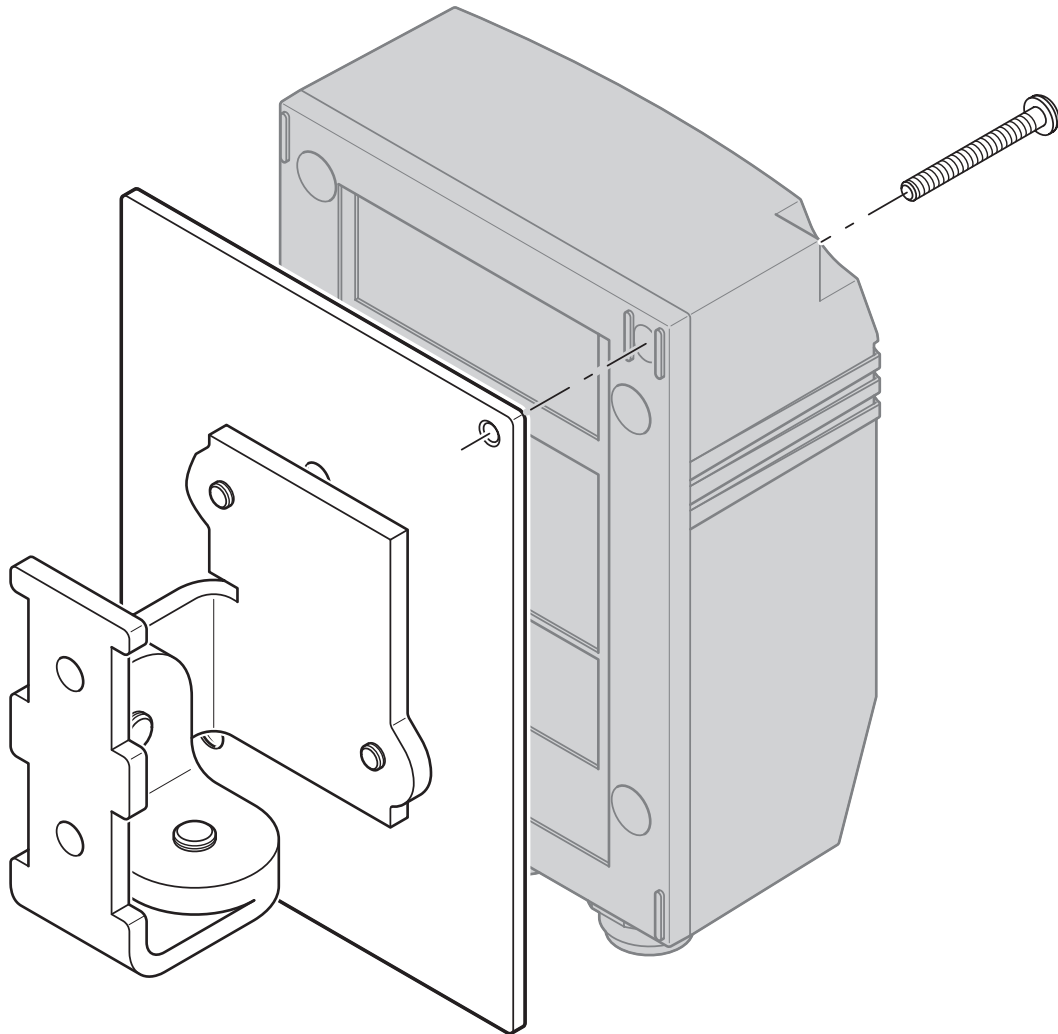
FL EPA WMS - Montageadapter

2701134

<https://www.phoenixcontact.com/de/produkte/2701134>

Zeichnungen

Schemazeichnung



2701134

<https://www.phoenixcontact.com/de/produkte/2701134>

Klassifikationen

ECLASS

ECLASS-13.0	21049090
ECLASS-15.0	21049090

ETIM

ETIM 10.0	EC000163
-----------	----------

UNSPSC

UNSPSC 21.0	27111500
-------------	----------

Environmental product compliance

EU RoHS

Erfüllt die Anforderungen nach RoHS-Richtlinie	Nicht zutreffend, kein elektrisches und elektronisches Equipment
--	--

EU REACH SVHC

Hinweis auf REACH-Kandidatenstoff (CAS-Nr.)	Kein Stoff mit einem Massenanteil von mehr als 0,1 %
---	--

EF3.1 Klimawandel

CO2e kg	2,276 kg CO2e
---------	---------------

Phoenix Contact 2026 © - Alle Rechte vorbehalten
<https://www.phoenixcontact.com>

PHOENIX CONTACT Deutschland GmbH
Flachsmarktstraße 8
D-32825 Blomberg
+49 52 35/3-1 20 00
info@phoenixcontact.de