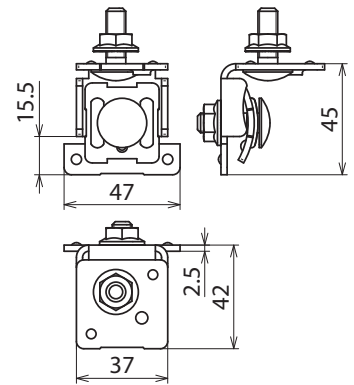
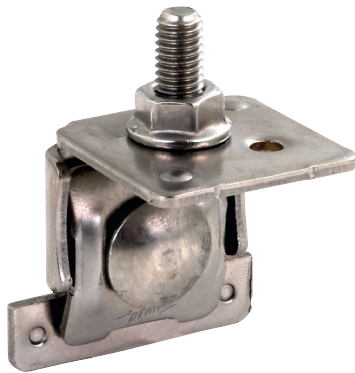


HA M8 SF0.7 8 V2A (123 042)



Maßbild HA M8 SF0.7 8 V2A



Typ	HA M8 SF0.7 8 V2A
Art.-Nr.	123 042
Werkstoff Halter	NIRO
Klemmbereich	0,7-8 mm
Materialstärke	2,5 mm
Schraube	↑ M8 x 25 mm
Werkstoff Schraube / Mutter	NIRO
Normenbezug	DIN EN 62561-1

Stammdaten	
Nettogewicht	122.000 g/st
Zolltarifnummer (Komb. Nomenklatur EU)	85389099
GTIN (EAN)	4013364353794
VPE	12 ST

Änderungen in Form und Technik, bei Maßen, Gewichten und Werkstoffen behalten wir uns im Sinne des Fortschrittes der Technik vor. Die Abbildungen sind unverbindlich.