

# AXL E PN DI8 DO8 EF M12 6M-L - Digitalmodul



1300921

<https://www.phoenixcontact.com/de/produkte/1300921>

Bitte beachten Sie, dass die in diesem PDF-Dokument angezeigten Daten aus unserem Online-Katalog generiert wurden. Bitte finden Sie die vollständigen Daten in der Benutzer-Dokumentation. Es gelten unsere Allgemeinen Nutzungsbedingungen für Downloads.



Axioline E, Digitalein-/ausgabegerät, PROFINET, M12-Steckverbinder, D-kodiert, Digitale Eingänge: 8, 24 V DC, Anschlusstechnik: 4-Leiter, Digitale Ausgänge: 8, 24 V DC, 2 A, Anschlusstechnik: 3-Leiter, Schutzart: IP65/IP67/IP69

## Produktbeschreibung

Das Axioline E-Gerät ist für den Einsatz innerhalb eines PROFINET-Netzwerks vorgesehen. Es dient zur Erfassung und Ausgabe digitaler Signale. Das Gerät ist für den schaltschranklosen Einsatz unter rauen industriellen Umgebungsbedingungen geeignet.

## Ihre Vorteile

- Anschluss mit M12-Steckverbindern mit Push-Pull-Schnellanschluss oder Schraubanschluss
- Abbildung gemäß PROFINET-Spezifikation V2.4 als PROFINET-Device (Conformance Class C (IRT-Switch))
- Unterstützung der PROFINET-Funktion Fast Start Up
- Unterstützung der PROFINET-Systemredundanz S2
- Unterstützung von PROFINET mit min. 1 ms Zykluszeit
- 2 Ethernet-Ports (mit integriertem Switch)
- Übertragungsrate 100 MBit/s
- Kurzschluss- und Überlastschutz
- Schutzart IP65/67/69

## Kaufmännische Daten

Artikelnummer	1300921
Verpackungseinheit	1 Stück
Mindestbestellmenge	1 Stück
Verkaufsschlüssel	DN
Produktschlüssel	DRI7NA
GTIN	4063151545635
Gewicht pro Stück (inklusive Verpackung)	652 g
Gewicht pro Stück (exklusive Verpackung)	617 g
Zolltarifnummer	85176200
Ursprungsland	DE

# AXL E PN DI8 DO8 EF M12 6M-L - Digitalmodul

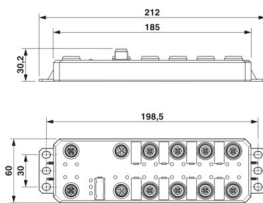


1300921

<https://www.phoenixcontact.com/de/produkte/1300921>

## Technische Daten

### Maße

Maßzeichnung	
Breite	60 mm
Höhe	212 mm
Tiefe	30,2 mm

### Hinweise

Hinweis zur Anwendung

Hinweis zur Anwendung	Nur für den industriellen Einsatz
-----------------------	-----------------------------------

### Materialangaben

Farbe (Gehäuse)	zinkfarben
Gehäusematerial	Zinkdruckguss

### Schnittstellen

#### PROFINET

Anzahl Schnittstellen	2
Anschlussart	M12-Steckverbinder, D-kodiert
Hinweis zur Anschlussart	Push-Pull-Schnellanschluss nach IEC 61076-2-010 oder Schraubanschluss nach IEC 61076-2-101
Polzahl	4
Übertragungsgeschwindigkeit	100 MBit/s (mit Autonegotiation)
Systemspezifische Protokolle	PROFINET-Protokolle LLDP PROFINET-Protokolle MRP-Client PROFINET-Protokolle DCP PROFINET-Protokolle DCE/RPC
Unterstützte Protokolle	HTTP SNMP v1

### Systemeigenschaften

#### PROFINET

Gerätefunktion	PROFINET-Device
Update-Rate	1 ms
Conformance Class	C (IRT switch)
Unterstützte Funktionalität	FSU < 600 ms

1300921

<https://www.phoenixcontact.com/de/produkte/1300921>

	I&M-Funktionen
Device ID	0181 <sub>hex</sub>
Vendor ID	00B0 <sub>hex</sub>

## Eingangsdaten

Digital:

Benennung Eingang	Digitale Eingänge
Beschreibung des Eingangs	IEC 61131-2 Typ 1 und Typ 3
Anzahl der Eingänge	8
Leitungslänge	max. 30 m (zum Sensor)
Anschlussart	M12-Steckverbinder, A-kodiert
Hinweis zur Anschlussart	Push-Pull-Schnellanschluss nach IEC 61076-2-010 oder Schraubanschluss nach IEC 61076-2-101
Anschlussstechnik	4-Leiter
Eingangsspannungsbereich "0"-Signal	0 V ... 5 V DC
Eingangsspannungsbereich "1"-Signal	11 V DC ... 30 V DC
Nenneingangsspannung $U_{IN}$	24 V DC
Nenneingangsstrom bei $U_{IN}$	typ. 2,5 mA
Sensorstrom je Kanal	max. 2 A (aus $U_S$ )
Sensorsummenstrom	max. 2 A (je Gerät)
Eingangfilterzeit	3000 $\mu$ s
	1000 $\mu$ s (Default)
	< 100 $\mu$ s (Filter deaktiviert)
Schutzbeschaltung	Verpolschutz; ja
	Kurzschlusschutz; ja
	Überlastschutz; ja

## Ausgangsdaten

Digital:

Benennung Ausgang	Digitale Ausgänge
Anschlussart	M12-Steckverbinder, A-kodiert
Hinweis zur Anschlussart	Push-Pull-Schnellanschluss nach IEC 61076-2-010 oder Schraubanschluss nach IEC 61076-2-101
Anschlussstechnik	3-Leiter
Anzahl der Ausgänge	8
Schutzbeschaltung	Überlastschutz; ja
	Kurzschlusschutz; ja
Ausgangsspannung	24 V DC
Begrenzung induktiver Abschaltspannung	-2 V ... -1 V
Ausgangsstrom	2 A (je Ausgang)
Nennausgangsspannung	24 V DC (aus $U_A$ )
Ausgangsspannungsbereich	min. $U_A - 1$ V ... max. $U_A$
Belastung min	10 k $\Omega$
Ausgangsspannung im ausgeschalteten Zustand	max. 1 V

1300921

<https://www.phoenixcontact.com/de/produkte/1300921>

Ausgangsstrom im ausgeschalteten Zustand	max. 300 $\mu$ A
Nennlast induktiv	48 VA (1,2 H, 12 $\Omega$ , bei Nennspannung, Gebrauchskategorie DC -13)
Nennlast ohmsch	48 W (12 $\Omega$ , bei Nennspannung)
Schalzhäufigkeit	max. 1 pro Sekunde (bei induktiver Nennlast)
Rückspannungsfestigkeit gegen kurze Impulse	nein
Verhalten bei Überlast	Abschalten mit automatischem Restart
Verhalten bei induktiver Überlast	Ausgang kann zerstört werden
Signalverzögerung	max. 100 $\mu$ s (beim Einschalten) max. 100 $\mu$ s (beim Ausschalten, bei mindestens 50 mA Laststrom)
Überstromabschaltung	min. 2,2 A
Ausgangsstrom bei Massebruch im ausgeschalteten Zustand	< 1 mA

## Artikeleigenschaften

Produkttyp	I/O-Komponente
Produktfamilie	Axioline E
Bauform	Stand-alone

## Isolationseigenschaften

Überspannungskategorie	II (IEC 60664-1, EN 60664-1)
Verschmutzungsgrad	2 (IEC 60664-1, EN 60664-1)

## Elektrische Eigenschaften

### Versorgung: Sensorik

Benennung	Versorgung der Logik und Sensorik ( $U_S$ )
Anschlussart	M12-Steckverbinder, L-kodiert
Hinweis zur Anschlussart	Schraubanschluss nach IEC 61076-2-111
Polzahl	5
Versorgungsspannung	24 V DC
Versorgungsspannungsbereich	18 V DC ... 30 V DC (inklusive aller Toleranzen, inklusive Welligkeit)
Stromaufnahme	typ. 65 mA max. 16 A
Absicherung	max. 16 A

### Versorgung: Aktorik

Benennung	Versorgung der Aktorik ( $U_A$ )
Anschlussart	M12-Steckverbinder, L-kodiert
Hinweis zur Anschlussart	Schraubanschluss nach IEC 61076-2-111
Polzahl	5
Versorgungsspannung	24 V DC (Nennspannung)
Versorgungsspannungsbereich	18 V DC ... 30 V DC (inklusive aller Toleranzen, inklusive Welligkeit)
Stromaufnahme	typ. 50 mA max. 16 A

1300921

<https://www.phoenixcontact.com/de/produkte/1300921>

Absicherung	max. 16 A
Potenzialtrennung/Isolation der Spannungsbereiche	
Prüfspannung: 24-V-Versorgung (Logik- und Sensorversorgung $U_S$ ) / Funktionserde	800 V DC, 1 min
Prüfspannung: 24-V-Versorgung (Aktorversorgung $U_A$ ) / 24-V-Versorgung (Logik- und Sensorversorgung $U_S$ )	800 V DC, 1 min
Prüfspannung: 24-V-Versorgung (Aktorversorgung $U_A$ ) / Funktionserde	800 V DC, 1 min

## Anschlussdaten

Anschlussart	M12-Steckverbinder
Anzugsdrehmoment	0,4 Nm

## Umwelt- und Lebensdauerbedingungen

### Umgebungsbedingungen

Umgebungstemperatur (Betrieb)	-25 °C ... 70 °C -40 °C ... 70 °C (Erweitert, siehe Kapitel "Einsatz unter extremen Umgebungsbedingungen" im Datenblatt)
Schutzart	IP65/IP67/IP69 IK08 (Stoßfestigkeitsgrad)
Luftdruck (Betrieb)	70 kPa ... 106 kPa (bis zu 3000 m üNN)
Luftdruck (Lagerung/Transport)	70 kPa ... 106 kPa (bis zu 3000 m üNN)
Umgebungstemperatur (Lagerung/Transport)	-25 °C ... 85 °C
Zulässige Luftfeuchtigkeit (Betrieb)	5 % ... 95 %
Zulässige Luftfeuchtigkeit (Lagerung/Transport)	5 % ... 95 %

### Mechanische Prüfung

Vibrationsfestigkeit nach EN 60068-2-6/IEC 60068-2-6	5g
Schock nach EN 60068-2-27/IEC 60068-2-27	30g
Dauerschock nach EN 60068-2-27/IEC 60068-2-27	10g

### Prüfung (Schadgas)

Prüfnorm	IEC 60068-2-60:2015 Method 4
Temperatur	25 °C ±1 K
Luftfeuchtigkeit (relativ)	75 % ±3 %
Prüfdauer	14 Tage
Volumenkonzentration H <sub>2</sub> S (Schwefelwasserstoff)	10 ppb ±5 ppb
Volumenkonzentration NO <sub>2</sub> (Stickstoffdioxid)	200 ppb ±20 ppb
Volumenkonzentration Cl <sub>2</sub> (Chlor)	10 ppb ±5 ppb
Volumenkonzentration SO <sub>2</sub> (Schwefeldioxid)	200 ppb ±20 ppb

### Prüfung (Salzsprühnebel)

Prüfnorm	DIN EN 60068-2-52
Anzahl der Zyklen	4
Testschritte je Zyklus	2
Prüfdauer (Gesamt)	168 h

# AXL E PN DI8 DO8 EF M12 6M-L - Digitalmodul



1300921

<https://www.phoenixcontact.com/de/produkte/1300921>

Testschritt (Salznebel)	2 h mit 5 % $\pm$ 0,5 % NaCl, pH-Wert 6,5...7,2 bei 35 °C $\pm$ 2 K
Testschritt (Luftfeuchtigkeit)	166 h mit 93 % $\pm$ 3 % Luftfeuchtigkeit bei 40 °C $\pm$ 2 K

## Normen und Bestimmungen

Schutzklasse	III (IEC 61140, EN 61140, VDE 0140-1)
--------------	---------------------------------------

## Montage

Montageart	Schraubmontage
------------	----------------

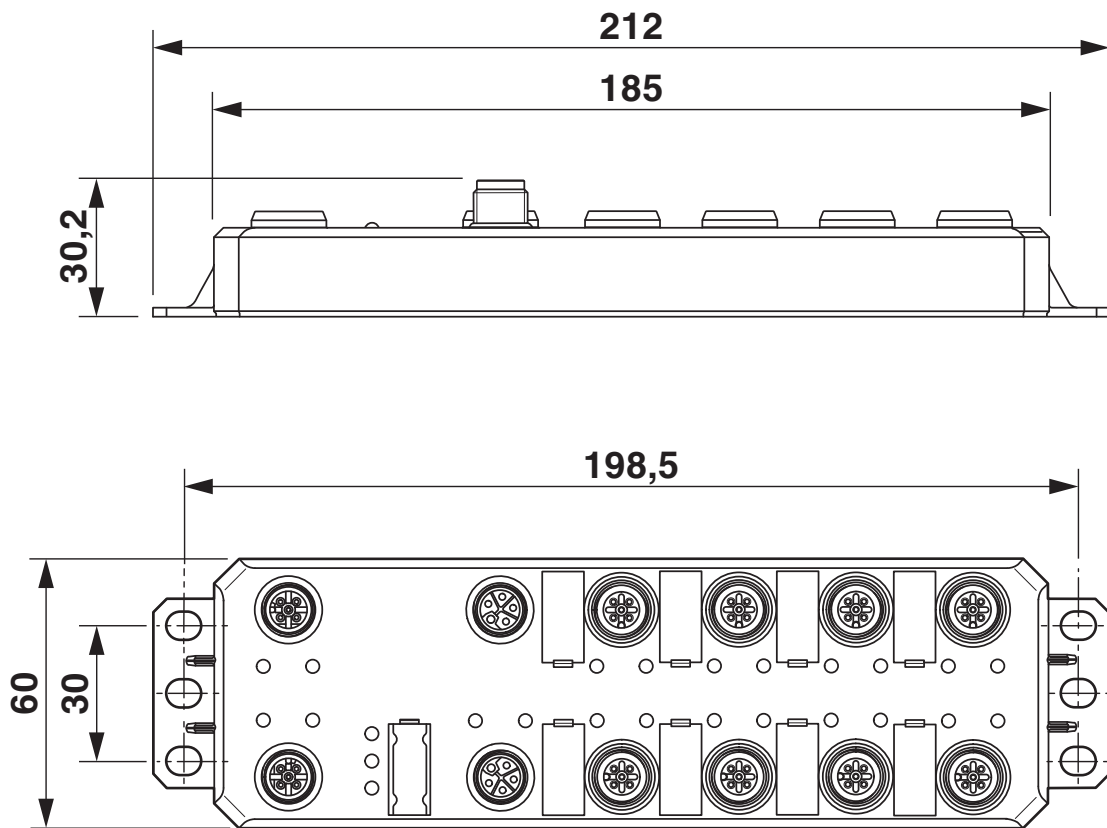
# AXL E PN DI8 DO8 EF M12 6M-L - Digitalmodul

1300921

<https://www.phoenixcontact.com/de/produkte/1300921>

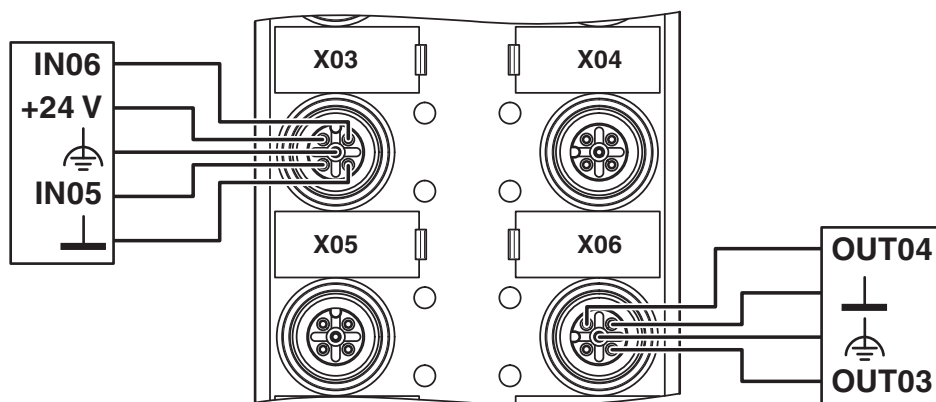
## Zeichnungen

Maßzeichnung



Abmessungen (in mm)

Anschlusszeichnung

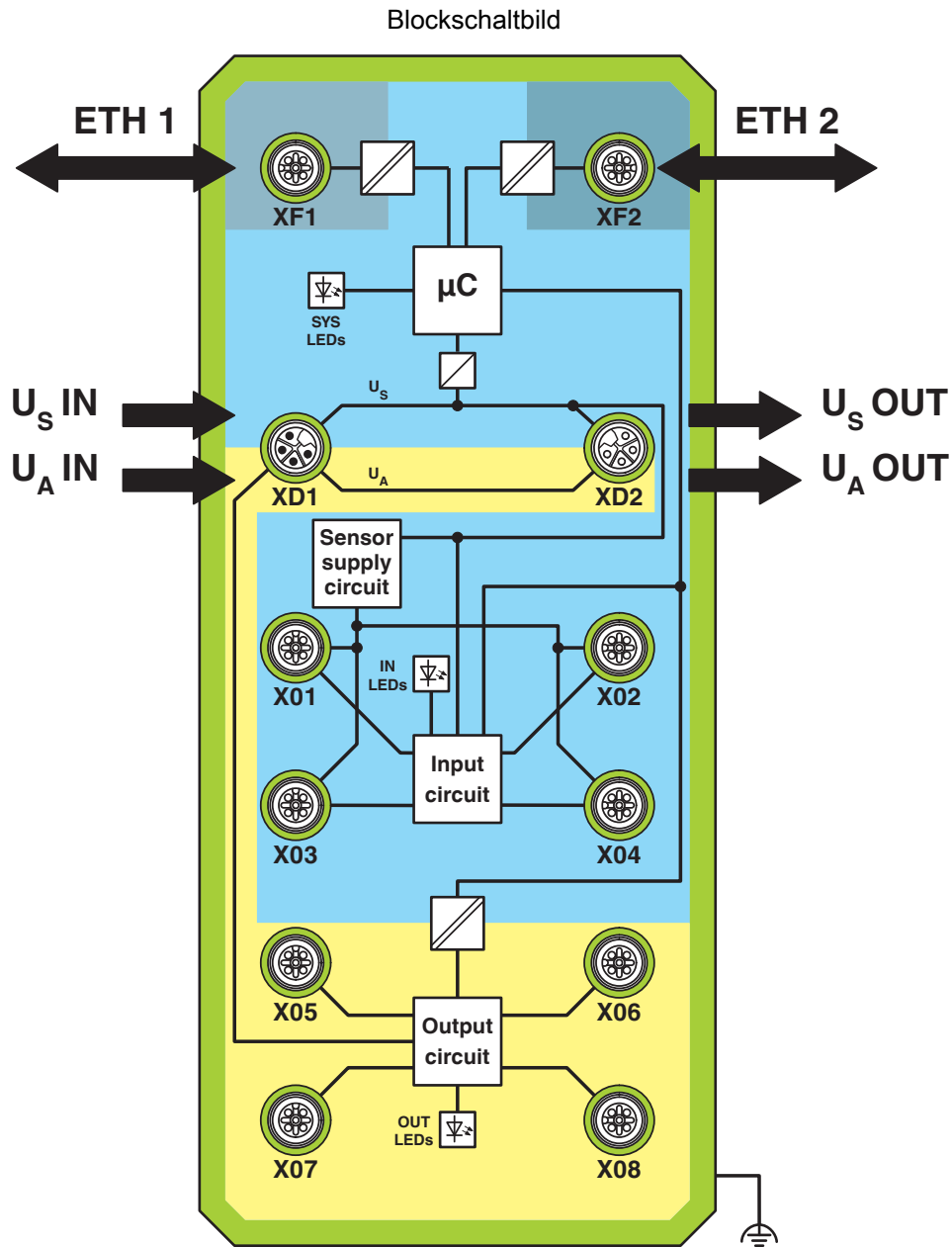


Anschlussbeispiel

# AXL E PN DI8 DO8 EF M12 6M-L - Digitalmodul

1300921

<https://www.phoenixcontact.com/de/produkte/1300921>



Prinzipschaltbild

1300921

<https://www.phoenixcontact.com/de/produkte/1300921>

## Zulassungen

📄 Zum Herunterladen von Zertifikaten, besuchen Sie die Produktdetailseite: <https://www.phoenixcontact.com/de/produkte/1300921>



**UL Listed**

Zulassungs-ID: E238705



**cUL Listed**

Zulassungs-ID: E238705

**PROFINET**

Zulassungs-ID: Z13744

1300921

<https://www.phoenixcontact.com/de/produkte/1300921>

## Klassifikationen

### ECLASS

ECLASS-13.0	27242604
ECLASS-15.0	27242604

### ETIM

ETIM 10.0	EC001599
-----------	----------

### UNSPSC

UNSPSC 21.0	32151600
-------------	----------

1300921

<https://www.phoenixcontact.com/de/produkte/1300921>

## Environmental product compliance

### EU RoHS

Erfüllt die Anforderungen nach RoHS-Richtlinie	Ja
Ausnahmeregelungen soweit bekannt	7(a), 7(c)-I

### China RoHS

Environment friendly use period (EFUP)	EFUP-50
	Eine artikelbezogene China RoHS Deklarationstabelle finden Sie im Downloadbereich zum jeweiligen Artikel unter „Herstellereklärung“. Für alle Artikel mit EFUP-E wird keine China RoHS Deklarationstabelle ausgestellt und benötigt.

### EU REACH SVHC

Hinweis auf REACH-Kandidatenstoff (CAS-Nr.)	Lead(CAS-Nr.: 7439-92-1)
---	--------------------------

Phoenix Contact 2026 © - Alle Rechte vorbehalten  
<https://www.phoenixcontact.com>

PHOENIX CONTACT Deutschland GmbH  
Flachmarktstraße 8  
D-32825 Blomberg  
+49 52 35/3-1 20 00  
[info@phoenixcontact.de](mailto:info@phoenixcontact.de)