

IE-CD-V14MHYB-10P-FJ**Weidmüller Interface GmbH & Co. KG**

Klingenbergstraße 26

D-32758 Detmold

Germany

www.weidmueller.com



Anschlussdose, Ausführung FreeCon für Steckverbinder
PushPull Var. 14 gemäß IEC 61076-3-117 in Metall mit
Hybrid 10pol. Einsatz

Allgemeine Bestelldaten

Ausführung	Anschlussdose, FreeCon, Hybrid, Modul, IP65
Best.-Nr.	1068850000
Art	IE-CD-V14MHYB-10P-FJ
GTIN (EAN)	4032248823925
VPE	1 ST

IE-CD-V14MHYB-10P-FJ

Weidmüller Interface GmbH & Co. KG

Klingenbergstraße 26
D-32758 Detmold
Germany

www.weidmueller.com

Technische Daten

Zulassungen

Zulassungen



ROHS	Konform
UL File Number Search	UL Webseite
Zertifikat-Nr. (cULus)	E316369

Abmessungen und Gewichte

Tiefe	100 mm	Tiefe (inch)	3.937 inch
Höhe	52 mm	Höhe (inch)	2.0472 inch
Breite	41 mm	Breite (inch)	1.6142 inch
Nettogewicht	372 g		

Temperaturen

Lagertemperatur	-40 °C...75 °C	Betriebstemperatur	-40 °C...70 °C
Verlegetemperatur			

Umweltanforderungen

RoHS-Konformitätsstatus	Konform mit Ausnahme
RoHS-Ausnahme (falls zutreffend/ bekannt)	6c
REACH SVHC	Lead 7439-92-1
SCIP	67cf1078-beca-4687-860b-dc475a6ec24a

Allgemeine Daten

Brennbarkeitsklasse nach UL 94	V-0	Farbe	silber
Gehäusebasismaterial	Alu-Profil, Deckel: Zinkdruckguss, lackiert	Montageart	2 Schrauben, für freifliegende Verbindungen, Schraubmontage
Schutzart	IP65		

Allgemeine Standards

Steckverbinder Norm	IEC 61076-3-117 Var. 14	Zertifikat-Nr. (cULus)	E316369
---------------------	-------------------------	------------------------	---------

Technische Daten Hybridverbinder

Leiteranschlussquerschnitt, feindrätig, max.	0.75 mm ²	Kontaktoberfläche	Gold über Nickel
Manteldurchmesser, max.	10 mm	Steckzyklen	500
Gehäusebasismaterial	Zinkdruckguss (Flansch), PA 66	Leiteranschlussquerschnitt, feindrätig, max. (AWG)	AWG 20
Schirmung	360° Schirmkontaktierung	Material Dichtung	NBR
Bemessungsspannung (DIN EN 61984)	24 V	Manteldurchmesser, min.	5 mm
Leiteranschlussquerschnitt, feindrätig, min. (AWG)	AWG 27	Kontaktmaterial	Kupferlegierung
Kontaktwiderstand	≤ 10 mΩ	Leiteranschlussquerschnitt, feindrätig, min.	0.08 mm ²
Schutzart	IP65	Polzahl	10
Nennstrom	3 A pro Kontakt		

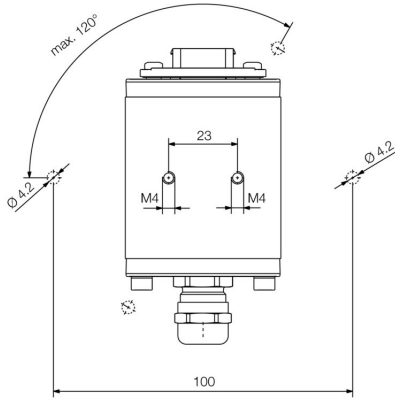
Technische Daten

Klassifikationen

ETIM 8.0	EC002597	ETIM 9.0	EC002597
ETIM 10.0	EC002597	ECLASS 14.0	27-44-03-18
ECLASS 15.0	27-44-03-18		

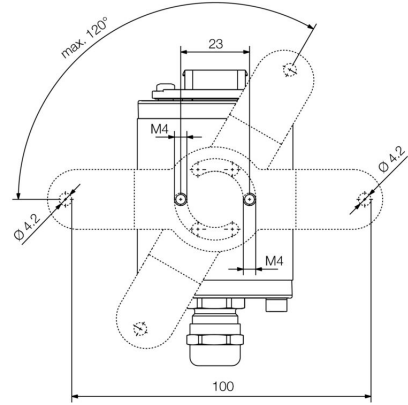
Zeichnungen

Maßzeichnung



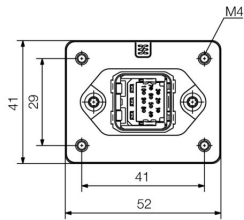
Bottom view

Maßzeichnung



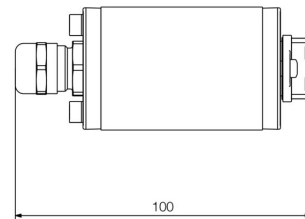
Bottom view with mounting foot

Maßzeichnung



Front view

Maßzeichnung



Side view

IE-CD-V14MHYB-10P-FJ

Weidmüller Interface GmbH & Co. KG
Klingenbergstraße 26
D-32758 Detmold
Germany

Zubehör

www.weidmueller.com

Montagefuß für FreeCon

Auch für das Zubehör für Industrial Ethernet gilt: bei Weidmüller erhalten Sie alles aus einer Hand.

Ihre Vorteile:

- Werkzeuge
- Prüfgeräte
- Kabeldurchführungen
- Schaltschrankanschlüsse
- Markierer
- Staubschutz
- Netzgeräte
- Überspannungsschutz

Allgemeine Bestelldaten

Art	IE-CD-MA	Ausführung
Best.-Nr.	1099580000	Montagefuß, FreeCon, IP65
GTIN (EAN)	4032248874040	
VPE	10 ST	

Staubschutzkappen

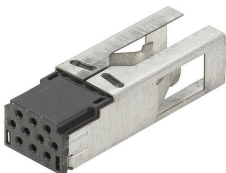
Zum Schutz Ihrer Geräte vor Staub und Verschmutzung.

Allgemeine Bestelldaten

Art	IE-BP-V14P	Ausführung
Best.-Nr.	1058310000	Flanschgehäuse-Schutzkappe
GTIN (EAN)	4032248799404	
VPE	10 ST	

Hybrid

Hybrid 10pol. Einsätze für Steckverbinder Variante 14



IE-CD-V14MHYB-10P-FJ

Weidmüller Interface GmbH & Co. KG
 Klingenbergstraße 26
 D-32758 Detmold
 Germany

www.weidmueller.com

Zubehör

Allgemeine Bestelldaten

Art	IE-BIC-HYB-P-0,2-300	Ausführung
Best.-Nr.	1135160000	Crimp contact, for flange insert, Hybrid
GTIN (EAN)	4032248915477	
VPE	300 ST	
Art	IE-BIC-HYB-P-0,5-300	Ausführung
Best.-Nr.	1096150000	Crimp contact, for flange insert, Hybrid
GTIN (EAN)	4032248869114	
VPE	300 ST	
Art	IE-BIC-HYB-P-0,75-300	Ausführung
Best.-Nr.	1068970000	Crimp contact, for flange insert, Hybrid
GTIN (EAN)	4032248823956	
VPE	300 ST	

Crimping tools



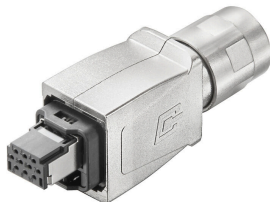
Crimpwerkzeuge für Weidmüller Kontakte des RSV und DSTV-HD-Systems

- Zwangssperre garantiert Qualitätscrimp
- Entriegelungsmöglichkeit bei eventueller Fehlbedienung
- Mit Anschlag zum exakten Positionieren der Kontakte

Allgemeine Bestelldaten

Art	HTF HYB	Ausführung
Best.-Nr.	1119580000	Crimpwerkzeug, Crimpwerkzeug für Kontakte, 0.08mm ² , 1mm ² ,
GTIN (EAN)	4032248900626	FoderBcrimp
VPE	1 ST	

Sets - hybrid



PushPull Steckverbinderset gemäß IEC 61076-3-117
 Var.14 (PROFINET) in Metall inkl. Hybrid-Einsatz

Allgemeine Bestelldaten

Art	IE-PS-V14M-HYB-10P	Ausführung
Best.-Nr.	1072910000	Stecker Hybrid, Cat.5 (ISO/IEC 11801)
GTIN (EAN)	4032248831128	
VPE	10 ST	