

MINI MCR-SL-UI-F - Frequenzmessumformer



2864082

<https://www.phoenixcontact.com/de/produkte/2864082>

Bitte beachten Sie, dass die in diesem PDF-Dokument angezeigten Daten aus unserem Online-Katalog generiert wurden. Bitte finden Sie die vollständigen Daten in der Benutzer-Dokumentation. Es gelten unsere Allgemeinen Nutzungsbedingungen für Downloads.



Analog-Frequenzwandler zur Umwandlung von analogen Normsignalen auf Frequenzsignale oder PWM-Signale, über DIP-Schalter konfigurierbar, mit Schraubanschluss

Produktbeschreibung

Der 6,2 mm schmale konfigurierbare Analog-Frequenzwandler MINI MCR-SL-UI-F... wird zur Umwandlung analoger Normsignale in Frequenzsignale oder in pulsweitenmodulierte (PWM-)Signale eingesetzt.

Eingangsseitig stehen die analogen Signale 0 ... 20 mA, 4 ... 20 mA, 0 ... 10 mA, 2 ... 10 mA, 0 ... 10 V, 2 ... 10 V, 0 ... 5 V oder 1 ... 5 V zur Verfügung.

Die an der Gehäusesseite zugänglichen DIP-Schalter erlauben die Konfiguration folgender Parameter:

- Eingangssignal,
- Ausgangssignal,
- Ausgangsverhalten bei Messbereichsüber- oder unterschreitung sowie
- Filterart (zur Glättung von Störungen auf dem Eingangssignal).

Die Spannungsversorgung (19,2 V DC bis 30 V DC) kann wahlweise über die Anschlussklemmen der Module oder im Verbund über den Tragschienen-Busverbinder erfolgen.

Ihre Vorteile

- Energieversorgung über das Fußelement (TBUS) möglich
- Fehlersignalisierung über Diagnose-LED und Analogsignal
- PWM-Ausgabe von 5 ... 95 %
- Hochkompakter Analog-zu-Frequenz-Messumformer zur galvanischen Trennung, Verstärkung, Wandlung und Filterung von Normsignalen auf Frequenzen oder PWM-Signale
- Eingangs- und Ausgangssignale mittels DIP-Schalter konfigurierbar
- Konfigurierbarer Entstörfilter
- 3-Wege-Trennung

Kaufmännische Daten

Artikelnummer	2864082
Verpackungseinheit	1 Stück
Mindestbestellmenge	1 Stück
Verkaufsschlüssel	DG
Produktschlüssel	DK1136
GTIN	4046356046435
Gewicht pro Stück (inklusive Verpackung)	106 g
Gewicht pro Stück (exklusive Verpackung)	108,3 g
Zolltarifnummer	85437090

MINI MCR-SL-UI-F - Frequenzmessumformer

2864082

<https://www.phoenixcontact.com/de/produkte/2864082>



Ursprungsland	DE
---------------	----

Technische Daten

Hinweise

Nutzungsbeschränkung

EMV-Hinweis	EMV: Klasse-A-Produkt, siehe Herstellererklärung im Downloadbereich
-------------	---

Artikeleigenschaften

Produkttyp	Frequenzmessumformer
Produktfamilie	MINI Analog
Anzahl der Kanäle	1
Konfiguration	DIP-Schalter

Systemeigenschaften

Funktionalität

Konfiguration	DIP-Schalter
---------------	--------------

Elektrische Eigenschaften

Galvanische Trennung	3-Wege-Trennung
Galvanische Trennung zwischen Eingang und Ausgang	ja
Sprungantwort (0-99%)	< 15 ms (+ (1/f) kleinster Filter)
	< 1 s (+ (1/f) größter Filter)
Temperaturkoeffizient maximal	< 0,02 %/K
Temperaturkoeffizient typisch	< 0,02 %/K
Übertragungsfehler maximal	≤ 0,1 % (> 7 kHz ≤ 0,2 %)

Galvanische Trennung

Überspannungskategorie	II
Verschmutzungsgrad	2

Galvanische Trennung Eingang/Ausgang/Versorgung IEC/EN 61010

Normen/Bestimmungen	IEC/EN 61010
Bemessungsisolationsspannung	30 V AC
	50 V DC
Prüfspannung	1,5 kV AC (50 Hz, 60 s)
Isolierung	Basisisolierung

Versorgung

Versorgungsnennspannung	24 V DC
Versorgungsspannungsbereich	19,2 V DC ... 30 V DC (Zur Brückung der Versorgungsspannung kann der Tragschienen-Busverbinder (ME 6,2 TBUS-2 1,5/5-ST-3,81 GN, Artikel-Nr. 2869728) eingesetzt werden, aufschnappbar auf 35-mm-Tragschiene nach EN 60715)
Stromaufnahme maximal	< 10 mA (bei 24 V DC)
Leistungsaufnahme	< 200 mW

Eingangsdaten

Signal: Spannung/Strom

Anzahl der Eingänge	1
Konfigurierbar/Programmierbar	ja
Eingangssignal Spannung	0 V ... 5 V
	1 V ... 5 V
	0 V ... 10 V
	2 V ... 10 V
Eingangssignal Spannung maximal	30 V DC
Eingangssignal Strom	0 mA ... 20 mA
	4 mA ... 20 mA
	0 mA ... 10 mA
	2 mA ... 10 mA
Eingangssignal Strom maximal	100 mA
Eingangswiderstand Spannungseingang	ca. 110 kΩ
Eingangswiderstand Stromeingang	ca. 50 Ω
Verhalten im Fehlerfall	Alarmmeldung mittels roter LED

Ausgangsdaten

Frequenz: Frequenz

Frequenzausgang	0 Hz ... 10 kHz
	0 Hz ... 5 kHz
	0 Hz ... 2,5 kHz
	0 Hz ... 1 kHz
	0 Hz ... 500 Hz
	0 Hz ... 250 Hz
	0 Hz ... 100 Hz
	0 Hz ... 50 Hz
Belastung min	$4 \text{ mA} \leq (U_L / R_L) \leq 20 \text{ mA}$
Ausgangssignal PWM	7,8 kHz (10 Bit)
	3,9 kHz (10 Bit)
	1,9 kHz (12 Bit)
	977 Hz (12 Bit)
	488 Hz (14 Bit)
	244 Hz (14 Bit)
122 Hz (16 Bit)	
61 Hz (16 Bit)	
Belastung min	$12 \text{ mA} \leq (U_L / R_L) \leq 20 \text{ mA}$
Laststrom maximal	20 mA
Schaltspannung maximal	30 V
Messbereichsüber-/unterschreitung	einstellbar (über DIP-Schalter)
Schutzbeschaltung	Kurzschlusschutz, Verpolschutz

MINI MCR-SL-UI-F - Frequenzmessumformer



2864082

<https://www.phoenixcontact.com/de/produkte/2864082>

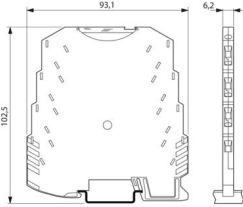
Signal

Anzahl der Ausgänge	1
---------------------	---

Anschlussdaten

Anschlussart	Schraubanschluss
Abisolierlänge	12 mm
Schraubengewinde	M3
Leiterquerschnitt starr	0,2 mm ² ... 2,5 mm ²
Leiterquerschnitt flexibel	0,2 mm ² ... 2,5 mm ²
Leiterquerschnitt AWG	26 ... 12

Maße

Maßzeichnung	
Breite	6,2 mm
Höhe	93,1 mm
Tiefe	101,2 mm

Materialangaben

Farbe	grün (RAL 6021)
Material Gehäuse	PBT
Brandschutz für Schienenfahrzeuge (DIN EN 45545-2) R22	HL 1 - HL 2
Brandschutz für Schienenfahrzeuge (DIN EN 45545-2) R23	HL 1 - HL 2
Brandschutz für Schienenfahrzeuge (DIN EN 45545-2) R24	HL 1 - HL 2

Umwelt- und Lebensdauerbedingungen

Umgebungsbedingungen

Schutzart	IP20
Umgebungstemperatur (Betrieb)	-20 °C ... 65 °C
Umgebungstemperatur (Lagerung/Transport)	-40 °C ... 85 °C
Höhenlage	≤ 2000 m
Zulässige Luftfeuchtigkeit (Betrieb)	5 % ... 95 % (keine Betauung)

Zulassungen

CE

Zertifikat	CE-konform
------------	------------

UL, USA / Kanada

Kennzeichnung	UL 508 Recognized
---------------	-------------------

	Class I, Div. 2, Groups A, B, C, D T4
--	---------------------------------------

EMV-Daten

Elektromagnetische Verträglichkeit	Konformität zur EMV-Richtlinie
Störfestigkeit	EN 61000-6-2
Hinweis	Während der Störbeeinflussung kann es zu geringen Abweichungen kommen.

Störabstrahlung

Normen/Bestimmungen	EN 61000-6-4
---------------------	--------------

Entladung statischer Elektrizität

Normen/Bestimmungen	EN 61000-4-2
---------------------	--------------

Entladung statischer Elektrizität

Bemerkung	Es sind Schutzmaßnahmen gegen elektrostatische Entladung zu treffen.
-----------	--

Elektromagnetisches HF-Feld

Benennung	Elektromagnetisches HF-Feld
Normen/Bestimmungen	EN 61000-4-3
typische Abweichung vom Messbereichsendwert	2 %

Schnelle Transienten (Burst)

Benennung	Schnelle transiente Störungen (Burst)
Normen/Bestimmungen	EN 61000-4-4
typische Abweichung vom Messbereichsendwert	2 %

Stoßstrombelastung (Surge)

Normen/Bestimmungen	EN 61000-4-5
---------------------	--------------

Stoßstrombelastung (Surge)

Bemerkung	Kriterium B
-----------	-------------

Leitungsgeführte Beeinflussung

Benennung	Leitungsgeführte Störgrößen
Normen/Bestimmungen	EN 61000-4-6
typische Abweichung vom Messbereichsendwert	2 %

Normen und Bestimmungen

Galvanische Trennung	3-Wege-Trennung
----------------------	-----------------

Montage

Montageart	Tragschienenmontage
Einbaulage	beliebig

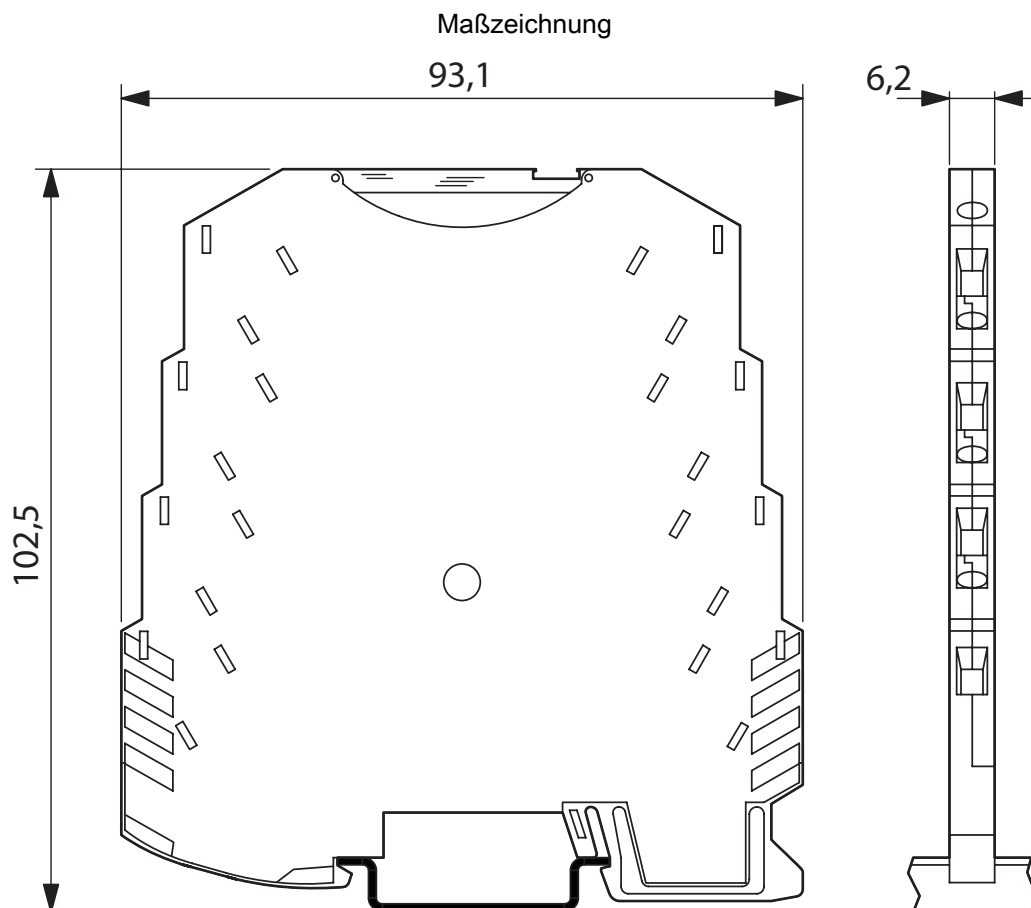
MINI MCR-SL-UI-F - Frequenzmessumformer

2864082

<https://www.phoenixcontact.com/de/produkte/2864082>

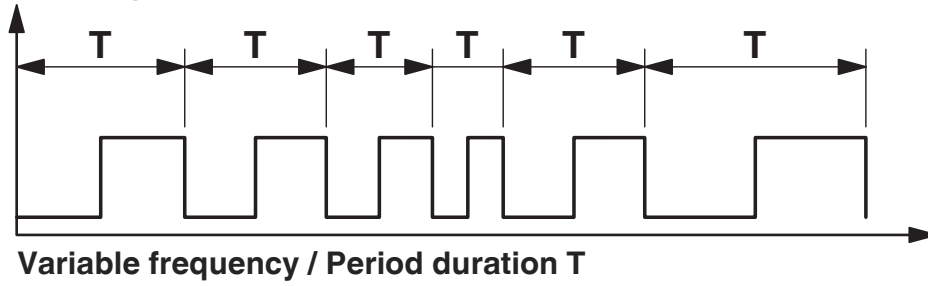


Zeichnungen

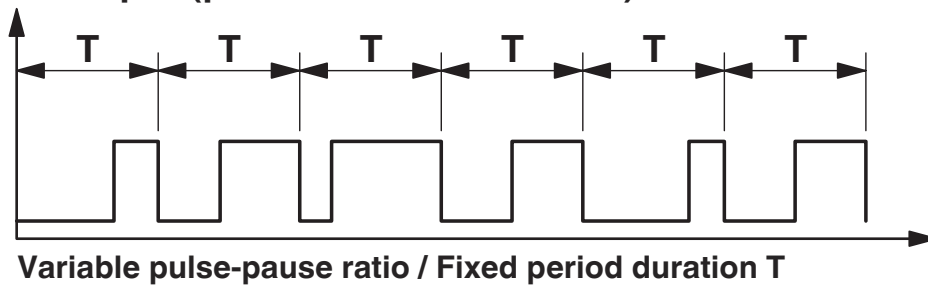


Diagramm

Frequency output



PWM output (pulse width modulation)

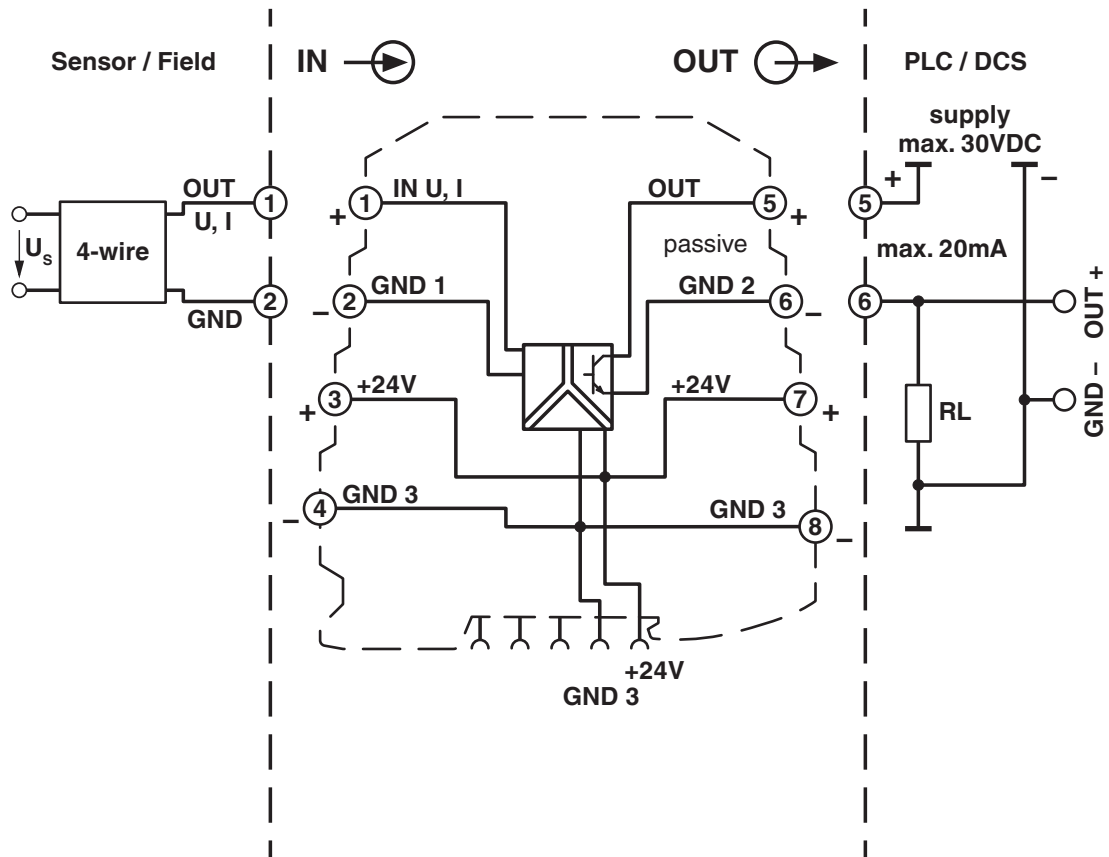


MINI MCR-SL-UI-F - Frequenzmessumformer

2864082

<https://www.phoenixcontact.com/de/produkte/2864082>

Blockschaltbild



MINI MCR-SL-UI-F - Frequenzmessumformer



2864082

<https://www.phoenixcontact.com/de/produkte/2864082>

Zulassungen

📄 Zum Herunterladen von Zertifikaten, besuchen Sie die Produktdetailseite: <https://www.phoenixcontact.com/de/produkte/2864082>



cUL Recognized
Zulassungs-ID: E238705



UL Recognized
Zulassungs-ID: E238705



BV
Zulassungs-ID: 39933/C0 BV



cUL Listed
Zulassungs-ID: E199827



UL Listed
Zulassungs-ID: E199827

MINI MCR-SL-UI-F - Frequenzmessumformer



2864082

<https://www.phoenixcontact.com/de/produkte/2864082>

Klassifikationen

ECLASS

ECLASS-13.0	27210128
ECLASS-15.0	27210128

ETIM

ETIM 10.0	EC002918
-----------	----------

UNSPSC

UNSPSC 21.0	39121000
-------------	----------

Environmental product compliance

EU RoHS

Erfüllt die Anforderungen nach RoHS-Richtlinie	Ja
Ausnahmeregelungen soweit bekannt	7(a), 7(c)-I

China RoHS

Environment friendly use period (EFUP)	EFUP-50
	Eine artikelbezogene China RoHS Deklarationstabelle finden Sie im Downloadbereich zum jeweiligen Artikel unter „Herstellereklärung“. Für alle Artikel mit EFUP-E wird keine China RoHS Deklarationstabelle ausgestellt und benötigt.

EU REACH SVHC

Hinweis auf REACH-Kandidatenstoff (CAS-Nr.)	Lead(CAS-Nr.: 7439-92-1)
SCIP	c4b793f9-7223-41cb-8e4d-47399aac04d7

EF3.1 Klimawandel

CO2e kg	4,753 kg CO2e
---------	---------------