

e

1033201

<https://www.phoenixcontact.com/de/produkte/1033201>

Bitte beachten Sie, dass die in diesem PDF-Dokument angezeigten Daten aus unserem Online-Katalog generiert wurden. Bitte finden Sie die vollständigen Daten in der Benutzer-Dokumentation. Es gelten unsere Allgemeinen Nutzungsbedingungen für Downloads.



Konstantspannungsquelle mit steckbarer Anschluss Technik zur Erzeugung einer hochpräzisen Konstantspannung von 15 V und zur Versorgung von Sensoren ohne eigene Versorgung. Push-in-Anschluss Technik.

## Kaufmännische Daten

Artikelnummer	1033201
Verpackungseinheit	1 Stück
Mindestbestellmenge	1 Stück
Verkaufsschlüssel	DG
Produktschlüssel	DK112Z
GTIN	4055626537696
Gewicht pro Stück (inklusive Verpackung)	106,4 g
Gewicht pro Stück (exklusive Verpackung)	85 g
Zolltarifnummer	85437090
Ursprungsland	DE

e

1033201

<https://www.phoenixcontact.com/de/produkte/1033201>

## Technische Daten

### Hinweise

#### Nutzungsbeschränkung

EMV-Hinweis	EMV: Klasse-A-Produkt, siehe Herstellererklärung im Downloadbereich
-------------	---

### Artikeleigenschaften

Produkttyp	Konstantspannungsquelle
Produktfamilie	MINI Analog Pro

### Elektrische Eigenschaften

Galvanische Trennung	2-Wege-Trennung
Galvanische Trennung zwischen Eingang und Ausgang	ja
Temperaturkoeffizient maximal	< 0,01 %/K
Übertragungsfehler maximal	≤ 0,4 % (vom Endwert)

#### Galvanische Trennung

Überspannungskategorie	II
Verschmutzungsgrad	2

#### Galvanische Trennung Eingang/Ausgang/Versorgung IEC/EN 61010-1

Normen/Bestimmungen	IEC/EN 61010-1
Bemessungsisolationsspannung	300 V <sub>eff</sub>
Prüfspannung	3 kV AC (50 Hz, 60 s)
Isolierung	verstärkte Isolierung

#### Versorgung

Versorgungsspannungsbereich	9,6 V DC ... 30 V DC (Zur Brückung der Versorgungsspannung kann der Tragschienen-Busverbinder (ME 6,2 TBUS-2 1,5/5-ST-3,81 GN, Artikel-Nr. 2869728) eingesetzt werden, aufschnappbar auf 35-mm-Tragschiene nach EN 60715)
Stromaufnahme typisch	< 38,2 mA (24 V)
	< 79,8 mA (12 V)
Leistungsaufnahme	< 900 mW (9,6 V DC)

### Eingangsdaten

#### Signal: Spannung

Eingangssignal Spannung	9,6 V DC ... 30 V DC
Transmitterspeisespannung	15 V

### Ausgangsdaten

#### Signal: Spannung

Ausgangssignal Spannung maximal	15 V DC
Kurzschlussstrom	> 35 mA

e

1033201

<https://www.phoenixcontact.com/de/produkte/1033201>

Ausgangsspannung bei Drahtbruch	15 V
Ausgangsstrom	≤ 30 mA
Ripple	< 20 mV <sub>SS</sub> (600 Ω)

## Anschlussdaten

Anschlussart	Push-in-Anschluss
Abisolierlänge	10 mm
Leiterquerschnitt starr	0,2 mm <sup>2</sup> ... 2,5 mm <sup>2</sup> (mit Aderendhülse) 0,14 mm <sup>2</sup> ... 2,5 mm <sup>2</sup> (ohne Aderendhülse)
Leiterquerschnitt flexibel	0,14 mm <sup>2</sup> ... 2,5 mm <sup>2</sup>
Leiterquerschnitt AWG	24 ... 12 (flexibel)

## Ex-Daten

Ex-Installation (EPL)	Gc
	Div. 2

## Signalisierung

Statusanzeige	LED grün (Versorgungsspannung)
---------------	--------------------------------

## Maße

Breite	6,2 mm
Höhe	109,81 mm
Tiefe	119,2 mm

## Materialangaben

Farbe	grau (RAL 7042)
Material Gehäuse	PBT
Brandschutz für Schienenfahrzeuge (DIN EN 45545-2) R22	HL 1 - HL 2
Brandschutz für Schienenfahrzeuge (DIN EN 45545-2) R23	HL 1 - HL 2
Brandschutz für Schienenfahrzeuge (DIN EN 45545-2) R24	HL 1 - HL 2

## Umwelt- und Lebensdauerbedingungen

### Umgebungsbedingungen

Schutzart	IP20 (nicht von UL bewertet)
Umgebungstemperatur (Betrieb)	-40 °C ... 70 °C
Umgebungstemperatur (Lagerung/Transport)	-40 °C ... 85 °C
Höhenlage	≤ 2000 m
Zulässige Luftfeuchtigkeit (Betrieb)	5 % ... 95 % (keine Betauung)

## Zulassungen

### CE

Zertifikat	CE-konform
------------	------------

### ATEX

e

1033201

<https://www.phoenixcontact.com/de/produkte/1033201>

Kennzeichnung	Ⓜ II 3 G Ex ec IIC T4 Gc
Zertifikat	BVS 20 ATEX E 014X

## IECEX

Kennzeichnung	Ex ec IIC T4 Gc
Zertifikat	IECEX BVS 20.0010X

## CCC / China-Ex

Kennzeichnung	Ex ec IIC T4 Gc
---------------	-----------------

## UL, USA / Kanada

Kennzeichnung	UL 508 Listed
	Class I, Div. 2, Groups A, B, C, D T6
	Class I, Zone 2, Group IIC T6

## Schiffbau-Zulassung

Zertifikat	DNV GL TAA000021E Rev. 1
------------	--------------------------

## Schiffbau-Daten

Temperature	B
Humidity	B
Vibration	A
EMC	A
Enclosure	Required protection according to the Rules shall be provided upon installation on board

## EMV-Daten

Elektromagnetische Verträglichkeit	Konformität zur EMV-Richtlinie
Störfestigkeit	EN 61000-6-2
Hinweis	Während der Störbeeinflussung kann es zu geringen Abweichungen kommen.

## Störabstrahlung

Normen/Bestimmungen	EN 61000-6-4
---------------------	--------------

## Normen und Bestimmungen

Galvanische Trennung	2-Wege-Trennung
----------------------	-----------------

## GB Standard

Normen/Bestimmungen	GB/T 3836.1
	GB/T 3836.3

## Montage

Montageart	Tragschienenmontage
Montagehinweis	Zur Brückung der Versorgungsspannung kann der Tragschienen-Busverbinder eingesetzt werden, aufschnappbar auf 35-mm-Tragschiene nach EN 60715.
Einbaulage	beliebig

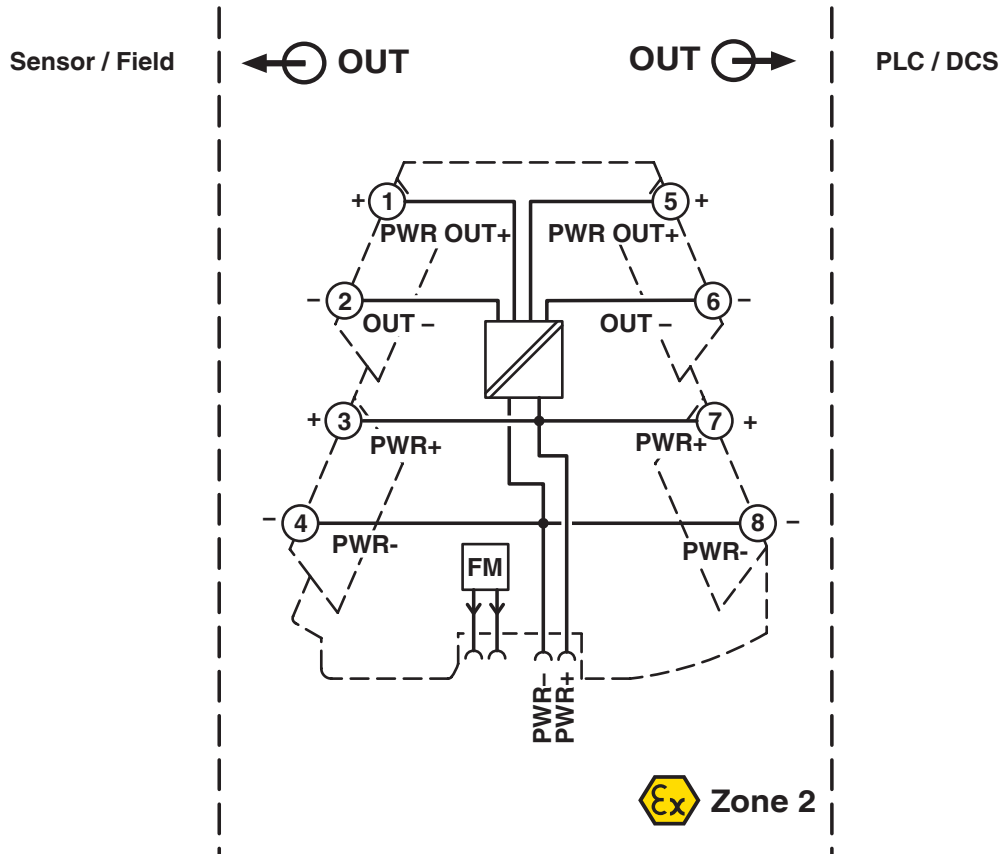
e

1033201

<https://www.phoenixcontact.com/de/produkte/1033201>

## Zeichnungen

Blockschaltbild



e

1033201

<https://www.phoenixcontact.com/de/produkte/1033201>

## Zulassungen


📄 Zum Herunterladen von Zertifikaten, besuchen Sie die Produktdetailseite: <https://www.phoenixcontact.com/de/produkte/1033201>

 **UL Listed**  
Zulassungs-ID: E238705


 **cUL Listed**  
Zulassungs-ID: E238705


**DNV**  
Zulassungs-ID: TAA000021E

 **IECEx**  
Zulassungs-ID: IECEx BVS 20.0010X

 **cUL Listed**  
Zulassungs-ID: E196811

 **UL Listed**  
Zulassungs-ID: E196811

 **ATEX**  
Zulassungs-ID: BVS 20 ATEX E 014X

 **CCC**  
Zulassungs-ID: 2022122303115966

e

1033201

<https://www.phoenixcontact.com/de/produkte/1033201>

## Klassifikationen

### ECLASS

ECLASS-13.0	27210192
ECLASS-15.0	27210192

### ETIM

ETIM 10.0	EC002498
-----------	----------

### UNSPSC

UNSPSC 21.0	39121000
-------------	----------

e

1033201

<https://www.phoenixcontact.com/de/produkte/1033201>

## Environmental product compliance

### EU RoHS

Erfüllt die Anforderungen nach RoHS-Richtlinie	Ja
Ausnahmeregelungen soweit bekannt	7(a), 7(c)-I

### China RoHS

Environment friendly use period (EFUP)	EFUP-50
	Eine artikelbezogene China RoHS Deklarationstabelle finden Sie im Downloadbereich zum jeweiligen Artikel unter „Herstellereklärung“. Für alle Artikel mit EFUP-E wird keine China RoHS Deklarationstabelle ausgestellt und benötigt.

### EU REACH SVHC

Hinweis auf REACH-Kandidatenstoff (CAS-Nr.)	Lead(CAS-Nr.: 7439-92-1)
	2,2',6,6'-tetrabromo-4,4'-isopropylidenediphenol(CAS-Nr.: 79-94-7)
SCIP	9b057950-7862-4212-aef1-e01d5f7467d5

Phoenix Contact 2026 © - Alle Rechte vorbehalten  
<https://www.phoenixcontact.com>

PHOENIX CONTACT Deutschland GmbH  
 Flachmarktstraße 8  
 D-32825 Blomberg  
 +49 52 35/3-1 20 00  
[info@phoenixcontact.de](mailto:info@phoenixcontact.de)