

# UKH 70-FE - Hochstromklemme

3247053

<https://www.phoenixcontact.com/de/produkte/3247053>



Bitte beachten Sie, dass die in diesem PDF-Dokument angezeigten Daten aus unserem Online-Katalog generiert wurden. Bitte finden Sie die vollständigen Daten in der Benutzer-Dokumentation. Es gelten unsere Allgemeinen Nutzungsbedingungen für Downloads.



Hochstromklemme, Nennspannung: 1000 V, Nennstrom: 192 A, Anzahl der Anschlüsse: 2, Polzahl: 1, Anschlussart: Schraubanschluss, Bemessungsquerschnitt: 70 mm<sup>2</sup>, Querschnitt: 16 mm<sup>2</sup> - 70 mm<sup>2</sup>, Montageart: NS 35/7,5, NS 35/15, NS 35/15-2,3, NS 32, Farbe: schwarz/gelb

## Ihre Vorteile

- Durch eine Dreipunktzentrierung des Leiters im prismatischen Hülsenboden wird ein zuverlässiger Kabelanschluss sichergestellt
- Schraubensicherung durch federnde Elemente im Klemmkörper
- Geringe Übergangswiderstände der Kontaktfläche durch Riefelung
- Geprüft für Bahnanwendungen

## Kaufmännische Daten

Artikelnummer	3247053
Verpackungseinheit	10 Stück
Mindestbestellmenge	10 Stück
Verkaufsschlüssel	BA
Produktschlüssel	BE1311
GTIN	4046356707190
Gewicht pro Stück (inklusive Verpackung)	157,8 g
Gewicht pro Stück (exklusive Verpackung)	146,44 g
Zolltarifnummer	85369010
Ursprungsland	CN

## Technische Daten

### Hinweise

#### Allgemein

Hinweis	Für eine zuverlässige Kontaktierung mehrdrätiger Leiter wird empfohlen, die mehrdrätigen Leiter zu entdrillen.
---------	--

### Artikeleigenschaften

Produkttyp	Hochstromklemme
Anwendungsbereich	Bahnindustrie
	Maschinenbau
	Anlagenbau
Polzahl	1
Anzahl der Anschlüsse	2
Anzahl der Reihen	1
Potenziale	1

#### Isolationseigenschaften

Überspannungskategorie	III
Verschmutzungsgrad	3

### Elektrische Eigenschaften

Bemessungsstoßspannung	8 kV
Maximale Verlustleistung bei Nennbedingung	6,27 W

### Anschlussdaten

Anzahl der Anschlüsse pro Etage	2
Nennquerschnitt	70 mm <sup>2</sup>

#### Etage 1 oben 1 unten 1

Anschlussart	Schraubanschluss
Schraubengewinde	M8
Anzugsdrehmoment	8 ... 10 Nm
Abisolierlänge	24 mm
Lehrdorn	A11
Anschluss gemäß Norm	IEC 60947-7-1
Leiterquerschnitt starr	16 mm <sup>2</sup> ... 70 mm <sup>2</sup>
Leiterquerschnitt AWG	4 ... 2/0 (umgerechnet nach IEC)
Leiterquerschnitt flexibel	25 mm <sup>2</sup> ... 70 mm <sup>2</sup>
Leiterquerschnitt flexibel [AWG]	2 ... 2/0 (umgerechnet nach IEC)
Leiterquerschnitt flexibel (Aderenhülse ohne Kunststoffhülse)	16 mm <sup>2</sup> ... 70 mm <sup>2</sup>
Leiterquerschnitt flexibel (Aderenhülse mit Kunststoffhülse)	16 mm <sup>2</sup> ... 70 mm <sup>2</sup>
2 Leiter gleichen Querschnitts starr	16 mm <sup>2</sup> ... 25 mm <sup>2</sup>
2 Leiter gleichen Querschnitts flexibel	16 mm <sup>2</sup> ... 25 mm <sup>2</sup>

2 Leiter gleichen Querschnitts flexibel m. Aderendhülse ohne Kunststoffhülse	16 mm <sup>2</sup> ... 25 mm <sup>2</sup>
Nennquerschnitt	70 mm <sup>2</sup>
Nennstrom	192 A
Belastungsstrom maximal	192 A (bei 70 mm <sup>2</sup> Leiterquerschnitt)
Nennspannung	1000 V
Hinweis	Achtung: Im Downloadbereich finden Sie Artikelfreigaben, Anschlussquerschnitte und Hinweise zum Anschluss von Aluminiumleitern.

## Ex-Daten

### Bemessungsdaten (ATEX/IECEX)

Kennzeichnung	⊕ II 2 GD Ex eb IIC Gb
Einsatztemperaturbereich	-60 °C ... 110 °C
Ex-bescheinigtes Zubehör	1201934 VDE-ISS 6
	1201659 E/AL-NS 32
	1201662 E/AL-NS 35
Auflistung Brücken	/ FBI 2-20 N EX / 3213210
	/ FBI 3-20 N EX / 3213211
Brückendaten	180 A (70 mm <sup>2</sup> )
Temperaturerhöhung Ex	40 K (180 A / 70 mm <sup>2</sup> )
Bemessungsisolationsspannung	800 V (NS 35)
	630 V (NS 32)
Ausgang	(dauerhaft)

### Etage Ex Allgemein

Bemessungsspannung	880 V (NS 35)
	690 V (NS 32)
Bemessungsstrom	180 A
Belastungsstrom maximal	180 A
Durchgangswiderstand	0,08 mΩ

### Anschlussdaten Ex Allgemein

Drehmomentbereich	8 Nm ... 10 Nm
Nennquerschnitt	70 mm <sup>2</sup>
Bemessungsquerschnitt AWG	2/0
Anschlussvermögen starr	16 mm <sup>2</sup> ... 95 mm <sup>2</sup>
Anschlussvermögen AWG	4 ... 3/0
Anschlussvermögen flexibel	25 mm <sup>2</sup> ... 70 mm <sup>2</sup>
Anschlussvermögen AWG	3 ... 2/0
2 Leiter gleichen Querschnitts starr	16 mm <sup>2</sup> ... 25 mm <sup>2</sup>
2 Leiter gleichen Querschnitts AWG starr	4 ... 3
2 Leiter gleichen Querschnitts flexibel	16 mm <sup>2</sup> ... 25 mm <sup>2</sup>
2 Leiter gleichen Querschnitts AWG flexibel	4 ... 3

# UKH 70-FE - Hochstromklemme



3247053

<https://www.phoenixcontact.com/de/produkte/3247053>

## Maße

Breite	20,3 mm
Höhe	70,5 mm
Tiefe auf NS 32	85 mm
Tiefe auf NS 35/15	87,5 mm

## Materialangaben

Farbe	mehrfarbig (RAL -)
	schwarz (RAL 9005)
	gelb (RAL 1018)
Brennbarkeitsklasse nach UL 94	V0
Isolierstoffgruppe	I
Isolierstoff	PA
Statischer Isolierstoffeinsatz in Kälte	-60 °C
Temperatur Index Isolierstoff (DIN EN 60216-1 (VDE 0304-21))	130 °C
Relativer Isolierstoff Temperatur Index (Elec., UL 746 B)	130 °C
Brandschutz für Schienenfahrzeuge (DIN EN 45545-2) R22	HL 1 - HL 3
Brandschutz für Schienenfahrzeuge (DIN EN 45545-2) R23	HL 1 - HL 3
Brandschutz für Schienenfahrzeuge (DIN EN 45545-2) R24	HL 1 - HL 3
Brandschutz für Schienenfahrzeuge (DIN EN 45545-2) R26	HL 1 - HL 3
Wärmeabgabe kalorimetrisch NFPA 130 (ASTM E 1354)	28 MJ/kg
Oberflächen Flammbarkeit NFPA 130 (ASTM E 162)	bestanden
Spezifisch optische Rauchgasdichte NFPA 130 (ASTM E 662)	bestanden
Rauchgastoxizität NFPA 130 (SMP 800C)	bestanden

## Elektrische Prüfungen

### Stoßspannungsprüfung

Prüfspannung Sollwert	9,8 kV
Ergebnis	Prüfung bestanden

### Erwärmungsprüfung

Anforderung Erwärmungsprüfung	Temperaturerhöhung $\leq 45$ K
Ergebnis	Prüfung bestanden
Kurzzeitstromfestigkeit 70 mm <sup>2</sup>	8,4 kA
Ergebnis	Prüfung bestanden

### Betriebsfrequente Spannungsfestigkeit

Prüfspannung Sollwert	2,2 kV
Ergebnis	Prüfung bestanden

## Mechanische Eigenschaften

### Mechanische Daten

Offene Seitenwand	Nein
-------------------	------

## Mechanische Prüfungen

### Mechanische Festigkeit

Ergebnis	Prüfung bestanden
----------	-------------------

### Befestigung auf dem Träger

Tragschiene/Befestigungsauflage	NS 32/NS 35
Prüfkraft Sollwert	10 N
Ergebnis	Prüfung bestanden

### Prüfung auf Leiterbeschädigung und Lockerung

Rotationsgeschwindigkeit	10 (+/- 2) U/min
Umdrehungen	135
Leiterquerschnitt/Gewicht	16 mm <sup>2</sup> / 2,9 kg
	70 mm <sup>2</sup> / 10,4 kg
	95 mm <sup>2</sup> / 14 kg
Ergebnis	Prüfung bestanden

## Umwelt- und Lebensdauerbedingungen

### Nadelflammenprüfung

Einwirkdauer	30 s
Ergebnis	Prüfung bestanden

### Schwingen/Breitbandrauschen

Prüfspezifikation	DIN EN 50155 (VDE 0115-200):2022-06
Spektrum	Lebensdauerprüfung Kategorie 2, am Drehgestell angebaut
Frequenz	$f_1 = 5 \text{ Hz}$ bis $f_2 = 250 \text{ Hz}$
ASD-Pegel	6,12 (m/s <sup>2</sup> ) <sup>2</sup> /Hz
Beschleunigung	3,12g
Prüfdauer je Achse	5 h
Prüfrichtungen	X-, Y- und Z-Achse
Ergebnis	Prüfung bestanden

### Schocken

Prüfspezifikation	DIN EN 50155 (VDE 0115-200):2022-06
Schockform	Halbsinus
Beschleunigung	5g
Schockdauer	30 ms
Anzahl der Schocks je Richtung	3
Prüfrichtungen	X-, Y- und Z-Achse (pos. und neg.)
Ergebnis	Prüfung bestanden

### Umgebungsbedingungen

Umgebungstemperatur (Betrieb)	-60 °C ... 110 °C (Betriebstemperaturbereich inkl. Eigenwärkung, max. kurzzeitige Betriebstemperatur siehe RTI Elec.)
-------------------------------	---

# UKH 70-FE - Hochstromklemme



3247053

<https://www.phoenixcontact.com/de/produkte/3247053>

Umgebungstemperatur (Lagerung/Transport)	-25 °C ... 60 °C (für kurze Zeit, nicht über 24 h, -60 °C bis +70 °C)
Umgebungstemperatur (Montage)	-5 °C ... 70 °C
Umgebungstemperatur (Betätigung)	-5 °C ... 70 °C
Zulässige Luftfeuchtigkeit (Betrieb)	20 % ... 90 %
Zulässige Luftfeuchtigkeit (Lagerung/Transport)	30 % ... 70 %

## Normen und Bestimmungen

Anschluss gemäß Norm	IEC 60947-7-1
----------------------	---------------

## Montage

Montageart	NS 35/7,5
	NS 35/15
	NS 35/15-2,3
	NS 32

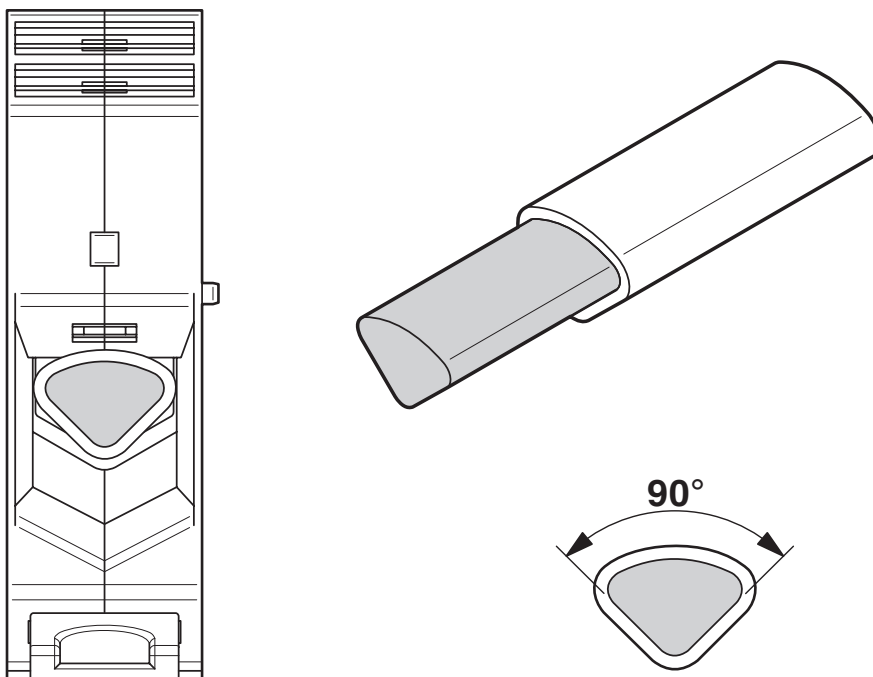
# UKH 70-FE - Hochstromklemme

3247053

<https://www.phoenixcontact.com/de/produkte/3247053>

## Zeichnungen

Schemazeichnung



Anschluss von Aluminiumleitern. Weitere Hinweise im Downloadbereich

Schaltplan



# UKH 70-FE - Hochstromklemme





3247053

<https://www.phoenixcontact.com/de/produkte/3247053>


## Zulassungen


☞ Zum Herunterladen von Zertifikaten, besuchen Sie die Produktdetailseite: <https://www.phoenixcontact.com/de/produkte/3247053>


 <b>cULus Recognized</b> Zulassungs-ID: E60425		Nennspannung $U_N$	Nennstrom $I_N$	Querschnitt AWG	Querschnitt $\text{mm}^2$
C					
		1000 V	192 A	6 - 3/0	-
E					
		1000 V	192 A	6 - 3/0	-

 <b>LR</b> Zulassungs-ID: LR2420186TA	
---	--

<b>DNV</b> Zulassungs-ID: TAE00001CT	
---	--

 <b>EAC Ex</b> Zulassungs-ID: KZ 7500525010101950	
---	--

 <b>IECEX</b> Zulassungs-ID: IECEX SEV12.0008U		Nennspannung $U_N$	Nennstrom $I_N$	Querschnitt AWG	Querschnitt $\text{mm}^2$
keine					
Montage auf NS 32		690 V	180 A	-	25 - 70
Montage auf NS 35		880 V	180 A	-	25 - 70

 <b>ATEX</b> Zulassungs-ID: SEV12ATEX0168U		Nennspannung $U_N$	Nennstrom $I_N$	Querschnitt AWG	Querschnitt $\text{mm}^2$
keine					
Montage auf NS 32		690 V	180 A	-	25 - 70
Montage auf NS 35		880 V	180 A	-	25 - 70

 <b>CCC</b> Zulassungs-ID: 2020322313000623	
---	--

<b>UL Comp Hazloc CA US</b> Zulassungs-ID: UL UL CA L 192998	
---	--

# UKH 70-FE - Hochstromklemme



3247053

<https://www.phoenixcontact.com/de/produkte/3247053>

	Nennspannung $U_N$	Nennstrom $I_N$	Querschnitt AWG	Querschnitt $\text{mm}^2$
keine				
	880 V	192 A	6 - 3/0	-

3247053

<https://www.phoenixcontact.com/de/produkte/3247053>

## Klassifikationen

### ECLASS

ECLASS-13.0	27250101
ECLASS-15.0	27250101

### ETIM

ETIM 10.0	EC000897
-----------	----------

### UNSPSC

UNSPSC 21.0	39121400
-------------	----------

# UKH 70-FE - Hochstromklemme



3247053

<https://www.phoenixcontact.com/de/produkte/3247053>

## Environmental product compliance

### EU RoHS

Erfüllt die Anforderungen nach RoHS-Richtlinie	Ja, Keine Ausnahmeregelungen
--	------------------------------

### China RoHS

Environment friendly use period (EFUP)	EFUP-E
	Keine Gefahrstoffe über den Grenzwerten

### EU REACH SVHC

Hinweis auf REACH-Kandidatenstoff (CAS-Nr.)	Kein Stoff mit einem Massenanteil von mehr als 0,1 %
---	--

### EF3.1 Klimawandel

CO2e kg	1,552 kg CO2e
---------	---------------

Phoenix Contact 2026 © - Alle Rechte vorbehalten  
<https://www.phoenixcontact.com>

PHOENIX CONTACT Deutschland GmbH  
Flachmarktstraße 8  
D-32825 Blomberg  
+49 52 35/3-1 20 00  
[info@phoenixcontact.de](mailto:info@phoenixcontact.de)