

PLT-SEC-T3-24-FM-PT - Überspannungsschutzgerät Typ 3



2907925

<https://www.phoenixcontact.com/de/produkte/2907925>

Bitte beachten Sie, dass die in diesem PDF-Dokument angezeigten Daten aus unserem Online-Katalog generiert wurden. Bitte finden Sie die vollständigen Daten in der Benutzer-Dokumentation. Es gelten unsere Allgemeinen Nutzungsbedingungen für Downloads.



Überspannungsschutz Typ 3, bestehend aus Schutzstecker und Basiselement, mit integrierter Statusanzeige und Fernmeldung für einphasige Stromversorgungsnetze. Nennspannung 24 V AC/DC

Ihre Vorteile

- Universell einsetzbare Überspannungsschutzfamilie mit optimaler energetischer Koordination vom Blitzstromableiter bis hin zum Geräteschutz
- Einfach in der Wartung dank durchgängig steckbarer Schutzmodule
- Bestens informiert mit mechanisch-optischer Statusanzeige und Fernmeldekontakt
- Bevorzugte Anschluss technik wählbar dank Verfügbarkeit von Schraubanschluss und Push-in-Anschluss
- Optimal ergänzender Schutz der industriellen Stromversorgung für eine erhöhte Lebensdauer und Verfügbarkeit der Anlage

Kaufmännische Daten

Artikelnummer	2907925
Verpackungseinheit	5 Stück
Mindestbestellmenge	1 Stück
Verkaufsschlüssel	CA
Produktschlüssel	CL14A3
GTIN	4055626257495
Gewicht pro Stück (inklusive Verpackung)	91,22 g
Gewicht pro Stück (exklusive Verpackung)	77,16 g
Zolltarifnummer	85363030
Ursprungsland	DE

PLT-SEC-T3-24-FM-PT - Überspannungsschutzgerät Typ 3



2907925

<https://www.phoenixcontact.com/de/produkte/2907925>

Technische Daten

Artikeleigenschaften

Produkttyp	Geräteschutz
Produktfamilie	SEC Family
Stromversorgungssystem IEC	TN-S
Bauform	Tragschienenmodul zweiteilig steckbar
Polzahl	2
Meldung Überspannungsschutz defekt	optisch, Fernmeldekontakt

Isolationseigenschaften

Überspannungskategorie	III
Verschmutzungsgrad	2
IEC-Prüfklasse	III
	T3
EN Type	T3
Anzahl der Ports	One

Elektrische Eigenschaften

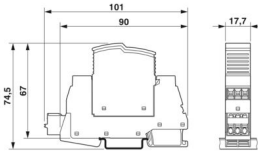
Anzeige / Fernmeldung

Benennung Anschluss	Defektfernmeldekontakt
Schaltfunktion	Wechsler
Betriebsspannung	250 V AC
	125 V DC (200 mA DC)
Betriebsstrom	0,5 A AC
	0,5 A DC (75 V DC)

Anschlussdaten

Anschlussart	Push-in-Anschluss
Leiterquerschnitt flexibel	0,2 mm ² ... 2,5 mm ²
Leiterquerschnitt starr	0,2 mm ² ... 4 mm ²
Leiterquerschnitt AWG	24 ... 12

Maße

Maßzeichnung	
Breite	17,7 mm
Höhe	101 mm
Tiefe	74,5 mm (inkl. Tragschiene 7,5 mm)
Teilungseinheit	1 TE

PLT-SEC-T3-24-FM-PT - Überspannungsschutzgerät Typ 3



2907925

<https://www.phoenixcontact.com/de/produkte/2907925>

Materialangaben

Farbe (Stecker)	lichtgrau (RAL 7035)
Farbe (Basiselement)	grau (RAL 7042)
Brennbarkeitsklasse nach UL 94	V-0
CTI-Wert des Materials	600
Isolierstoff	PA 6.6-FR 20 % GF
	PA 6.6-FR
Material Gehäuse	PA 6.6-FR 20 % GF
	PA 6.6-FR

Schutzschaltung

Schutzpfade	L-N
	L-PE
	N-PE
Wirkungsrichtung	1L-N & N-PE
Nennspannung U_N	24 V AC (TN-S)
Nennfrequenz f_N	50 Hz (60 Hz)
Höchste Dauerspannung U_C	34 V AC
Nennlaststrom I_L	26 A (bei 30 °C)
Schutzleiterstrom I_{PE}	≤ 5 μA
Standby-Leistungsaufnahme P_C	≤ 2,7 mVA (bei U_{REF})
	≤ 4,8 mVA (bei U_C)
Referenzprüfspannung U_{REF}	27 V AC
Nennableitstoßstrom I_n (8/20) μs	1 kA
Kombinierter Stoß U_{OC}	2 kV
Schutzpegel U_p (L-N)	≤ 0,2 kV
Schutzpegel U_p (L-PE)	≤ 0,6 kV
Schutzpegel U_p (N-PE)	≤ 0,6 kV
TOV-Verhalten bei U_T (L-N)	50 V AC (120 min / withstand mode)
TOV-Verhalten bei U_T (L-PE)	50 V AC (120 min / withstand mode)
Ansprechzeit t_A (L-N)	≤ 25 ns
Ansprechzeit t_A (L-PE)	≤ 100 ns
Ansprechzeit t_A (N-PE)	≤ 100 ns
Kurzschlussfestigkeit I_{SCCR}	10 kA AC
Maximale Vorsicherung bei Durchgangsverdrahtung	25 A (gG / B / C)
Maximale Vorsicherung bei Stichleitungsverdrahtung	32 A (gG / B / C)

Zusätzliche technische Daten

Kurzschlussfestigkeit I_{SCCR}	0,25 kA DC (ohne zusätzliche Vorsicherung in Stichleitungsverdrahtung)
	5 kA DC (für 20 A gG / B Vorsicherung)
Maximaler Ableitstoßstrom I_{max} (8/20) μs	4 kA
Nennableitstoßstrom I_n (8/20) μs	3 kA
Restspannung U_{res} (L-N)	≤ 0,16 kV (bei 0,5 kA)

PLT-SEC-T3-24-FM-PT - Überspannungsschutzgerät Typ 3



2907925

<https://www.phoenixcontact.com/de/produkte/2907925>

	≤ 0,2 kV (bei 1 kA)
Restspannung U_{res} (L-PE)	≤ 0,35 kV (bei 0,5 kA)
	≤ 0,4 kV (bei 1 kA)
Restspannung U_{res} (N-PE)	≤ 0,35 kV (bei 0,5 kA)
	≤ 0,4 kV (bei 1 kA)
Höchste Dauerspannung U_C	44 V DC
Schutzpfade	(DC+) - (DC-)
	(DC+/DC-) - PE

Umwelt- und Lebensdauerbedingungen

Umgebungsbedingungen

Schutzart	IP20
Umgebungstemperatur (Betrieb)	-40 °C ... 80 °C
Umgebungstemperatur (Lagerung/Transport)	-40 °C ... 80 °C
Höhenlage	≤ 2000 m (Betriebsspannung Fernmeldekontakt ≤ 250 V)
	≤ 6000 m (Betriebsspannung Fernmeldekontakt ≤ 150 V)
Zulässige Luftfeuchtigkeit (Betrieb)	5 % ... 95 %
Schock (Betrieb)	30g (Halbsinus / 11 ms / 3x ±X, ±Y, ±Z)
Vibration (Betrieb)	5g (5 ... 500 Hz / 2,5 h / X, Y, Z)

Normen und Bestimmungen

Normen/Bestimmungen	IEC 61643-11
Hinweis	2011

EN 61643-11

Normen/Bestimmungen	EN 61643-11
Hinweis	2012

Montage

Montageart	Tragschiene: 35 mm
------------	--------------------

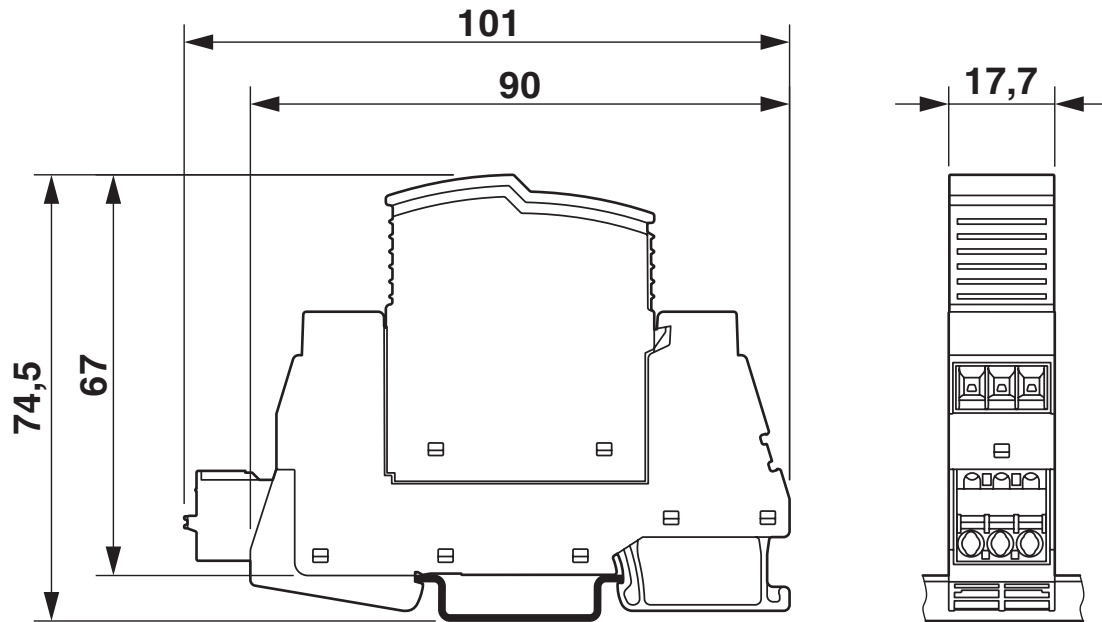
PLT-SEC-T3-24-FM-PT - Überspannungsschutzgerät Typ 3

2907925

<https://www.phoenixcontact.com/de/produkte/2907925>

Zeichnungen

Maßzeichnung

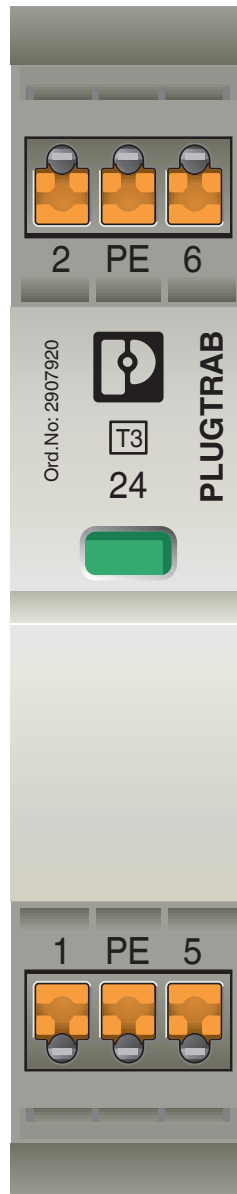


PLT-SEC-T3-24-FM-PT - Überspannungsschutzgerät Typ 3

2907925

<https://www.phoenixcontact.com/de/produkte/2907925>

Produktzeichnung

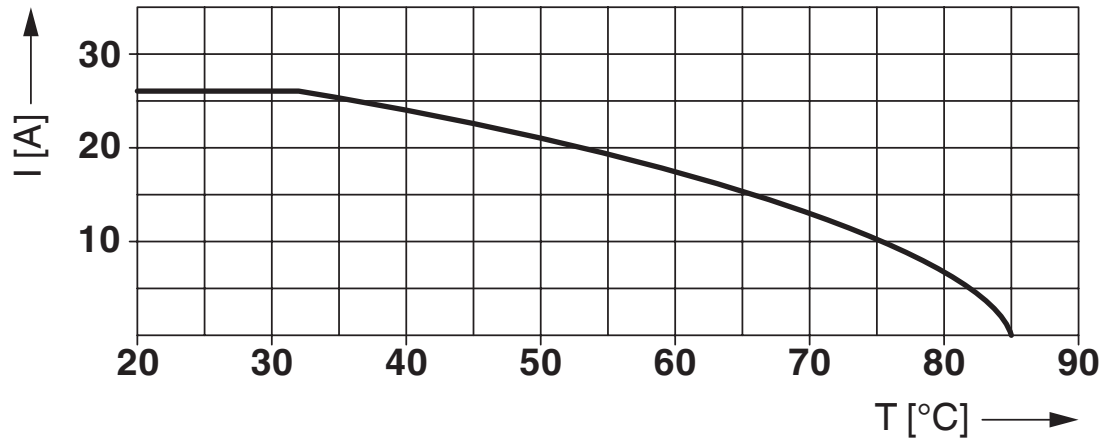


PLT-SEC-T3-24-FM-PT - Überspannungsschutzgerät Typ 3

2907925

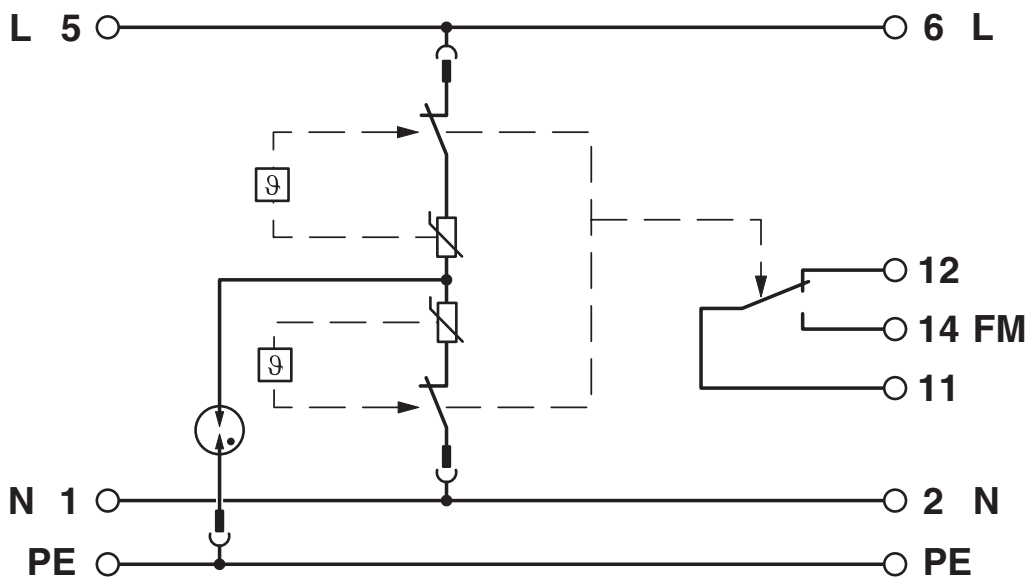
<https://www.phoenixcontact.com/de/produkte/2907925>

Diagramm



Nennstrom in Abhängigkeit von der Umgebungstemperatur

Schaltplan



PLT-SEC-T3-24-FM-PT - Überspannungsschutzgerät Typ 3



2907925

<https://www.phoenixcontact.com/de/produkte/2907925>

Zulassungen

📄 Zum Herunterladen von Zertifikaten, besuchen Sie die Produktdetailseite: <https://www.phoenixcontact.com/de/produkte/2907925>



IECEE CB Scheme
Zulassungs-ID: NL-51083

CCA

Zulassungs-ID: NTR-NL 7676



KEMA-KEUR
Zulassungs-ID: 71-103027

UAE-RoHS

Zulassungs-ID: 23-10-88891

PLT-SEC-T3-24-FM-PT - Überspannungsschutzgerät Typ 3



2907925

<https://www.phoenixcontact.com/de/produkte/2907925>

Klassifikationen

ECLASS

ECLASS-13.0	27171203
ECLASS-15.0	27171203

ETIM

ETIM 10.0	EC000942
-----------	----------

UNSPSC

UNSPSC 21.0	39121600
-------------	----------

PLT-SEC-T3-24-FM-PT - Überspannungsschutzgerät Typ 3



2907925

<https://www.phoenixcontact.com/de/produkte/2907925>

Environmental product compliance

EU RoHS

Erfüllt die Anforderungen nach RoHS-Richtlinie	Ja, Keine Ausnahmeregelungen
--	------------------------------

China RoHS

Environment friendly use period (EFUP)	EFUP-E
	Keine Gefahrstoffe über den Grenzwerten

EU REACH SVHC

Hinweis auf REACH-Kandidatenstoff (CAS-Nr.)	Kein Stoff mit einem Massenanteil von mehr als 0,1 %
---	--

Phoenix Contact 2026 © - Alle Rechte vorbehalten
<https://www.phoenixcontact.com>

PHOENIX CONTACT Deutschland GmbH
Flachmarktstraße 8
D-32825 Blomberg
+49 52 35/3-1 20 00
info@phoenixcontact.de