

TTC-6-FC-UT - Sicherungshalter

1054762

<https://www.phoenixcontact.com/de/produkte/1054762>

Bitte beachten Sie, dass die in diesem PDF-Dokument angezeigten Daten aus unserem Online-Katalog generiert wurden. Bitte finden Sie die vollständigen Daten in der Benutzer-Dokumentation. Es gelten unsere Allgemeinen Nutzungsbedingungen für Downloads.



Sicherungsträger für Überspannungsschutzgeräte der Produktfamilie TERMITRAB complete mit Schraubanschlusstechnik. Mehrstockanschluss an TTC-6-Gehäusen möglich. Für handelsübliche 5x20 mm Feinsicherungen.

Kaufmännische Daten

Artikelnummer	1054762
Verpackungseinheit	1 Stück
Mindestbestellmenge	1 Stück
Verkaufsschlüssel	CA
Produktschlüssel	CL216Z
GTIN	4055626690896
Gewicht pro Stück (inklusive Verpackung)	8,53 g
Gewicht pro Stück (exklusive Verpackung)	4,93 g
Zolltarifnummer	85363010
Ursprungsland	DE

TTC-6-FC-UT - Sicherungshalter

1054762

<https://www.phoenixcontact.com/de/produkte/1054762>

Technische Daten

Artikeleigenschaften

Produkttyp	Sicherungs-Modul
Produktfamilie	TERMITRAB complete

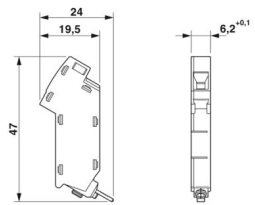
Isolationseigenschaften

Überspannungskategorie	III
Verschmutzungsgrad	2

Anschlussdaten

Anschlussart	Schraubanschluss
Schraubengewinde	M3
Anzugsdrehmoment	0,5 Nm
Leiterquerschnitt flexibel	0,2 mm ² ... 2,5 mm ²
Leiterquerschnitt starr	0,2 mm ² ... 4 mm ²
Leiterquerschnitt AWG	24 ... 12

Maße

Maßzeichnung	
Breite	6,2 mm +0,1 mm
Höhe	24 mm
Tiefe	47 mm

Materialangaben

Farbe	grau (RAL 7042)
Brennbarkeitsklasse nach UL 94	V-0
Material Gehäuse	PBT

Mechanische Eigenschaften

Mechanische Daten

Offene Seitenwand	Nein
-------------------	------

Schutzschaltung

Betriebsspannungsbereich	60 V DC
Bemessungsstrom	6,3 A
Meldung Überspannungsschutz defekt	keine

TTC-6-FC-UT - Sicherungshalter



1054762

<https://www.phoenixcontact.com/de/produkte/1054762>

Umwelt- und Lebensdauerbedingungen

Umgebungsbedingungen

Schutzart	IP20
Umgebungstemperatur (Betrieb)	-40 °C ... 85 °C
Umgebungstemperatur (Lagerung/Transport)	-40 °C ... 85 °C
Höhenlage	≤ 4000 m (amsl)

Normen und Bestimmungen

Normen/Bestimmungen	EN 60947-7-3
Hinweis	2009

Montage

Montageart	aufrasten und verschrauben auf TERMITRAB complete
------------	---

TTC-6-FC-UT - Sicherungshalter

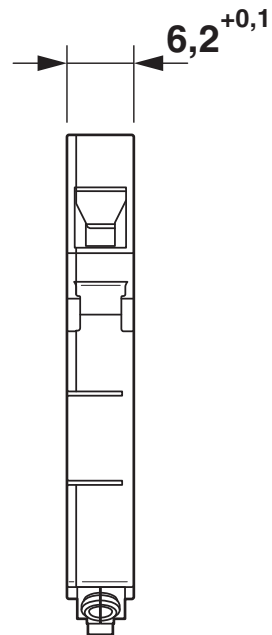
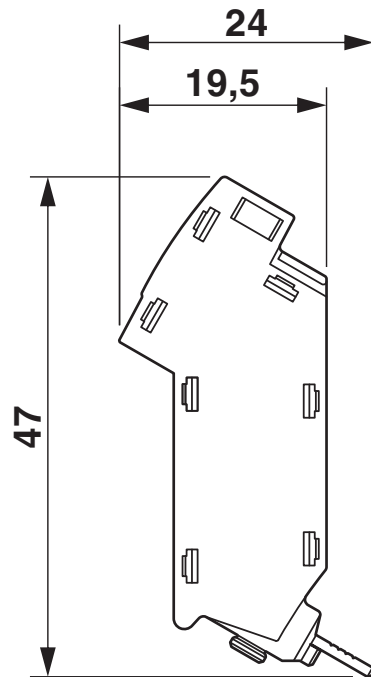
1054762

<https://www.phoenixcontact.com/de/produkte/1054762>



Zeichnungen

Maßzeichnung



1054762

<https://www.phoenixcontact.com/de/produkte/1054762>

Zulassungen

🔗 Zum Herunterladen von Zertifikaten, besuchen Sie die Produktdetailseite: <https://www.phoenixcontact.com/de/produkte/1054762>



UL Listed

Zulassungs-ID: FILE E 138168



DNV GL

Zulassungs-ID: TAE000027G



UL Listed

Zulassungs-ID: FILE E 138168



UL Listed

Zulassungs-ID: FILE E 333250



cULus Listed

Zulassungs-ID: File E 333250

TTC-6-FC-UT - Sicherungshalter



1054762

<https://www.phoenixcontact.com/de/produkte/1054762>

Klassifikationen

ECLASS

ECLASS-13.0	27171501
ECLASS-15.0	27171501

ETIM

ETIM 10.0	EC001466
-----------	----------

UNSPSC

UNSPSC 21.0	39121600
-------------	----------

TTC-6-FC-UT - Sicherungshalter



1054762

<https://www.phoenixcontact.com/de/produkte/1054762>

Environmental product compliance

EU RoHS

Erfüllt die Anforderungen nach RoHS-Richtlinie	Ja, Keine Ausnahmeregelungen
--	------------------------------

China RoHS

Environment friendly use period (EFUP)	EFUP-E
	Keine Gefahrstoffe über den Grenzwerten

EU REACH SVHC

Hinweis auf REACH-Kandidatenstoff (CAS-Nr.)	Kein Stoff mit einem Massenanteil von mehr als 0,1 %
---	--

EF3.1 Klimawandel

CO2e kg	0,755 kg CO2e
---------	---------------

Phoenix Contact 2026 © - Alle Rechte vorbehalten
<https://www.phoenixcontact.com>

PHOENIX CONTACT Deutschland GmbH
Flachmarktstraße 8
D-32825 Blomberg
+49 52 35/3-1 20 00
info@phoenixcontact.de