

KDT-ST 13 - Blindstopfen

3062029

<https://www.phoenixcontact.com/de/produkte/3062029>

Bitte beachten Sie, dass die in diesem PDF-Dokument angezeigten Daten aus unserem Online-Katalog generiert wurden. Bitte finden Sie die vollständigen Daten in der Benutzer-Dokumentation. Es gelten unsere Allgemeinen Nutzungsbedingungen für Downloads.

Blindstopfen, Material: PA, Länge: 20 mm, Durchmesser: 13 mm



Kaufmännische Daten

| | |
|--|---------------|
| Artikelnummer | 3062029 |
| Verpackungseinheit | 25 Stück |
| Mindestbestellmenge | 25 Stück |
| Verkaufsschlüssel | BF |
| Produktschlüssel | AF7CZX |
| GTIN | 4046356301480 |
| Gewicht pro Stück (inklusive Verpackung) | 2,8 g |
| Gewicht pro Stück (exklusive Verpackung) | 2,86 g |
| Zolltarifnummer | 39174000 |
| Ursprungsland | DE |

KDT-ST 13 - Blindstopfen

3062029

<https://www.phoenixcontact.com/de/produkte/3062029>

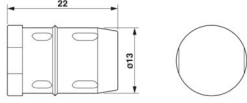


Technische Daten

Artikeleigenschaften

| | |
|------------|-------------------|
| Produkttyp | Verschlussstopfen |
|------------|-------------------|

Maße

| | |
|--------------|--|
| Maßzeichnung |  |
| Länge | 20 mm |
| Durchmesser | 13 mm |

Materialangaben

| | |
|----------|--------------------|
| Farbe | schwarz (RAL 9005) |
| Material | PA |

Umwelt- und Lebensdauerbedingungen

Umgebungsbedingungen

| | |
|-------------------------------|---|
| Schutzart | IP54 (Montagehinweise sind zu beachten) |
| Umgebungstemperatur (Betrieb) | -20 °C ... 80 °C |

Montage

| | |
|----------------|---|
| Montagehinweis | IP54: bei senkrechter Dichtrahmenmontage / bei waagerechter Dichtrahmenmontage (Kabelabgangsrichtung nach unten). |
|----------------|---|

KDT-ST 13 - Blindstopfen

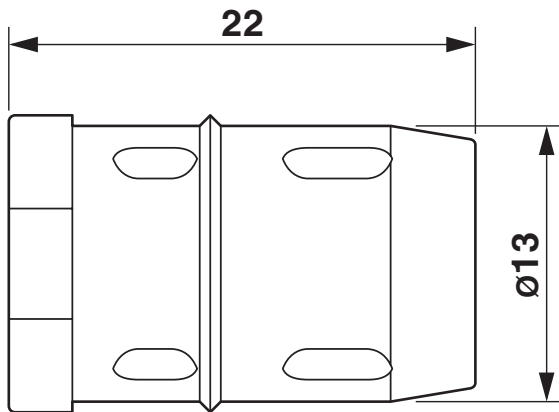
3062029

<https://www.phoenixcontact.com/de/produkte/3062029>

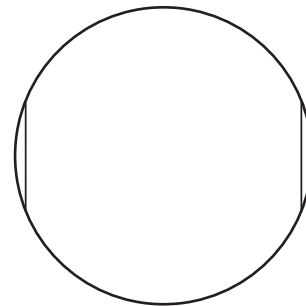


Zeichnungen

Maßzeichnung



Maßzeichnung



KDT-ST 13 - Blindstopfen

3062029

<https://www.phoenixcontact.com/de/produkte/3062029>



Klassifikationen

ECLASS

| | |
|-------------|----------|
| ECLASS-13.0 | 23111190 |
| ECLASS-15.0 | 27144492 |

ETIM

| | |
|-----------|----------|
| ETIM 10.0 | EC002610 |
|-----------|----------|

UNSPSC

| | |
|-------------|----------|
| UNSPSC 21.0 | 39121300 |
|-------------|----------|

KDT-ST 13 - Blindstopfen



3062029

<https://www.phoenixcontact.com/de/produkte/3062029>

Environmental product compliance

EU RoHS

| | |
|--|------------------------------|
| Erfüllt die Anforderungen nach RoHS-Richtlinie | Ja, Keine Ausnahmeregelungen |
|--|------------------------------|

China RoHS

| | |
|--|---|
| Environment friendly use period (EFUP) | EFUP-E |
| | Keine Gefahrstoffe über den Grenzwerten |

EU REACH SVHC

| | |
|---|--|
| Hinweis auf REACH-Kandidatenstoff (CAS-Nr.) | Kein Stoff mit einem Massenanteil von mehr als 0,1 % |
|---|--|

Phoenix Contact 2026 © - Alle Rechte vorbehalten
<https://www.phoenixcontact.com>

PHOENIX CONTACT Deutschland GmbH
Flachmarktstraße 8
D-32825 Blomberg
+49 52 35/3-1 20 00
info@phoenixcontact.de