

SAC-6P-S15MS/ 5,0-PUR PE - Powerleitung



1514495

<https://www.phoenixcontact.com/de/produkte/1514495>

Bitte beachten Sie, dass die in diesem PDF-Dokument angezeigten Daten aus unserem Online-Katalog generiert wurden. Bitte finden Sie die vollständigen Daten in der Benutzer-Dokumentation. Es gelten unsere Allgemeinen Nutzungsbedingungen für Downloads.



Powerleitung, 6-polig, PUR halogenfrei, schwarz, Stecker gerade Größe 15 Bajonettverriegelung , auf freies Leitungsende, Kabellänge: 5 m, für Wechselstrom bis 16 A/600 V

Ihre Vorteile

- Schutz gegen Fehlstecken durch spezielle Kodierung

Kaufmännische Daten

Artikelnummer	1514495
Verpackungseinheit	1 Stück
Mindestbestellmenge	1 Stück
Verkaufsschlüssel	AI
Produktschlüssel	AF1CDQ
GTIN	4063151978426
Gewicht pro Stück (inklusive Verpackung)	1.058,8 g
Gewicht pro Stück (exklusive Verpackung)	1.058 g
Zolltarifnummer	85444290
Ursprungsland	DE

Technische Daten

Artikeleigenschaften

Produkttyp	Power-Kabel
Anwendung	Energieversorgung
Polzahl	6
Anzahl der Kabelabgänge	1
Geschirmt	nein

Isolationseigenschaften

Verschmutzungsgrad	3
--------------------	---

Materialangaben

Brennbarkeitsklasse nach UL 94	V0
Material Griffkörper	PUR
Material Kontakt	Cu-Legierung
Material Kontaktoberfläche	Ag
Material Kontaktträger	PA
Material Verschraubung	nicht vorhanden
Außenmantel, Material	PUR
Material Leiter	blanke Cu-Litze

Elektrische Eigenschaften

Nennspannung U_N	600 V AC (Power)
	63 V (Signal)
Nennstrom I_N	16 A (Power)
	10 A (Signal)
Leiterwiderstand max.	7,98 Ω /m

Mechanische Eigenschaften

Mechanische Daten

Biegezyklen maximal	5000000
---------------------	---------

Steckverbinder

Anschluss 1

Bauform	Stecker gerade Größe 15 Bajonettverriegelung
Polzahl	6
Verriegelungsart	Bajonettverriegelung

Anschluss 2

Bauform	freies Leitungsende
---------	---------------------

Kabel / Leitung

Leitungslänge	5 m
---------------	-----

SAC-6P-S15MS/ 5,0-PUR PE - Powerleitung



1514495

<https://www.phoenixcontact.com/de/produkte/1514495>

PUR halogenfrei schwarz [PUR]

Polzahl	6
Geschirmt	nein
Leitungstyp	PUR halogenfrei schwarz [PUR]
AWG Spannungsversorgung	14
Leitungsquerschnitt	6x 2,5 mm ²
Aderdurchmesser inklusive Isolierung	2,85 mm ±5 %
Leitungsaußendurchmesser	10,50 mm
Außenmantel, Material	PUR
Außenmantel, Farbe	schwarz
Material Leiter	blanke Cu-Litze
Einzelader, Material	PP
Einzelader, Farbe	schwarz 1, schwarz 2, schwarz 3, schwarz 4, schwarz 5, grün/gelb
Wandstärke Isolierung	Aderisolierung
Gesamtverseilung	6 Adern um Füller verseilt
Leiterwiderstand max.	max. 7,98 Ω/m
Nennspannung Kabel	≤ 1000 V
Prüfspannung	≥ 10000 V
Mindestbiegeradius, fest verlegt	7,5 x D
Mindestbiegeradius, flexibel verlegt	10 x D
Kleinster Biegeradius, fest verlegt	79 mm
Kleinster Biegeradius, beweglich verlegt	105 mm
Dynamische Belastbarkeit (Biegen)	Biegezyklen maximal: 5000000, Biegeradius: 79 mm, Verfahrsgeschwindigkeit: 3,3 m/s, Beschleunigung: 5 m/s ²
Umgebungstemperatur (Betrieb)	-50 °C ... 80 °C (Kabel, feste Verlegung) -25 °C ... 80 °C (Kabel, bewegliche Verlegung)

Umwelt- und Lebensdauerbedingungen

Umgebungsbedingungen

Schutzart	IP65
	IP67 (in gestecktem Zustand)
Umgebungstemperatur (Betrieb) (Stecker/Buchse)	-30 °C ... 85 °C (Stecker/Buchse)

Normen und Bestimmungen

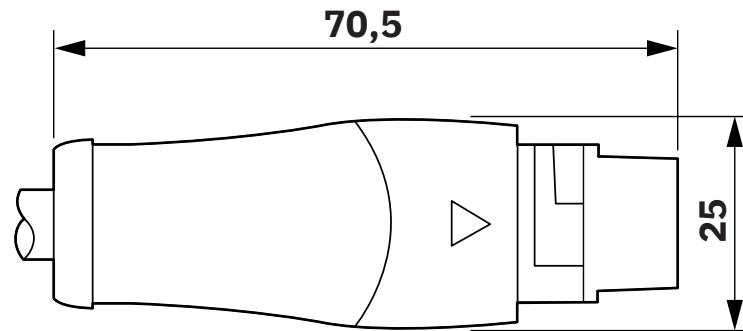
Normbezeichnung	Steckverbinder Größe 15
Normen/Bestimmungen	IEC 61076-2-116

1514495

<https://www.phoenixcontact.com/de/produkte/1514495>

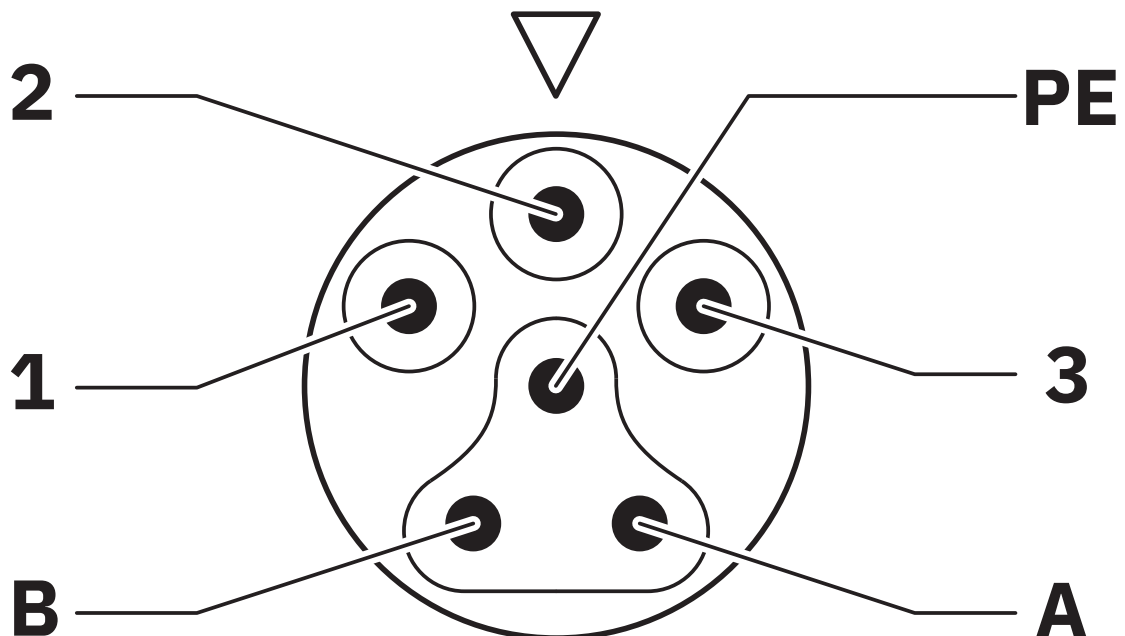
Zeichnungen

Maßzeichnung



M15-Stecker, gerade

Schemazeichnung



Polbild M15-Stecker, 6-polig, Ansicht: Stiftseite

SAC-6P-S15MS/ 5,0-PUR PE - Powerleitung

1514495

<https://www.phoenixcontact.com/de/produkte/1514495>



Schaltplan



Kontaktbelegung des M15-Steckers

SAC-6P-S15MS/ 5,0-PUR PE - Powerleitung



1514495

<https://www.phoenixcontact.com/de/produkte/1514495>

Klassifikationen

ECLASS

ECLASS-13.0	27060327
ECLASS-15.0	27060327

ETIM

ETIM 10.0	EC001855
-----------	----------

UNSPSC

UNSPSC 21.0	26121600
-------------	----------

1514495

<https://www.phoenixcontact.com/de/produkte/1514495>

Environmental product compliance

EU RoHS

Erfüllt die Anforderungen nach RoHS-Richtlinie	Ja
Ausnahmeregelungen soweit bekannt	6(c)

China RoHS

Environment friendly use period (EFUP)	EFUP-50
	Eine artikelbezogene China RoHS Deklarationstabelle finden Sie im Downloadbereich zum jeweiligen Artikel unter „Herstellereklärung“. Für alle Artikel mit EFUP-E wird keine China RoHS Deklarationstabelle ausgestellt und benötigt.

EU REACH SVHC

Hinweis auf REACH-Kandidatenstoff (CAS-Nr.)	Lead(CAS-Nr.: 7439-92-1)
SCIP	4677a6f4-3b8c-4b9e-8ee4-d69bcc357c66

Phoenix Contact 2026 © - Alle Rechte vorbehalten

<https://www.phoenixcontact.com>

PHOENIX CONTACT Deutschland GmbH

Flachsmarktstraße 8

D-32825 Blomberg

+49 52 35/3-1 20 00

info@phoenixcontact.de