

# PT 1,5/ 4-PH-5,0 CLIP - Leiterplattenstecker

1755758

<https://www.phoenixcontact.com/de/produkte/1755758>

Bitte beachten Sie, dass die in diesem PDF-Dokument angezeigten Daten aus unserem Online-Katalog generiert wurden. Bitte finden Sie die vollständigen Daten in der Benutzer-Dokumentation. Es gelten unsere Allgemeinen Nutzungsbedingungen für Downloads.



Leiterplattenstecker, Nennquerschnitt: 1,5 mm<sup>2</sup>, Farbe: grün, Nennstrom: 10 A, Bemessungsspannung (III/2): 400 V, Kontaktoberfläche: Sn, Kontaktart: Buchse, Anzahl der Potentiale: 4, Anzahl der Reihen: 1, Polzahl: 4, Anzahl der Anschlüsse: 4, Artikelfamilie: PT 1,5/.-PH CLIP, Rastermaß: 5 mm, Anschlussart: Schraubanschluss mit Zughülse, Schraubenangriffsform: H1L Philipps-Recess mit Längsschlitz, Anschlussrichtung Leiter/Platine: 0 °, Stecksystem: COMBICON PST 1,3, Verriegelung: ohne, Befestigungsart: ohne, Verpackungsart: verpackt im Karton

## Ihre Vorteile

- Bekanntes Anschlussprinzip erlaubt weltweiten Einsatz
- Geringe Erwärmung durch höchste Kontaktkraft
- Großes Klemmvermögen durch rechteckigen Klemmraum
- Einrastbar in Gerätegehäuse dank CLIP-Geometrie

## Kaufmännische Daten

Artikelnummer	1755758
Verpackungseinheit	250 Stück
Mindestbestellmenge	250 Stück
Verkaufsschlüssel	AA
Produktschlüssel	AABAJD
GTIN	4046356334938
Gewicht pro Stück (inklusive Verpackung)	4,34 g
Gewicht pro Stück (exklusive Verpackung)	4,227 g
Zolltarifnummer	85366990
Ursprungsland	CN

# PT 1,5/ 4-PH-5,0 CLIP - Leiterplattenstecker



1755758

<https://www.phoenixcontact.com/de/produkte/1755758>

## Technische Daten

### Artikeleigenschaften

Produkttyp	Leiterplattenstecker
Produktfamilie	PT 1,5/...-PH CLIP
Produktlinie	COMBICON Connectors S
Bauform	Steckerteil für Pinstripsteifen
Polzahl	4
Rastermaß	5 mm
Anzahl der Anschlüsse	4
Anzahl der Reihen	1
Anzahl der Potenziale	4
Befestigungstyp	ohne

### Elektrische Eigenschaften

#### Eigenschaften

Nennstrom $I_N$	10 A
Nennspannung $U_N$	400 V
Durchgangswiderstand	2,5 m $\Omega$
Bemessungsspannung (III/3)	250 V
Bemessungsstoßspannung (III/3)	4 kV
Bemessungsspannung (III/2)	400 V
Bemessungsstoßspannung (III/2)	4 kV
Bemessungsspannung (II/2)	630 V
Bemessungsstoßspannung (II/2)	4 kV

### Anschlussdaten

#### Anschlusstechnik

Bauform	Steckerteil für Pinstripsteifen
Steckverbindersystem	COMBICON PST 1,3
Nennquerschnitt	1,5 mm <sup>2</sup>
Kontaktart	Buchse

#### Verriegelung

Verriegelungsart	ohne
Befestigungstyp	ohne

#### Leiteranschluss

Anschlussart	Schraubanschluss mit Zughülse
Anschlussrichtung Leiter/Platine	0 °
Leiterquerschnitt starr	0,2 mm <sup>2</sup> ... 1,5 mm <sup>2</sup>
Leiterquerschnitt flexibel	0,2 mm <sup>2</sup> ... 1,5 mm <sup>2</sup>
Leiterquerschnitt AWG	26 ... 14

# PT 1,5/ 4-PH-5,0 CLIP - Leiterplattenstecker

1755758

<https://www.phoenixcontact.com/de/produkte/1755758>

Leiterquerschnitt flexibel mit Aderendhülse ohne Kunststoffhülse	0,25 mm <sup>2</sup> ... 1 mm <sup>2</sup>
Leiterquerschnitt flexibel mit Aderendhülse mit Kunststoffhülse	0,25 mm <sup>2</sup> ... 1 mm <sup>2</sup>
Abisolierlänge	6 mm
Antriebsform Schraubenkopf	Philipps-Recess mit Längsschlitz (H1L)
Anzugsdrehmoment	0,35 Nm ... 0,4 Nm

## Materialangaben

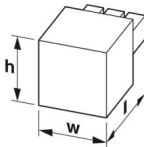
### Materialangaben - Kontakt

Hinweis	WEEE/RoHS konform, whisker-frei nach IEC 60068-2-82/JEDEC JESD 201
Material Kontakt	Cu-Legierung
Oberflächenbeschaffenheit	schmelztauchverzinnt
Metalloberfläche Klemmstelle (Deckschicht)	Zinn (4 µm - 8 µm Sn)
Metalloberfläche Kontaktbereich (Deckschicht)	Zinn (4 µm - 8 µm Sn)

### Materialangaben - Gehäuse

Farbe (Gehäuse)	grün (6021)
Isolierstoff	PA
Isolierstoffgruppe	I
CTI nach IEC 60112	600
Brennbarkeitsklasse nach UL 94	V0
Glühdraht-Entflammbarkeitszahl GWFI nach EN 60695-2-12	850
Glühdraht-Entzündungstemperatur GWIT nach EN 60695-2-13	775
Temperatur der Kugeldruckprüfung nach EN 60695-10-2	125 °C

## Maße

Maßzeichnung	
Rastermaß	5 mm
Breite [w]	20 mm
Höhe [h]	12,3 mm
Länge [l]	14,7 mm

## Mechanische Prüfungen

### Prüfung auf Leiterbeschädigung und Lockerung

Prüfspezifikation	DIN EN 60999-1 (VDE 0609-1):2000-12
Ergebnis	Prüfung bestanden

### Zugprüfung

Prüfspezifikation	DIN EN 60999-1 (VDE 0609-1):2000-12
	0,2 mm <sup>2</sup> / starr / > 10 N

# PT 1,5/ 4-PH-5,0 CLIP - Leiterplattenstecker



1755758

<https://www.phoenixcontact.com/de/produkte/1755758>

Leiterquerschnitt/Leiterart/Zugkraft Sollwert/Istwert	0,2 mm <sup>2</sup> / flexibel / > 10 N
	1,5 mm <sup>2</sup> / starr / > 40 N
	1,5 mm <sup>2</sup> / flexibel / > 40 N

## Steck- und Ziehkräfte

Prüfspezifikation	DIN EN 60512-13-2:2006-11
Ergebnis	Prüfung bestanden
Anzahl der Zyklen	10
Steckkraft je Pol ca.	4,5 N
Ziehkraft je Pol ca.	5,5 N

## Drehmomentprüfung

Prüfspezifikation	DIN EN 60999-1 (VDE 0609-1):2000-12
-------------------	-------------------------------------

## Beständigkeit von Aufschriften

Prüfspezifikation	DIN EN 60068-2-70:1996-07
Ergebnis	Prüfung bestanden

## Sichtprüfung

Prüfspezifikation	DIN EN 60512-1-1:2003-01
Ergebnis	Prüfung bestanden

## Maßprüfung

Prüfspezifikation	DIN EN 60512-1-2:2003-01
Ergebnis	Prüfung bestanden

## Umwelt- und Lebensdauerbedingungen

### Lebensdauerprüfung

Prüfspezifikation	DIN IEC 60512-5:1994-05
Stehstoßspannung auf Meereshöhe	4,8 kV
Durchgangswiderstand R <sub>1</sub>	2,5 mΩ
Durchgangswiderstand R <sub>2</sub>	2,6 mΩ
Steckzyklen	10

### Klimatische Prüfung

Prüfspezifikation	DIN EN ISO 6988:1997-03
Korrosionsbeanspruchung	0,2 dm <sup>3</sup> SO <sub>2</sub> auf 300 dm <sup>3</sup> /40 °C/1 Zyklus
Wärmebeanspruchung	100 °C/168 h
Stehwechselspannung	2,21 kV

### Vibrationsprüfung

Prüfspezifikation	DIN EN 60068-2-6 (VDE 0468-2-6):2008-10
Frequenz	10 - 150 - 10 Hz
Sweep-Geschwindigkeit	1 Oktave/min
Amplitude	0,35 mm (10 Hz ... 60,1 Hz)
Beschleunigung	5g (60,1 Hz ... 150 Hz)
Prüfdauer je Achse	2,5 h

# PT 1,5/ 4-PH-5,0 CLIP - Leiterplattenstecker



1755758

<https://www.phoenixcontact.com/de/produkte/1755758>

Prüfrichtungen	X-, Y- und Z-Achse
Umgebungsbedingungen	
Umgebungstemperatur (Lagerung/Transport)	-40 °C ... 70 °C
Relative Luftfeuchte (Lagerung/Transport)	30 % ... 70 %
Umgebungstemperatur (Montage)	-5 °C ... 100 °C
Umgebungstemperatur (Betrieb)	-40 °C ... 100 °C (in Abhängigkeit der Derating-Kurve)

## Elektrische Prüfungen

### Thermische Prüfung | Prüfgruppe C

Prüfspezifikation	DIN EN 60512-5-1:2003-01
Geprüfte Polzahl	16

### Isolationswiderstand

Prüfspezifikation	DIN EN 60512-3-1:2003-01
Isolationswiderstand benachbarte Pole	$10^{12} \Omega$

### Luft- und Kriechstrecken |

Prüfspezifikation	DIN EN 60664-1 (VDE 0110-1):2008-01
Isolierstoffgruppe	I
Kriechstromfestigkeit (DIN EN 60112 (VDE 0303-11))	CTI 600
Bemessungsisolationsspannung (III/3)	250 V
Bemessungsstoßspannung (III/3)	4 kV
Mindestwert der Luftstrecke - inhomogenes Feld (III/3)	3 mm
Mindestwert der Kriechstrecke (III/3)	3,2 mm
Bemessungsisolationsspannung (III/2)	400 V
Bemessungsstoßspannung (III/2)	4 kV
Mindestwert der Luftstrecke - inhomogenes Feld (III/2)	3 mm
Mindestwert der Kriechstrecke (III/2)	3 mm
Bemessungsisolationsspannung (II/2)	630 V
Bemessungsstoßspannung (II/2)	4 kV
Mindestwert der Luftstrecke - inhomogenes Feld (II/2)	3 mm
Mindestwert der Kriechstrecke (II/2)	3,2 mm

## Verpackungsangaben

Verpackungsart	verpackt im Karton
----------------	--------------------

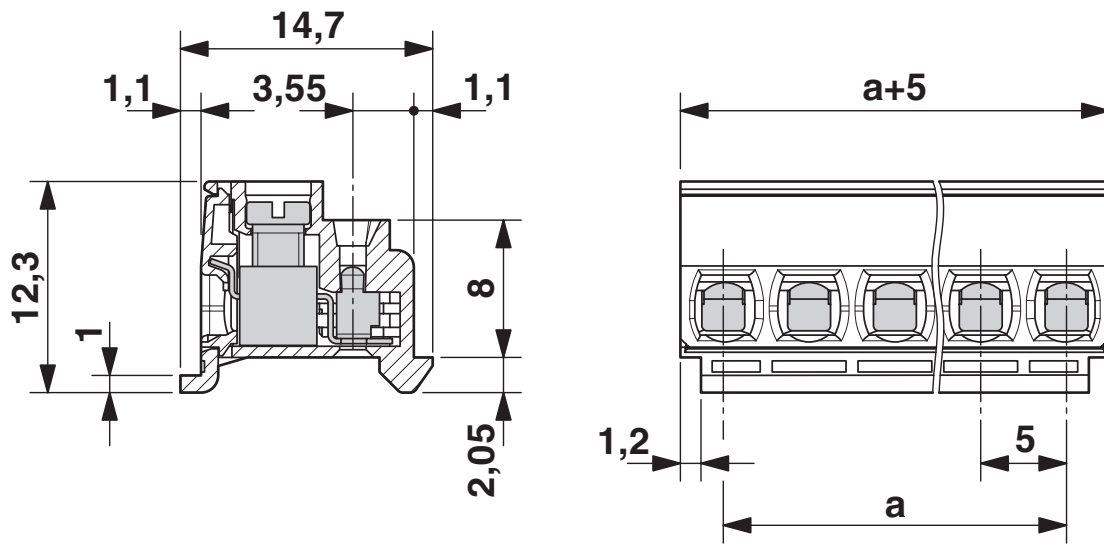
# PT 1,5/ 4-PH-5,0 CLIP - Leiterplattenstecker

1755758

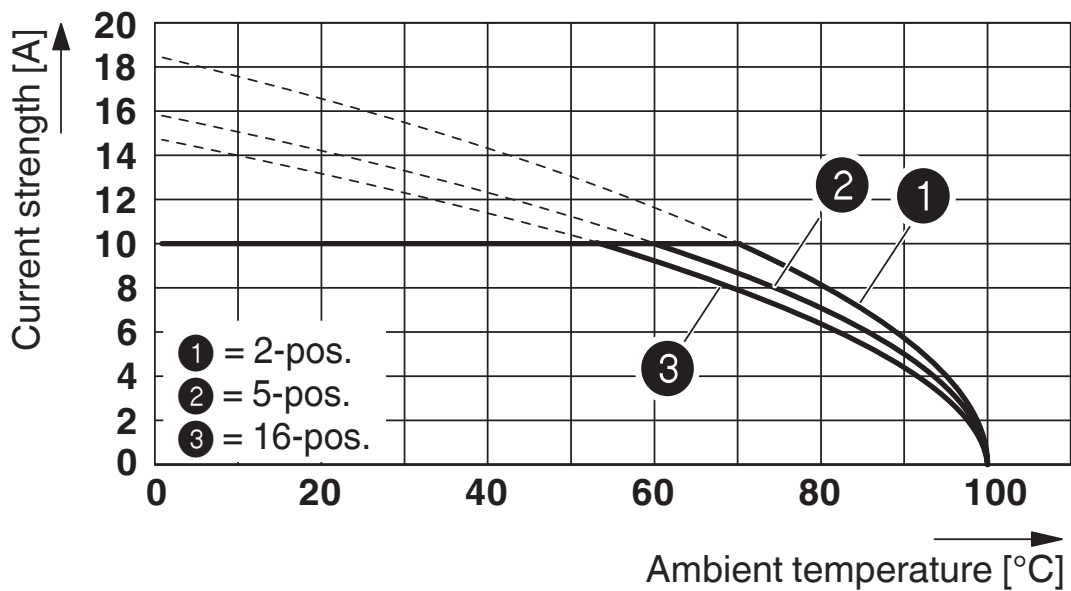
<https://www.phoenixcontact.com/de/produkte/1755758>

## Zeichnungen

Maßzeichnung



Diagramm



Deratingkuve für: PT 1,5/...PH 5,0 CLIP mit PST 1,3/...-5,0

# PT 1,5/ 4-PH-5,0 CLIP - Leiterplattenstecker



1755758

<https://www.phoenixcontact.com/de/produkte/1755758>

## Zulassungen

☞ Zum Herunterladen von Zertifikaten, besuchen Sie die Produktdetailseite: <https://www.phoenixcontact.com/de/produkte/1755758>

 <b>cULus Recognized</b> Zulassungs-ID: E60425-20030211				
	Nennspannung $U_N$	Nennstrom $I_N$	Querschnitt AWG	Querschnitt $\text{mm}^2$
B	300 V	10 A	28 - 14	-
D	300 V	10 A	28 - 14	-

 <b>VDE Zeichengenehmigung</b> Zulassungs-ID: 40044443				
	Nennspannung $U_N$	Nennstrom $I_N$	Querschnitt AWG	Querschnitt $\text{mm}^2$
keine	320 V	10 A	-	0,2 - 1,5

 <b>VDE Gutachten mit Fertigungsüberwachung</b> Zulassungs-ID: 40040542				
	Nennspannung $U_N$	Nennstrom $I_N$	Querschnitt AWG	Querschnitt $\text{mm}^2$
keine	400 V	12 A	-	0,5 - 1,5

# PT 1,5/ 4-PH-5,0 CLIP - Leiterplattenstecker



1755758

<https://www.phoenixcontact.com/de/produkte/1755758>

## Klassifikationen

### ECLASS

ECLASS-13.0	27460202
ECLASS-15.0	27460202

### ETIM

ETIM 10.0	EC002638
-----------	----------

### UNSPSC

UNSPSC 21.0	39121400
-------------	----------

# PT 1,5/ 4-PH-5,0 CLIP - Leiterplattenstecker



1755758

<https://www.phoenixcontact.com/de/produkte/1755758>

## Environmental product compliance

### EU RoHS

Erfüllt die Anforderungen nach RoHS-Richtlinie	Ja, Keine Ausnahmeregelungen
--	------------------------------

### China RoHS

Environment friendly use period (EFUP)	EFUP-E
	Keine Gefahrstoffe über den Grenzwerten

### EU REACH SVHC

Hinweis auf REACH-Kandidatenstoff (CAS-Nr.)	Kein Stoff mit einem Massenanteil von mehr als 0,1 %
---	--

### EF3.1 Klimawandel

CO2e kg	0,055 kg CO2e
---------	---------------

Phoenix Contact 2026 © - Alle Rechte vorbehalten  
<https://www.phoenixcontact.com>

PHOENIX CONTACT Deutschland GmbH  
Flachmarktstraße 8  
D-32825 Blomberg  
+49 52 35/3-1 20 00  
[info@phoenixcontact.de](mailto:info@phoenixcontact.de)