

# SAC- 3,0/0,2-116/2XBI-1L-Z - Doppelventilstecker-Kabel



1458431

<https://www.phoenixcontact.com/de/produkte/1458431>

Bitte beachten Sie, dass die in diesem PDF-Dokument angezeigten Daten aus unserem Online-Katalog generiert wurden. Bitte finden Sie die vollständigen Daten in der Benutzer-Dokumentation. Es gelten unsere Allgemeinen Nutzungsbedingungen für Downloads.



Doppelventilstecker-Kabel, 4-polig, PUR/PVC, schwarz, freies Leitungsende, auf Ventilstecker BI (11 mm), mit 1 LED, Beschaltung: Z-Diode und Ventilstecker BI (11 mm), mit 1 LED, Beschaltung: Z-Diode, Kabellänge: 3 m, Ventilsteckerabstand: 0,2 m

## Ihre Vorteile

- Einfach und sicher: 100 % elektrisch geprüfte steckbare Komponenten
- Rationell: Ansteuerung von Ventilen mit zwei Anschlüssen über nur eine Anschlussleitung
- Komfortabel: erhöhte Maschinenverfügbarkeit durch schnelle und einfache Diagnose

## Kaufmännische Daten

|  |               |
|--|---------------|
| Artikelnummer                            | 1458431       |
| Verpackungseinheit                       | 1 Stück       |
| Mindestbestellmenge                      | 1 Stück       |
| Verkaufsschlüssel                        | AI            |
| Produktschlüssel                         | AF1DIA        |
| GTIN                                     | 4046356638883 |
| Gewicht pro Stück (inklusive Verpackung) | 245,66 g      |
| Gewicht pro Stück (exklusive Verpackung) | 241,66 g      |
| Zolltarifnummer                          | 85444290      |
| Ursprungsland                            | PL            |

# SAC- 3,0/0,2-116/2XBI-1L-Z - Doppelventilstecker-Kabel



1458431

<https://www.phoenixcontact.com/de/produkte/1458431>

## Technische Daten

### Artikeleigenschaften

|                         |  |
|-------------------------|--|
| Produkttyp              | Sensor-/Aktor-Kabel mit Ventilsteckern |
| Anwendung               | Standard                               |
| Polzahl                 | 4                                      |
| Anzahl der Kabelabgänge | 1                                      |
| Geschirmt               | nein                                   |

### Isolationseigenschaften

|                        |    |
|------------------------|----|
| Überspannungskategorie | II |
| Verschmutzungsgrad     | 3  |

### Anschlussdaten

#### Leiteranschluss

|                  |        |
|------------------|--------|
| Anzugsdrehmoment | 0,6 Nm |
|------------------|--------|

### Materialangaben

|                                       |        |
|---------------------------------------|--------|
| Brennbarkeitsklasse nach UL 94        | HB     |
| Material Dichtung                     | TPU    |
| Material Gehäuse Ventilstecker        | TPU    |
| Material Kontakt                      | CuSn   |
| Material Kontakteinsatz Ventilstecker | PA 6.6 |
| Material Kontaktoberfläche            | Sn     |

### Elektrische Eigenschaften

|                      |                            |
|----------------------|----------------------------|
| Isolationswiderstand | $\geq 100 \text{ M}\Omega$ |
| Nennspannung $U_N$   | 24 V AC                    |
|                      | 24 V DC                    |
| Nennstrom $I_N$      | 4 A                        |

#### Kennwerte Ventilstecker

|                       |   |
|-----------------------|---|
| Befestigungsschrauben | M3 x 29                                     |
| Impulsleistung        | 40 W (bei 100 $\mu\text{s}$ Rechteckimpuls) |
| Klemmspannung         | 70 V (bei 2 mA Konstantstrom)               |
| Sperrspannung         | 50 V  |

### Mechanische Eigenschaften

#### Mechanische Daten

|             |    |
|-------------|----|
| Steckzyklen | 50 |
|-------------|----|

### Signalisierung

|                         |       |
|-------------------------|-------|
| Statusanzeige           | 1 LED |
| Statusanzeige vorhanden | ja    |

# SAC- 3,0/0,2-116/2XBI-1L-Z - Doppelventilstecker-Kabel

1458431

<https://www.phoenixcontact.com/de/produkte/1458431>

## Steckverbinder

### Anschluss 1

|         |                     |
|---------|---------------------|
| Bauform | freies Leitungsende |
|---------|---------------------|

### Anschluss 2

|                   |                          |
|-------------------|--------------------------|
| Bauform           | Ventilstecker BI (11 mm) |
| Material          | CuSn (Kontakt)           |
|                   | Sn (Kontaktoberfläche)   |
|                   | PA 6.6 (Kontaktträger)   |
|                   | TPU (Gehäuse)            |
| Schutzbeschaltung | Z-Diode                  |


### Anschluss 3

|                   |                          |
|-------------------|--------------------------|
| Bauform           | Ventilstecker BI (11 mm) |
| Material          | CuSn (Kontakt)           |
|                   | Sn (Kontaktoberfläche)   |
|                   | PA 6.6 (Kontaktträger)   |
|                   | TPU (Gehäuse)            |
| Schutzbeschaltung | Z-Diode                  |

## Kabel / Leitung

|               |       |
|---------------|-------|
| Leitungslänge | 3 m   |
|               | 0,2 m |

### PUR/PVC 0,75 mm<sup>2</sup> schwarz [116]

|                                      |  |
|--------------------------------------|--|
| Maßzeichnung                         |  |
| Leitungsgewicht                      | 57 kg/km   |
| UL AWM Style                         | 20549  |
| Polzahl                              | 4  |
| Geschirmt                            | nein   |
| Leitungstyp                          | PUR/PVC 0,75 mm <sup>2</sup> schwarz [116]   |
| Leiteraufbau Signalleitung           | 24x 0,20 mm  |
| AWG Signalleitung                    | 18   |
| Leitungsquerschnitt                  | 4x 0,75 mm <sup>2</sup>  |
| Aderdurchmesser inklusive Isolierung | 1,7 mm ±0,05 mm  |
| Leitungsaußendurchmesser             | 6,30 mm ±0,2 mm  |
| Außenmantel, Material                | PUR  |

# SAC- 3,0/0,2-116/2XBI-1L-Z - Doppelventilstecker-Kabel



1458431

<https://www.phoenixcontact.com/de/produkte/1458431>

|                                     |   |
|-------------------------------------|---|
| Außenmantel, Farbe                  | schwarz                                       |
| Material Leiter                     | blanke Cu-Litze                               |
| Material Aderisolation              | PVC   |
| Einzelader, Farbe                   | schwarz 1, schwarz 2, schwarz 3, grün/gelb    |
| Gesamtverseilung                    | 4 Adern längsverseilt                         |
| Leiterwiderstand max.               | 26 Ω/km (bei 20 °C)                           |
| Isolationswiderstand                | ≥ 20 MΩ*km                                    |
| Nennspannung Kabel                  | 300 V   |
| Prüfspannung                        | 1200 V  |
| Kleinster Biegeradius, fest verlegt | 63 mm   |
| Flammwidrigkeit                     | nach DIN VDE 0482                             |
|                                     | nach DIN EN 50265-2-1                         |
|                                     | nach UL FT-2                                  |
| Umgebungstemperatur (Betrieb)       | -5 °C ... 80 °C (Kabel, bewegliche Verlegung) |
|                                     | -40 °C ... 80 °C (Kabel, feste Verlegung)     |

## Umwelt- und Lebensdauerbedingungen

### Umgebungsbedingungen

|   |                                  |
|---|----------------------------------|
| Schutzart                                     | IP65                             |
|   | IP67                             |
| Umgebungstemperatur (Betrieb) (Ventilstecker) | -25 °C ... 85 °C (Ventilstecker) |

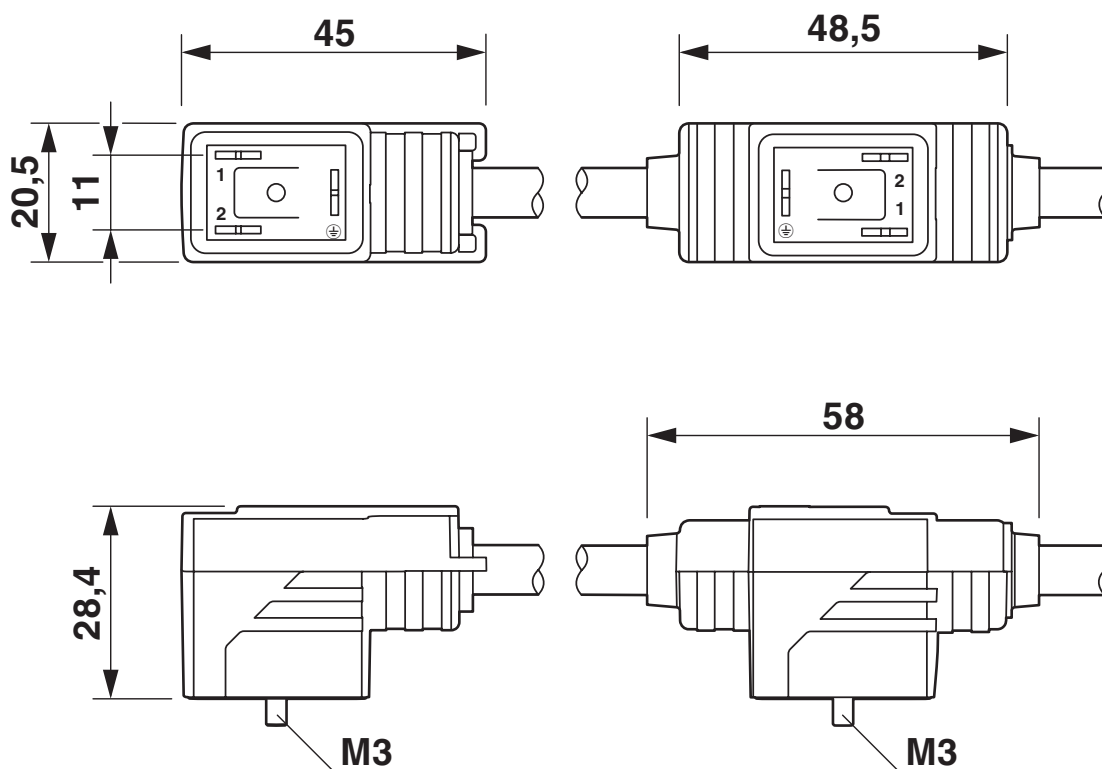
# SAC- 3,0/0,2-116/2XBI-1L-Z - Doppelventilstecker-Kabel

1458431

<https://www.phoenixcontact.com/de/produkte/1458431>

## Zeichnungen

### Maßzeichnung



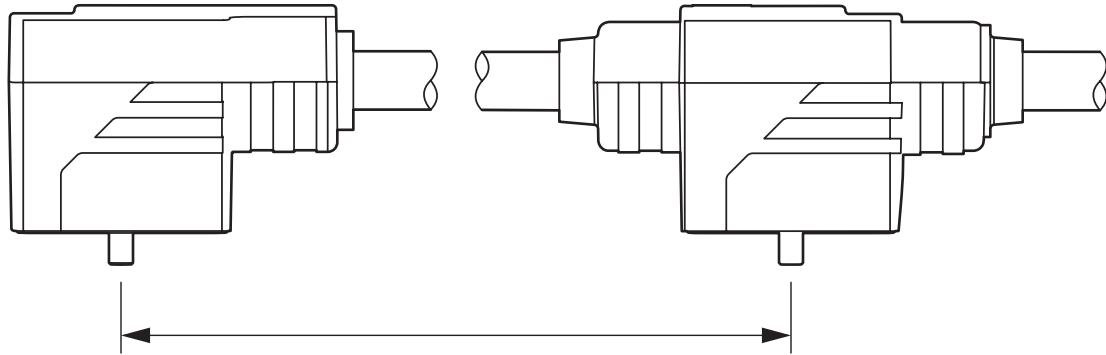
Doppelventilstecker, 2x Bauform BI

# SAC- 3,0/0,2-116/2XBI-1L-Z - Doppelventilstecker-Kabel

1458431

<https://www.phoenixcontact.com/de/produkte/1458431>

Maßzeichnung



Ventilsteckerabstand

Schemazeichnung



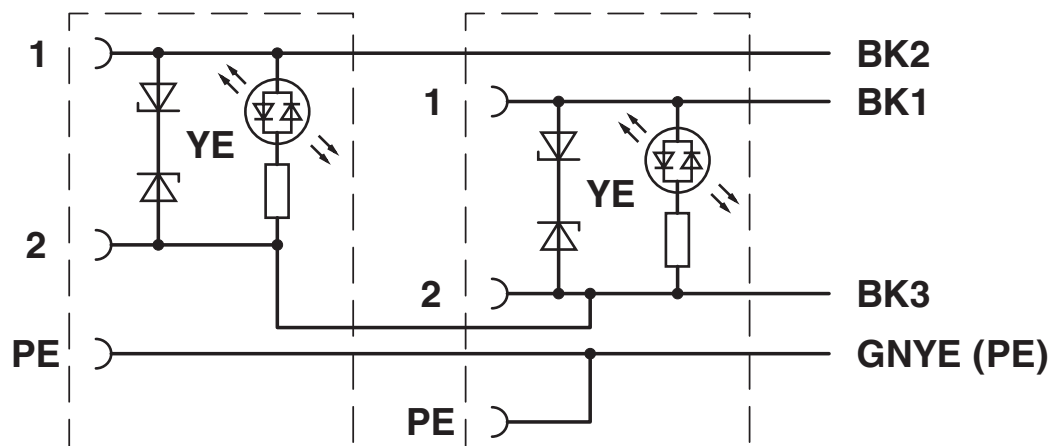
Polbild Ventilstecker, Bauform BI

# SAC- 3,0/0,2-116/2XBI-1L-Z - Doppelventilstecker-Kabel

1458431

<https://www.phoenixcontact.com/de/produkte/1458431>

Schaltplan



Kontaktbelegung des Doppelventilsteckers

# SAC- 3,0/0,2-116/2XBI-1L-Z - Doppelventilstecker-Kabel



1458431

<https://www.phoenixcontact.com/de/produkte/1458431>

## Zulassungen

☞ Zum Herunterladen von Zertifikaten, besuchen Sie die Produktdetailseite: <https://www.phoenixcontact.com/de/produkte/1458431>



**EAC-RoHS**

Zulassungs-ID: RU D-DE.HB35.B.00387



**CSAus**

Zulassungs-ID: 13631

|       | Nennspannung $U_N$ | Nennstrom $I_N$ | Querschnitt AWG | Querschnitt $\text{mm}^2$ |
|-------|--------------------|-----------------|-----------------|---------------------------|
| keine |                    |                 |                 |                           |
|       | 24 V               | 6 A             | -               | -                         |

# SAC- 3,0/0,2-116/2XBI-1L-Z - Doppelventilstecker-Kabel



1458431

<https://www.phoenixcontact.com/de/produkte/1458431>

## Klassifikationen

### ECLASS

|             |          |
|-------------|----------|
| ECLASS-13.0 | 27060312 |
| ECLASS-15.0 | 27060312 |

### ETIM

|           |          |
|-----------|----------|
| ETIM 10.0 | EC001855 |
|-----------|----------|

### UNSPSC

|             |          |
|-------------|----------|
| UNSPSC 21.0 | 31251500 |
|-------------|----------|

# SAC- 3,0/0,2-116/2XBI-1L-Z - Doppelventilstecker-Kabel



1458431

<https://www.phoenixcontact.com/de/produkte/1458431>

## Environmental product compliance

### EU RoHS

|  |        |
|--|--------|
| Erfüllt die Anforderungen nach RoHS-Richtlinie | Ja     |
| Ausnahmeregelungen soweit bekannt              | 7(c)-I |

### China RoHS

|  |  |
|--|--|
| Environment friendly use period (EFUP) | EFUP-50  |
|  | Eine artikelbezogene China RoHS Deklarationstabelle finden Sie im Downloadbereich zum jeweiligen Artikel unter „Herstellereklärung“. Für alle Artikel mit EFUP-E wird keine China RoHS Deklarationstabelle ausgestellt und benötigt. |

### EU REACH SVHC

|   |  |
|---|--|
| Hinweis auf REACH-Kandidatenstoff (CAS-Nr.) | Kein Stoff mit einem Massenanteil von mehr als 0,1 % |
|---|--|

### EF3.1 Klimawandel

|         |               |
|---------|---------------|
| CO2e kg | 2,834 kg CO2e |
|---------|---------------|

Phoenix Contact 2026 © - Alle Rechte vorbehalten  
<https://www.phoenixcontact.com>

PHOENIX CONTACT Deutschland GmbH  
Flachmarktstraße 8  
D-32825 Blomberg  
+49 52 35/3-1 20 00  
[info@phoenixcontact.de](mailto:info@phoenixcontact.de)