

# SAC-12P-MR/ 1,5-PUR SCO - Sensor-/Aktor-Kabel



1430572

<https://www.phoenixcontact.com/de/produkte/1430572>

Bitte beachten Sie, dass die in diesem PDF-Dokument angezeigten Daten aus unserem Online-Katalog generiert wurden. Bitte finden Sie die vollständigen Daten in der Benutzer-Dokumentation. Es gelten unsere Allgemeinen Nutzungsbedingungen für Downloads.



Sensor-/Aktor-Kabel, 12-polig, PUR halogenfrei, schwarz RAL 9005, Stecker gewinkelt M12 SPEEDCON, Kodierung: A, auf freies Leitungsende, Kabellänge: 1,5 m

## Ihre Vorteile

- Einfach und sicher: 100 % elektrisch geprüfte steckbare Komponenten
- Zeit sparen dank Installation mit SPEEDCON-Schnellverriegelung
- Unser Standard: die robuste halogenfreie PUR-Leitung
- Platz sparen – mit hochpoligen Steckverbindern

## Kaufmännische Daten

Artikelnummer	1430572
Verpackungseinheit	1 Stück
Mindestbestellmenge	1 Stück
Verkaufsschlüssel	AI
Produktschlüssel	AF1CGA
GTIN	4046356456395
Gewicht pro Stück (inklusive Verpackung)	113,1 g
Gewicht pro Stück (exklusive Verpackung)	112,6 g
Zolltarifnummer	85444290
Ursprungsland	DE

## Technische Daten

### Artikeleigenschaften

Produkttyp	Sensor-/Aktor-Kabel
Anwendung	Standard
Polzahl	12
Anzahl der Kabelabgänge	1
Geschirmt	nein
Kodierung	A

### Isolationseigenschaften

Überspannungskategorie	II
Verschmutzungsgrad	3

### Materialangaben

Brennbarkeitsklasse nach UL 94	V0
Material Griffkörper	TPU, schwer entflammbar, selbstverlöschend
Material Kontakt	CuZn
Material Kontaktoberfläche	Ni/Au
Material Kontaktträger	PA 6.6
Material Verschraubung	Zinkdruckguss, vernickelt

### Elektrische Eigenschaften

Isolationswiderstand	≥ 100 MΩ
Nennspannung $U_N$	30 V AC
	30 V DC
Nennstrom $I_N$	1,5 A

### Signalisierung

Statusanzeige	nein
Statusanzeige vorhanden	nein

### Anschlussdaten

#### Leiteranschluss

Anzugsdrehmoment	0,4 Nm (M12-Steckverbinder)
------------------	-----------------------------

### Steckverbinder

#### Anschluss 1

Bauform	Stecker gewinkelt M12 SPEEDCON
Polzahl	12
Verriegelungsart	SPEEDCON
Kodierungsart	A

#### Anschluss 2

# SAC-12P-MR/ 1,5-PUR SCO - Sensor-/Aktor-Kabel



1430572


<https://www.phoenixcontact.com/de/produkte/1430572>

Bauform	freies Leitungsende
---------	---------------------

## Kabel / Leitung

Leitungslänge	1,5 m
---------------	-------

### PUR halogenfrei schwarz [PUR]

Maßzeichnung	
Leitungsgewicht	17 kg/km
Polzahl	12
Geschirmt	nein
Leitungstyp	PUR halogenfrei schwarz [PUR]
Leiteraufbau Signalleitung	18x 0,10 mm
AWG Signalleitung	26
Leitungsquerschnitt	12x 0,14 mm <sup>2</sup> (Signalleitung)
Aderdurchmesser inklusive Isolierung	1 mm ±0,05 mm (Signalleitung)
Leitungsaußendurchmesser	7,20 mm
Außenmantel, Material	PUR
Außenmantel, Farbe	schwarz RAL 9005
Material Leiter	verzinnte Cu-Litze
Material Aderisolation	PP
Einzelader, Farbe	weiß, braun, grün, gelb, grau, rosa, blau, rot, schwarz, violett, grau/rosa, rot/blau
Gesamtverseilung	12 Adern in Lagen verseilt
Leiterwiderstand max.	142 Ω/km
Nennspannung Kabel	≤ 300 V
Prüfspannung	≥ 1500 V
Mindestbiegeradius, fest verlegt	5 x D
Mindestbiegeradius, flexibel verlegt	10 x D
Kleinster Biegeradius, fest verlegt	36 mm
Kleinster Biegeradius, beweglich verlegt	72 mm
Dynamische Belastbarkeit (Biegen)	Biegezyklen maximal: 4000000, Biegeradius: 54 mm, Fahrweg: 10 m, Fahrgeschwindigkeit: 3 m/s, Beschleunigung: 10 m/s <sup>2</sup>
Halogenfreiheit	nach DIN EN 50267-2-1
Flammwidrigkeit	nach UL VW1 DIN EN 60332-1-2
Ölbeständigkeit	EN 60811-2-1
Sonstige Beständigkeit	EN 50525-2-21:2012-01

1430572

<https://www.phoenixcontact.com/de/produkte/1430572>

	bedingt UV beständig (nach DIN EN ISO 4892-2-A)
Besondere Eigenschaften	Oberfläche adhäsionsarm
Umgebungstemperatur (Betrieb)	-40 °C ... 80 °C (Kabel, feste Verlegung)
	-5 °C ... 80 °C (Kabel, bewegliche Verlegung)

## Umwelt- und Lebensdauerbedingungen

### Umgebungsbedingungen

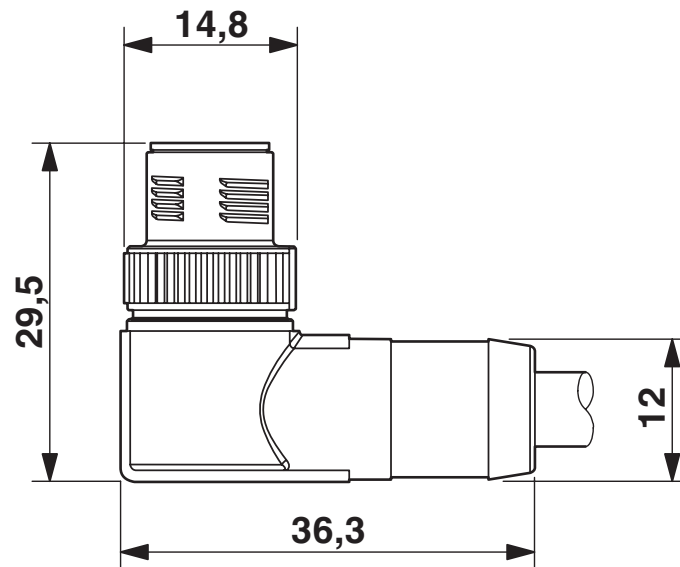
Schutzart	IP65
	IP67
	IP68
Umgebungstemperatur (Betrieb) (Stecker/Buchse)	-25 °C ... 85 °C (Stecker/Buchse)
Umgebungstemperatur (Betrieb) (Kabel, feste Verlegung)	-40 °C ... 80 °C (Kabel, feste Verlegung)
Umgebungstemperatur (Betrieb) (Kabel, bewegliche Verlegung)	-20 °C ... 80 °C (Kabel, bewegliche Verlegung)

## Normen und Bestimmungen

Normbezeichnung	M12-Steckverbinder
Normen/Bestimmungen	IEC 61076-2-101

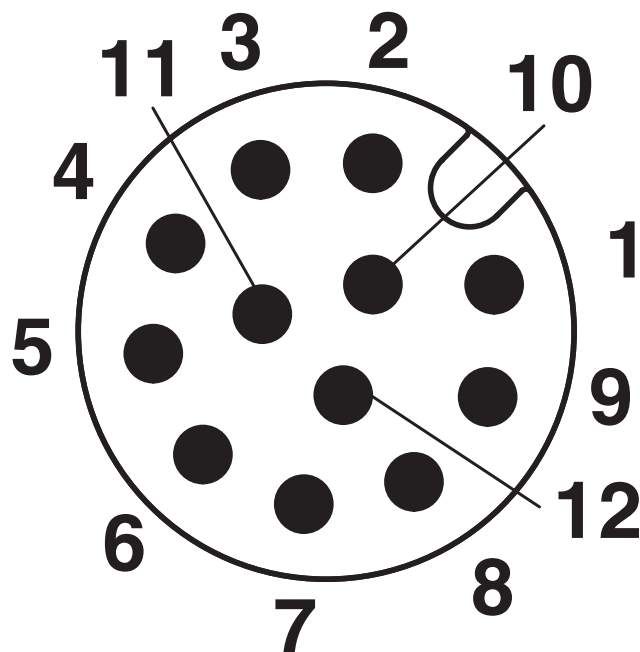
## Zeichnungen

Maßzeichnung



Stecker M12-SPEEDCON, gewinkelt, geschirmt

Schemazeichnung



Polbild M12-Stecker, 12-polig, Ansicht Stiftseite

1430572

<https://www.phoenixcontact.com/de/produkte/1430572>

## Schaltplan



Kontaktbelegung des M12-Steckers

# SAC-12P-MR/ 1,5-PUR SCO - Sensor-/Aktor-Kabel





1430572

<https://www.phoenixcontact.com/de/produkte/1430572>

## Zulassungen

📄 Zum Herunterladen von Zertifikaten, besuchen Sie die Produktdetailseite: <https://www.phoenixcontact.com/de/produkte/1430572>

 <b>UL Listed</b> Zulassungs-ID: E221474				
	Nennspannung $U_N$	Nennstrom $I_N$	Querschnitt AWG	Querschnitt $\text{mm}^2$
keine				
	30 V	1 A	-	-

 <b>EAC-RoHS</b> Zulassungs-ID: RU D-DE.HB35.B.00387				
--	--	--	--	--

1430572

<https://www.phoenixcontact.com/de/produkte/1430572>

## Klassifikationen

### ECLASS

ECLASS-13.0	27060311
ECLASS-15.0	27060311

### ETIM

ETIM 10.0	EC001855
-----------	----------

### UNSPSC

UNSPSC 21.0	26121600
-------------	----------

1430572

<https://www.phoenixcontact.com/de/produkte/1430572>

## Environmental product compliance

### EU RoHS

Erfüllt die Anforderungen nach RoHS-Richtlinie	Ja, Keine Ausnahmeregelungen
--	------------------------------

### China RoHS

Environment friendly use period (EFUP)	EFUP-E
	Keine Gefahrstoffe über den Grenzwerten

### EU REACH SVHC

Hinweis auf REACH-Kandidatenstoff (CAS-Nr.)	Kein Stoff mit einem Massenanteil von mehr als 0,1 %
---	--

### EF3.1 Klimawandel

CO2e kg	3,944 kg CO2e
---------	---------------

Phoenix Contact 2026 © - Alle Rechte vorbehalten  
<https://www.phoenixcontact.com>

PHOENIX CONTACT Deutschland GmbH  
Flachmarktstraße 8  
D-32825 Blomberg  
+49 52 35/3-1 20 00  
[info@phoenixcontact.de](mailto:info@phoenixcontact.de)