

# ELR H5-I-SC- 24DC/500AC-2 - Arrancador de motor híbrido



2900574

<https://www.phoenixcontact.com/es/productos/2900574>

Tenga en cuenta que los datos mostrados en este documento PDF se generaron a partir de nuestro catálogo online. Por favor, encontrará todos los datos en la documentación del usuario. Prevalecen nuestras condiciones generales de uso para descargas.



Controlador de arranque híbrido para invertir motores 3~ AC de hasta 500 V AC y 2,4 A de corriente de salida, con una tensión de control de 24 V DC, disyuntor de sobrecarga ajustable y conexión por tornillo.

## Sus ventajas

- Anchura 22,5 mm
- Conmutación sin desgaste
- Ahorro de cableado
- Larga vida útil
- Ahorro de espacio
- Puentes inserc. bucle trifásico
- Corriente ajustable para función de bimetal

## Datos comerciales

|   |               |
|---|---------------|
| Código de artículo                        | 2900574       |
| Unidad de embalaje                        | 1 Unidades    |
| Cantidad mínima de pedido                 | 1 Unidades    |
| Clave de venta                            | DK7422        |
| Clave de producto                         | DK7422        |
| GTIN                                      | 4046356527866 |
| Peso por unidad (incluido el embalaje)    | 256,1 g       |
| Peso por unidad (sin incluir el embalaje) | 218,11 g      |
| Número de tarifa arancelaria              | 85371098      |
| País de origen                            | DE            |

# ELR H5-I-SC- 24DC/500AC-2 - Arrancador de motor híbrido



2900574

<https://www.phoenixcontact.com/es/productos/2900574>

## Datos técnicos

### Propiedades del artículo

|                      |                             |
|----------------------|-----------------------------|
| Tipo de producto     | Arrancador de motor híbrido |
| Familia de productos | CONTACTRON                  |
| Modo operativo       | Tiempo de trabajo 100 %     |

### Propiedades eléctricas

|  |                                 |
|--|---------------------------------|
| Número de fases                                | 3                               |
| Tipo de arrancador de motor                    | Arrancador inversor             |
| Frecuencia de conmutación                      | ≤ 2 Hz (En función de la carga) |
| Potencia disipada máxima con condición nominal | 2,2 W                           |
| Frecuencia de conmutación                      | ≤ 2 Hz (En función de la carga) |
| Disipación máxima                              | 3,3 W                           |
| Potencia disipada mínima                       | 1,1 W                           |
| Tipo de calificación                           | 1                               |

### Alimentación

|  |  |
|--|--|
| Tensión de alimentación asignada del circuito de control $U_S$ | 24 V DC  |
| Margen de tensión de alimentación del sistema de control       | 19,2 V DC ... 30 V DC  |
| Corriente de alimentación de control de dimensionamiento $I_S$ | 40 mA  |
| Circuito de protección   | Prot. contra sobretensiones<br>Prot. contra inversión de polaridad |

### Propiedades de aislamiento

|   |   |
|---|---|
| Tensión de aislamiento de dimensionamiento  | 500 V   |
| Tensión transitoria de dimensionamiento   | 6 kV  |
| Categoría de sobretensiones   | III   |
| Grado de polución   | 2   |
| Propiedades de aislamiento entre la tensión de entrada de control, la tensión de alimentación de control y el circuito auxiliar al circuito principal | Separación segura (IEC 60947-1) con una tensión de servicio ≤ 300 V AC (p. ej. 230/400 V AC, 277/480 V AC)<br>Aislamiento básico (IEC 60947-1) con tensión de servicio de 300 V AC ... 500 V AC |
| Propiedades de aislamiento entre la tensión de entrada de control y la tensión de alimentación de control al circuito auxiliar                        | Separación segura (IEC 60947-1) con circuito auxiliar ≤ 300 V AC  |

## Datos de entrada

### Control

|  |   |
|--|---|
| Denominación Entrada                                 | Entrada de mando derecha/izquierda      |
| Tensión de accionamiento de dimensionamiento $U_C$   | 24 V DC                                 |
| Rango de tensión de accionamiento                    | 19,2 V DC ... 30 V DC                   |
| Corriente de accionamiento de dimensionamiento $I_C$ | 5 mA (Tipo de entrada 1)                |
| Umbral de conmutación                                | 9,6 V (Señal "0")<br>19,2 V (Señal "1") |
| Tiempo de desconexión típico                         | < 30 ms                                 |

# ELR H5-I-SC- 24DC/500AC-2 - Arrancador de motor híbrido



2900574

<https://www.phoenixcontact.com/es/productos/2900574>

|                        |                                     |
|------------------------|-------------------------------------|
| Circuito de protección | Prot. contra inversión de polaridad |
|------------------------|-------------------------------------|

## Datos de salida

### Salida AC

|  |                                   |
|--|-----------------------------------|
| Tensión asignada de funcionamiento $U_e$               | 500 V AC                          |
| Rango de tensión de servicio                           | 42 V AC ... 550 V AC              |
| Corriente de servicio de dimensionamiento $I_e$        | 2,4 A (AC-51)<br>2,4 A (AC-53a)   |
| Frecuencia de red                                      | 50/60 Hz                          |
| Rango de corriente de carga                            | 180 mA ... 2,4 A (véase derating) |
| Línea característica de activación según IEC 60947-4-2 | Clase 10A                         |
| Tiempo de enfriamiento                                 | 20 min (Para reset automático)    |
| Corriente de fuga                                      | 0 mA                              |
| Circuito de protección                                 | Prot. contra sobretensiones       |

### Salida de realimentación

|  |   |
|--|---|
| Observación                              | Realimentación: Contacto conmutado, contacto de señal sin potencial |
| Tipo de conmutación del contacto         | 1 conmutador  |
| Capacidad de ruptura según IEC 60947-5-1 | 3 A (230 V, AC15)<br>2 A (24 V (DC13))                              |

## Datos de conexión

### Circuito de mando

|                               |  |
|-------------------------------|--|
| Tipo de conexión              | Conexión por tornillo  |
| Longitud de pelado            | 8 mm   |
| Rosca de tornillo             | M3   |
| Sección de conductor rígido   | 0,2 mm <sup>2</sup> ... 2,5 mm <sup>2</sup>                            |
| Sección de conductor flexible | 0,2 mm <sup>2</sup> ... 2,5 mm <sup>2</sup>                            |
| Sección de conductor AWG      | 24 ... 14  |
| Par de apriete                | 0,5 Nm ... 0,6 Nm<br>5 lb <sub>f</sub> -in. ... 7 lb <sub>f</sub> -in. |

### Circuito de carga

|                               |  |
|-------------------------------|--|
| Tipo de conexión              | Conexión por tornillo  |
| Longitud de pelado            | 8 mm   |
| Rosca de tornillo             | M3   |
| Sección de conductor rígido   | 0,2 mm <sup>2</sup> ... 2,5 mm <sup>2</sup>                            |
| Sección de conductor flexible | 0,2 mm <sup>2</sup> ... 2,5 mm <sup>2</sup>                            |
| Sección de conductor AWG      | 24 ... 14  |
| Par de apriete                | 0,5 Nm ... 0,6 Nm<br>5 lb <sub>f</sub> -in. ... 7 lb <sub>f</sub> -in. |

## Señalización

# ELR H5-I-SC- 24DC/500AC-2 - Arrancador de motor híbrido



2900574

<https://www.phoenixcontact.com/es/productos/2900574>

|                                      |                |
|--------------------------------------|----------------|
| Indicación de estado                 | LED (amarillo) |
| Indicación de la tensión de servicio | LED verde      |
| Indicación de errores                | LED rojo       |

## Dimensiones

|             |         |
|-------------|---------|
| Anchura     | 22,5 mm |
| Altura      | 107 mm  |
| Profundidad | 114 mm  |

## Datos del material

|   |              |
|---|--------------|
| Clase de inflamabilidad según UL 94 (Carcasa) | V0 (Carcasa) |
|---|--------------|

## Condiciones medioambientales y de vida útil

### Condiciones ambientales

|  |                                      |
|--|--------------------------------------|
| Índice de protección                               | IP20                                 |
| Temperatura ambiente (servicio)                    | -25 °C ... 70 °C (observar derating) |
| Temperatura ambiente (almacenamiento / transporte) | -40 °C ... 80 °C                     |
| Altitud  | ≤ 2000 m                             |

## Homologaciones

### Homologación UL

|             |              |
|-------------|--------------|
| Certificado | NLDX.E228652 |
|-------------|--------------|

### Datos UL

|                    |  |
|--------------------|--|
| SCCR               | 100 kA (500 V AC (fusible 30 A clase CC / 30 A clase J (High-Fault)))  |
|                    | 5 kA (500 V AC (fusible 20 A RK5 (Standard-Fault)))                    |
| FLA                | 2,4 A (500 V AC)   |
| Group installation | 20 A (class RK5, SCCR 5kA, #24 - 14 AWG max. solid and stranded)       |
|                    | 30 A (class CC or J, SCCR 100kA, #24 - 14 AWG max. solid and stranded) |
| Category code      | NLDX / NRNT  |

## Normas y especificaciones

### Normas / especificaciones

|                         |               |
|-------------------------|---------------|
| Normas/especificaciones | IEC 60947-1   |
|                         | IEC 60947-4-2 |

## Montaje

|                         |  |
|-------------------------|--|
| Tipo de montaje         | Montaje sobre carril DIN                             |
| Indicaciones de montaje | Alineable (véase el derating para la separación)     |
| Posición de montaje     | Vertical (perfil horizontal, salida del motor abajo) |

2900574

<https://www.phoenixcontact.com/es/productos/2900574>

Dibujos

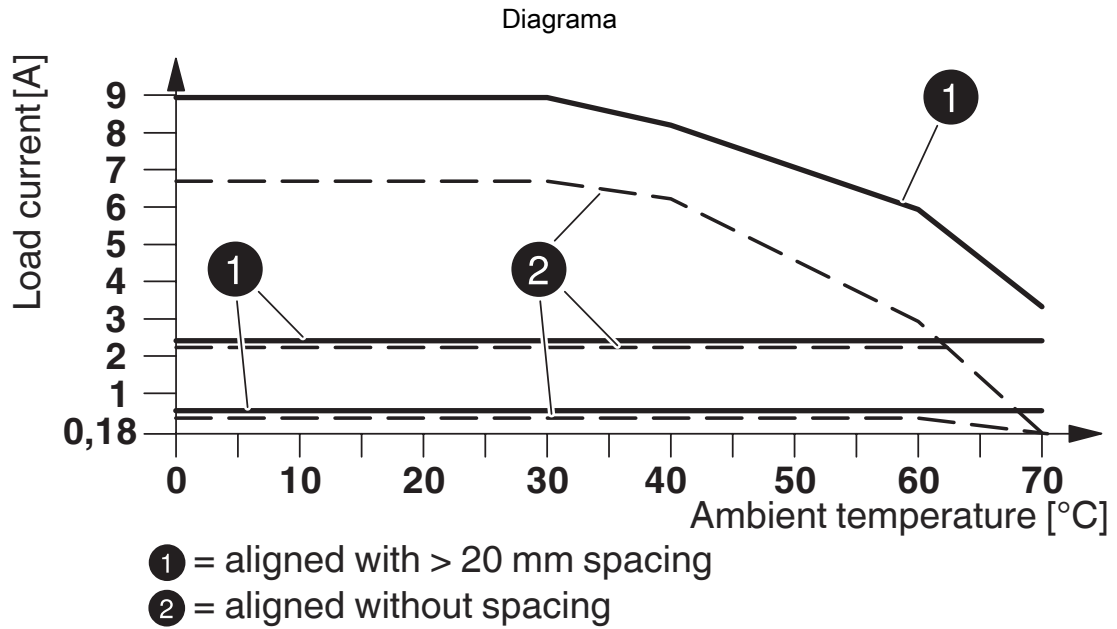


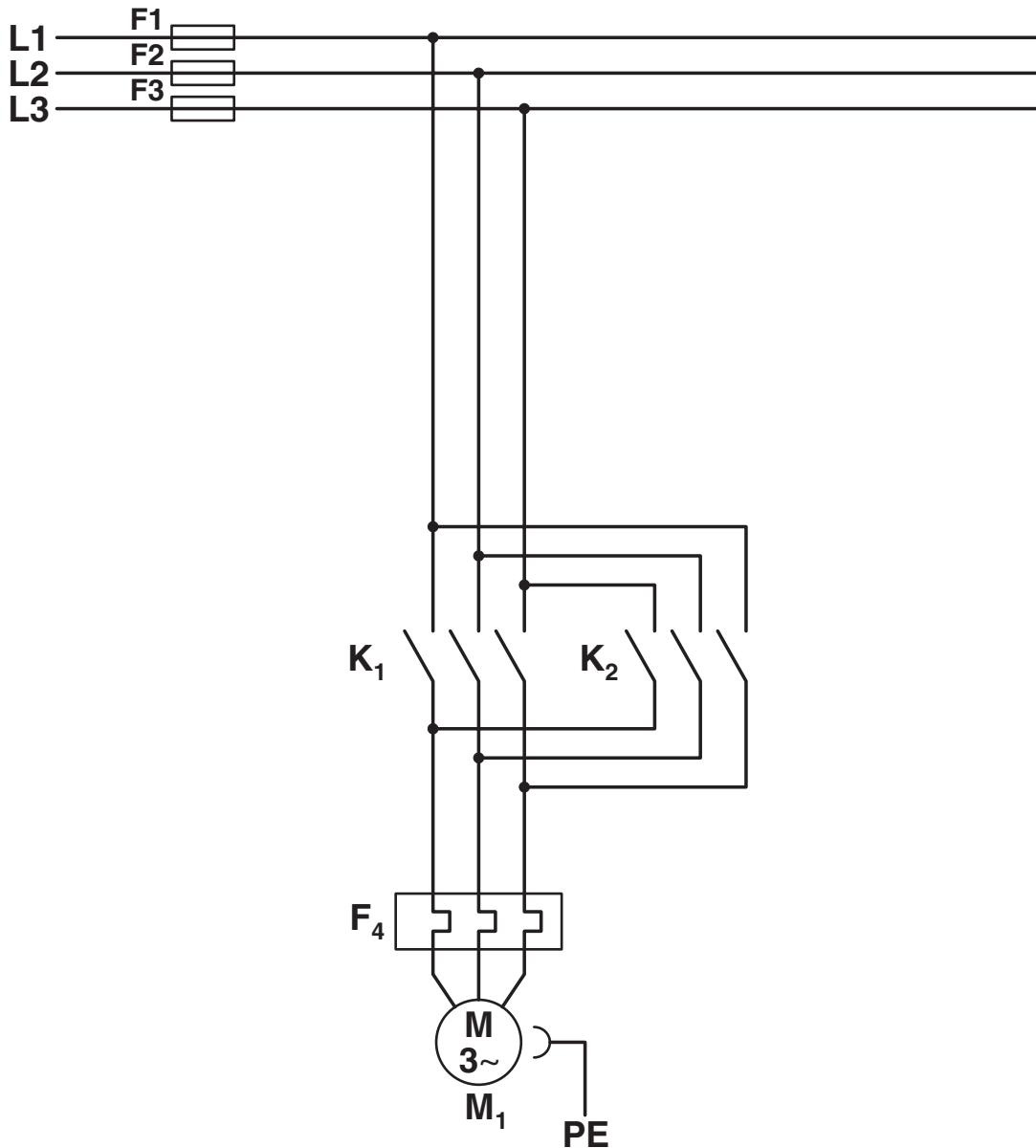
Diagrama derating

# ELR H5-I-SC- 24DC/500AC-2 - Arrancador de motor híbrido

2900574

<https://www.phoenixcontact.com/es/productos/2900574>

Diagrama eléctrico



## Estructura convencional

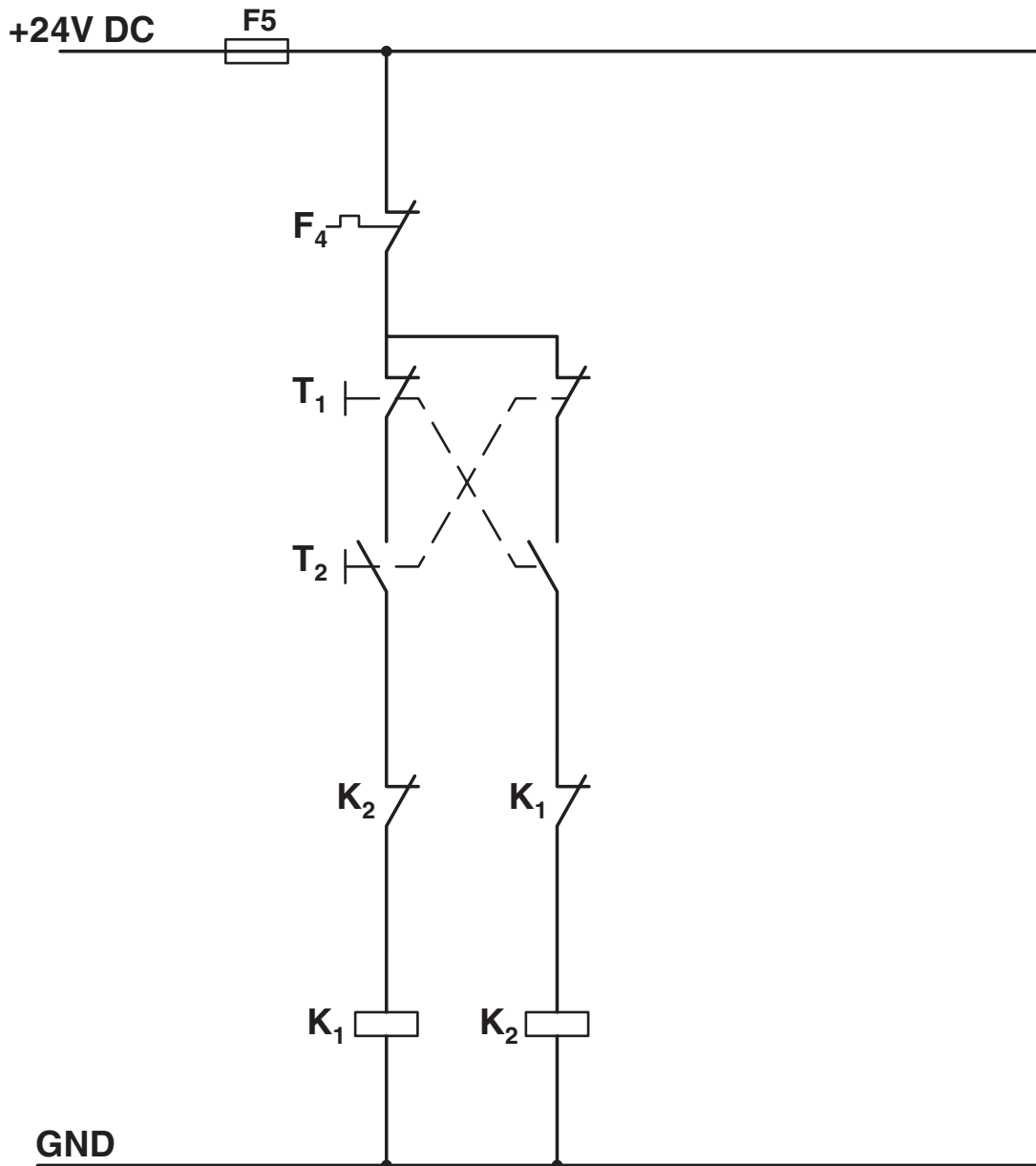
Protección de circuito de intensidad principal

K1 = Contactor izquierdo

K2 = Contactor derecho

F4 = Relé guardamotor

Diagrama eléctrico



### Estructura convencional

Protección de circuito de intensidad de control

K1 = Contactor izquierdo

K2 = Contactor derecho

T1 = izquierda, T2 = derecha

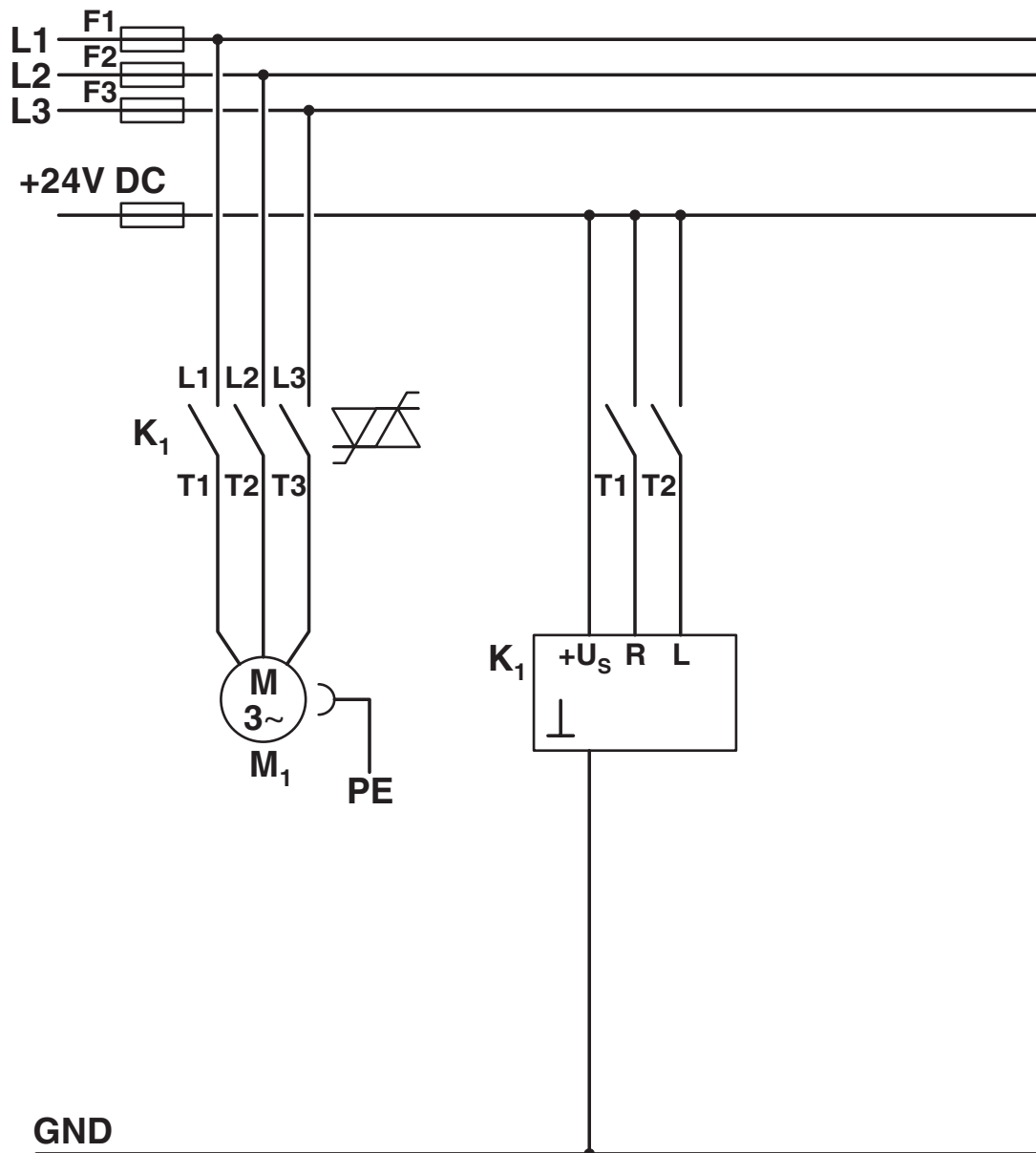
F4 = Relé guardamotor

# ELR H5-I-SC- 24DC/500AC-2 - Arrancador de motor híbrido

2900574

<https://www.phoenixcontact.com/es/productos/2900574>

Diagrama eléctrico



## Estructura con CONTACTRON

Controlador arranq. híbrido de circuito intensidad ppal. y de control '3 en 1'

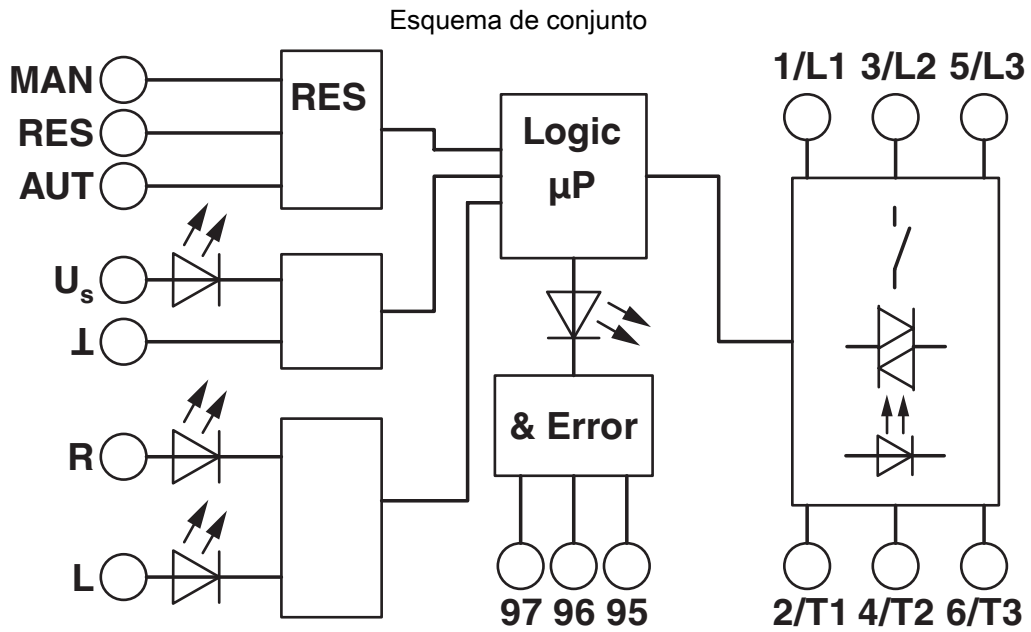
K1 = controlador de arranque híbrido '3 en 1'

T1 = derecha, T2 = izquierda

# ELR H5-I-SC- 24DC/500AC-2 - Arrancador de motor híbrido

2900574

<https://www.phoenixcontact.com/es/productos/2900574>



# ELR H5-I-SC- 24DC/500AC-2 - Arrancador de motor híbrido



2900574

<https://www.phoenixcontact.com/es/productos/2900574>

## Homologaciones

🔗 To download certificates, visit the product detail page: <https://www.phoenixcontact.com/es/productos/2900574>



**IECEE CB Scheme**

ID de homologación: DE1-55728



**EAC**

ID de homologación: RU\*C-DE.\*08.B.00520\*



**UL listado**

ID de homologación: FILE E 323771



**CCC**

ID de homologación: 2016010304871315



**cUL Listed**

ID de homologación: FILE E 323771



**cUL Listed**

ID de homologación: E228652



**UL listado**

ID de homologación: E228652



**CCC**

ID de homologación: 2024010304672817

# ELR H5-I-SC- 24DC/500AC-2 - Arrancador de motor híbrido



2900574

<https://www.phoenixcontact.com/es/productos/2900574>

## Clasificaciones

### ECLASS

|             |          |
|-------------|----------|
| ECLASS-13.0 | 27370905 |
| ECLASS-15.0 | 27370905 |

### ETIM

|           |          |
|-----------|----------|
| ETIM 10.0 | EC001037 |
|-----------|----------|

### UNSPSC

|             |          |
|-------------|----------|
| UNSPSC 21.0 | 25173900 |
|-------------|----------|

# ELR H5-I-SC- 24DC/500AC-2 - Arrancador de motor híbrido



2900574

<https://www.phoenixcontact.com/es/productos/2900574>

## Environmental product compliance

### EU RoHS

|  |              |
|--|--------------|
| Cumple los requisitos de la Directiva RoHS | Sí           |
| excepciones, si fueran conocida            | 7(a), 7(c)-I |

### China RoHS

|  |   |
|--|---|
| Environment friendly use period (EFUP) | EFUP-50   |
|  | Encontrará una tabla de declaración RoHS de China relativa al artículo en la zona de descargas del artículo correspondiente, en el apartado "Declaración del fabricante". No se emite ninguna tabla de declaración RoHS de China ni se requiere en ninguno de los artículos con EFUP-E. |

### EU REACH SVHC

|   |  |
|---|--|
| Indicación acerca de la sustancia candidata según REACH (n.º CAS) | 1-Methyl-2-pyrrolidone (NMP)(n.º CAS: 872-50-4)                    |
|   | Lead(n.º CAS: 7439-92-1)   |
|   | 2,2',6,6'-tetrabromo-4,4'-isopropylidenediphenol(n.º CAS: 79-94-7) |
| SCIP  | e0e11f8f-878d-4b3c-9bbb-ef6eae2b6481                               |

Phoenix Contact 2026 © - Todos los derechos reservados  
<https://www.phoenixcontact.com>

PHOENIX CONTACT, S.A.U.  
Parque Tecnológico de Asturias p. 16-17  
E-33428 LLANERA (Asturias)  
+34 985 791 636  
[info@phoenixcontact.es](mailto:info@phoenixcontact.es)