

AI 2,5-8 BU-B 1500 - Aderendhülse

3240667

<https://www.phoenixcontact.com/de/produkte/3240667>

Bitte beachten Sie, dass die in diesem PDF-Dokument angezeigten Daten aus unserem Online-Katalog generiert wurden. Bitte finden Sie die vollständigen Daten in der Benutzer-Dokumentation. Es gelten unsere Allgemeinen Nutzungsbedingungen für Downloads.

Aderendhülse, Länge Kontaktbereich: 8 mm, Hüslenlänge: 14 mm, Farbe: blau



Ihre Vorteile

- Die Hüslen werden auf Großspulen bis zu 3000 Stück geliefert
- Aderendhüslen in Bandform für die automatisierte Bearbeitung

Kaufmännische Daten

Artikelnummer	3240667
Verpackungseinheit	1.500 Stück
Mindestbestellmenge	1.500 Stück
Verkaufsschlüssel	BF
Produktschlüssel	BH3414
GTIN	4046356625463
Gewicht pro Stück (inklusive Verpackung)	0,209 g
Gewicht pro Stück (exklusive Verpackung)	0,173 g
Zolltarifnummer	85369010
Ursprungsland	DE

AI 2,5-8 BU-B 1500 - Aderendhülse

3240667

<https://www.phoenixcontact.com/de/produkte/3240667>

Technische Daten

Artikeleigenschaften

Produkttyp	Aderendhülse
Leiterklasse	flexible Leiter, Klasse 2, 5, 6 / B, C, K, M
Produkteigenschaft	Gegurtete Form für die automatisierte Fertigung
	UL-zertifiziert
	Bestehend aus weichem Elektrolytkupfer mit galvanischer Verzinnung
	Entsprechen maßlich den Anforderungen der DIN 46228-4 und UL 486F
	Kunststoffkragen aus Polypropylen
	Halogenfrei
	Lang-/Kurzzeittemperatur: +105 °C/+120 °C

Anschlussdaten

Leiteranschluss

Leiterquerschnitt flexibel max.	2,5 mm ²
Leiterquerschnitt AWG max	14
Abisolierlänge	11 mm

Maße

Maßzeichnung	
Hülsenlänge	14 mm
Länge Kontaktbereich	8 mm
Abisolierlänge maximal	11 mm
Hüsendurchmesser	2,3 mm
Hülsenwandstärke	0,15 mm
Isolierkragenstärke	0,3 mm
Innenmaß Isolierkragen	4,2 mm

Materialangaben

Farbe	blau (RAL 5015)
Material	CU-DHP
Brennbarkeitsklasse nach UL 94	HB
Beschichtung	galvanisch verzinkt
Oberflächenbeschaffenheit	galvanisch verzinkt
Inhaltsstoffe	silikon- und halogenfrei

Mechanische Eigenschaften

AI 2,5-8 BU-B 1500 - Aderendhülse



3240667

<https://www.phoenixcontact.com/de/produkte/3240667>

Technische Daten

Hülsenlänge	14 mm
-------------	-------

Umwelt- und Lebensdauerbedingungen

Umgebungsbedingungen

Dauertemperatur	105 °C (-40 °C belastungsfrei / 0 °C dynamische Belastung)
Kurzzeittemperatur	120 °C

Normen und Bestimmungen

Design nach Norm	DIN 46228-4, UL 486F-E
------------------	------------------------

AI 2,5-8 BU-B 1500 - Aderendhülse

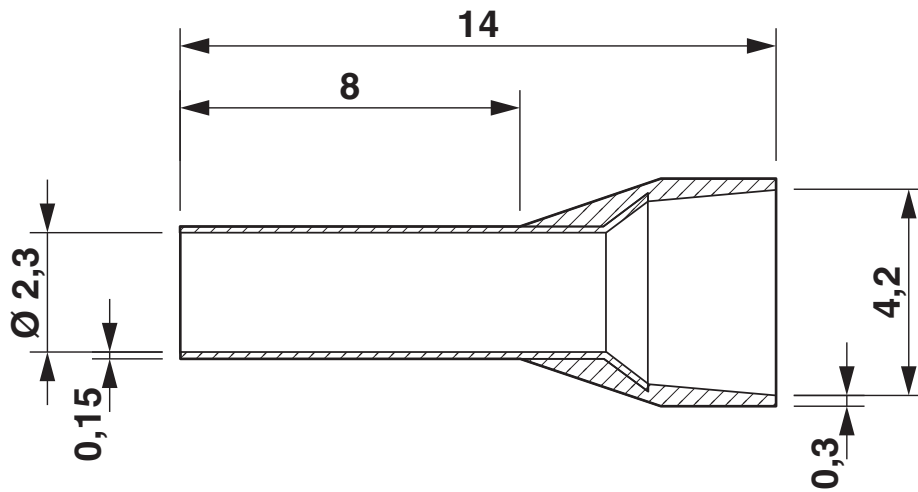
3240667

<https://www.phoenixcontact.com/de/produkte/3240667>



Zeichnungen

Maßzeichnung



AI 2,5-8 BU-B 1500 - Aderendhülse

3240667

<https://www.phoenixcontact.com/de/produkte/3240667>



Zulassungen

📄 Zum Herunterladen von Zertifikaten, besuchen Sie die Produktdetailseite: <https://www.phoenixcontact.com/de/produkte/3240667>



cULus Listed

Zulassungs-ID: E488001

AI 2,5-8 BU-B 1500 - Aderendhülse



3240667

<https://www.phoenixcontact.com/de/produkte/3240667>

Klassifikationen

ECLASS

ECLASS-13.0	27400201
ECLASS-15.0	27400201

ETIM

ETIM 10.0	EC000005
-----------	----------

UNSPSC

UNSPSC 21.0	27121700
-------------	----------

AI 2,5-8 BU-B 1500 - Aderendhülse



3240667

<https://www.phoenixcontact.com/de/produkte/3240667>

Environmental product compliance

EU RoHS

Erfüllt die Anforderungen nach RoHS-Richtlinie	Ja, Keine Ausnahmeregelungen
--	------------------------------

China RoHS

Environment friendly use period (EFUP)	EFUP-E
	Keine Gefahrstoffe über den Grenzwerten

EU REACH SVHC

Hinweis auf REACH-Kandidatenstoff (CAS-Nr.)	Kein Stoff mit einem Massenanteil von mehr als 0,1 %
---	--

EF3.1 Klimawandel

CO2e kg	0,003 kg CO2e
---------	---------------

Phoenix Contact 2026 © - Alle Rechte vorbehalten
<https://www.phoenixcontact.com>

PHOENIX CONTACT Deutschland GmbH
Flachmarktstraße 8
D-32825 Blomberg
+49 52 35/3-1 20 00
info@phoenixcontact.de