

SACC-VB-5CON-M20/AD-2L 24V - Ventilstecker



1457908

<https://www.phoenixcontact.com/de/produkte/1457908>

Bitte beachten Sie, dass die in diesem PDF-Dokument angezeigten Daten aus unserem Online-Katalog generiert wurden. Bitte finden Sie die vollständigen Daten in der Benutzer-Dokumentation. Es gelten unsere Allgemeinen Nutzungsbedingungen für Downloads.



Ventilstecker, Universal, 5-polig, Ventilstecker AD (Druckschalter), Schraubanschluss, Kabelverschraubung M20 x 1,5, Leitungsaußendurchmesser 6 mm ... 8 mm

Kaufmännische Daten

Artikelnummer	1457908
Verpackungseinheit	1 Stück
Mindestbestellmenge	1 Stück
Verkaufsschlüssel	AI
Produktschlüssel	AF2DAA
GTIN	4046356630689
Gewicht pro Stück (inklusive Verpackung)	32,9 g
Gewicht pro Stück (exklusive Verpackung)	32,3 g
Zolltarifnummer	85366990
Ursprungsland	HU

Technische Daten

Hinweise

Montagehinweis	ACHTUNG: Beachten Sie beim Verlegen von Leitungen die zulässigen Biegeradien, da durch zu große Biegekräfte die Schutzart gefährdet wird. Fangen Sie vor dem Steckverbinder mechanische Lasten ab, z. B. durch Kabelbinder.
----------------	--

Artikeleigenschaften

Produkttyp	Ventilsteckverbinder
Sensorart	Universal
Polzahl	5
Anzahl der Kabelabgänge	1
Geschirmt	nein
Pg-Verschraubung	M20 x 1,5

Isolationseigenschaften

Überspannungskategorie	II
Verschmutzungsgrad	3

Materialangaben

Brennbarkeitsklasse nach UL 94	HB
Material Dichtung	NBR
Material Gehäuse Ventilstecker	PA
Material Kontakt	CuZn
Material Kontaktoberfläche	CuSn

Maße

Außenmaß

Außendurchmesser	6 mm ... 8 mm
------------------	---------------

Elektrische Eigenschaften

Durchgangswiderstand	≤ 4 mΩ
Isolationswiderstand	> 2 GΩ
Nennspannung U_N	24 V AC
	24 V DC
Nennstrom I_N	1,5 A
Schutzbeschaltung	unbeschaltet

Kennwerte Ventilstecker

Befestigungsschrauben	M3 x 37,5
-----------------------	-----------

Mechanische Eigenschaften

Mechanische Daten

SACC-VB-5CON-M20/AD-2L 24V - Ventilstecker



1457908

<https://www.phoenixcontact.com/de/produkte/1457908>

Steckzyklen	50 (Ventilsteckverbinder)
-------------	---------------------------

Signalisierung

Statusanzeige	2 LEDs
Statusanzeige vorhanden	ja

Anschlussdaten

Anschlussart	Schraubanschluss
Anschlussquerschnitt	0,25 mm ² ... 1,5 mm ²
Anschlussquerschnitt AWG	24 ... 16
Anzugsdrehmoment	1,8 Nm ±0,2 Nm (Druckschraube) 0,4 Nm ±0,1 Nm (Zentralschraube) 0,2 Nm ±0,1 Nm (Kontaktschraube)

Steckverbinder

Anschluss 1

Bauform Kopf	Ventilstecker
Gewindeart Kopf	AD (Druckschalter)

Umwelt- und Lebensdauerbedingungen

Umgebungsbedingungen

Schutzart	IP65
Umgebungstemperatur (Betrieb) (Ventilstecker)	-25 °C ... 60 °C (Ventilstecker)

Normen und Bestimmungen

Ventilsteckverbinder

Normbezeichnung	Ventilsteckverbinder
Normen/Bestimmungen	EN 175301-803

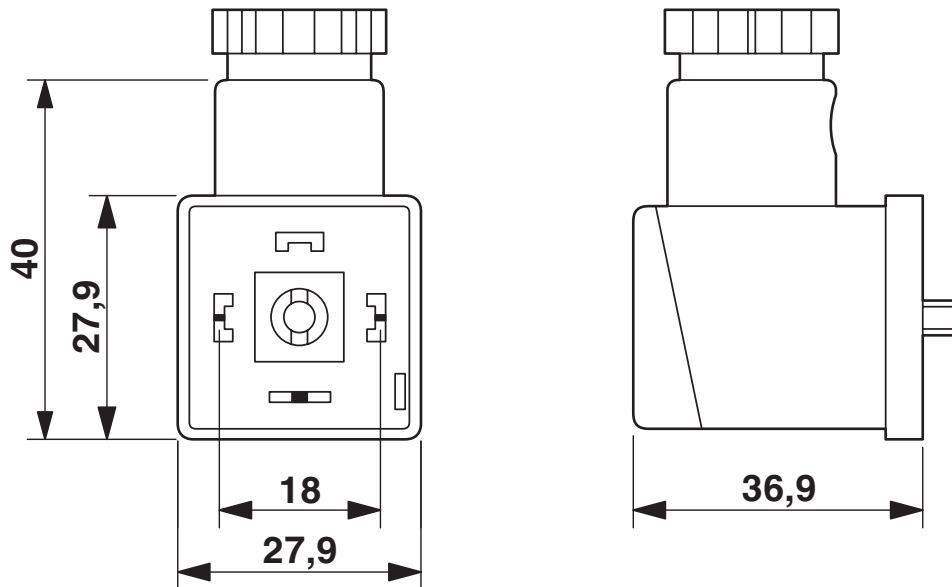
SACC-VB-5CON-M20/AD-2L 24V - Ventilstecker

1457908

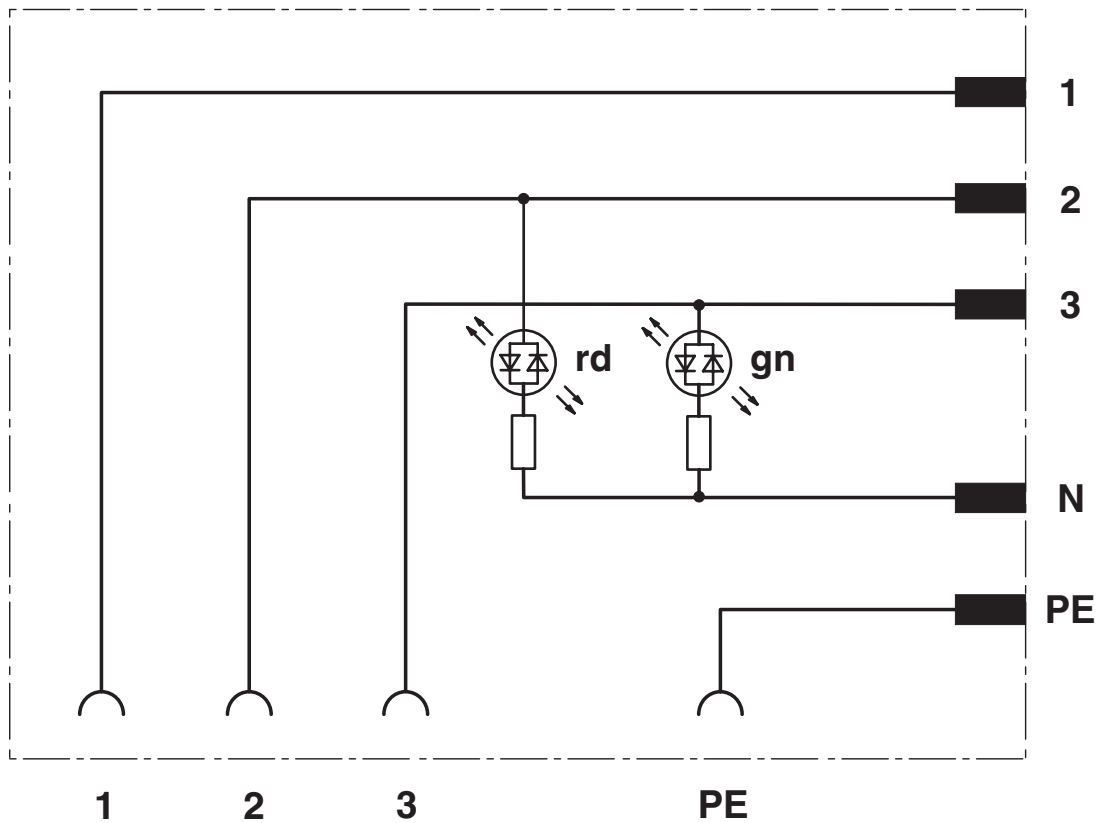
<https://www.phoenixcontact.com/de/produkte/1457908>

Zeichnungen

Maßzeichnung



Schaltplan



SACC-VB-5CON-M20/AD-2L 24V - Ventilstecker



1457908

<https://www.phoenixcontact.com/de/produkte/1457908>

Klassifikationen

ECLASS

ECLASS-13.0	27440105
ECLASS-15.0	27440105

ETIM

ETIM 10.0	EC003623
-----------	----------

UNSPSC

UNSPSC 21.0	31251500
-------------	----------

1457908

<https://www.phoenixcontact.com/de/produkte/1457908>

Environmental product compliance

EU RoHS

Erfüllt die Anforderungen nach RoHS-Richtlinie	Ja
Ausnahmeregelungen soweit bekannt	6(c)

China RoHS

Environment friendly use period (EFUP)	EFUP-25
	Eine artikelbezogene China RoHS Deklarationstabelle finden Sie im Downloadbereich zum jeweiligen Artikel unter „Herstellereklärung“. Für alle Artikel mit EFUP-E wird keine China RoHS Deklarationstabelle ausgestellt und benötigt.

EU REACH SVHC

Hinweis auf REACH-Kandidatenstoff (CAS-Nr.)	Lead(CAS-Nr.: 7439-92-1)
SCIP	68c48164-1c36-46ae-8070-1ff99147a030

Phoenix Contact 2026 © - Alle Rechte vorbehalten

<https://www.phoenixcontact.com>

PHOENIX CONTACT Deutschland GmbH

Flachsmarktstraße 8

D-32825 Blomberg

+49 52 35/3-1 20 00

info@phoenixcontact.de