

# CN-UB-280DC-3-BB - Überspannungsschutzgerät



2801050

<https://www.phoenixcontact.com/de/produkte/2801050>

Bitte beachten Sie, dass die in diesem PDF-Dokument angezeigten Daten aus unserem Online-Katalog generiert wurden. Bitte finden Sie die vollständigen Daten in der Benutzer-Dokumentation. Es gelten unsere Allgemeinen Nutzungsbedingungen für Downloads.



Zwischenstecker mit auswechselbarem Überspannungsschutz für koaxiale Signalschnittstellen.  
Anschluss: N-Connector Buchse-Buchse

## Ihre Vorteile

- Für Außeninstallationen
- Montageplatte ermöglicht Montage z. B. im Schaltschrank
- Auswechselbarer, gasgefüllter Ableiter
- Wird zwischen Antenne und Funkmodul als Überspannungsschutz installiert

## Kaufmännische Daten

Artikelnummer	2801050
Verpackungseinheit	1 Stück
Mindestbestellmenge	1 Stück
Verkaufsschlüssel	CA
Produktschlüssel	CL3311
GTIN	4046356675727
Gewicht pro Stück (inklusive Verpackung)	172 g
Gewicht pro Stück (exklusive Verpackung)	145 g
Zolltarifnummer	85363010
Ursprungsland	CN

# CN-UB-280DC-3-BB - Überspannungsschutzgerät



2801050

<https://www.phoenixcontact.com/de/produkte/2801050>

## Technische Daten

### Artikeleigenschaften

Produkttyp	Überspannungsschutz für Sende- und Empfangsanlagen
IEC-Prüfklasse	C2
	C3
	D1
Bauform	Zwischenstecker
Polzahl	1
Meldung Überspannungsschutz defekt	keine

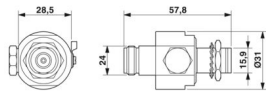
### Isolationseigenschaften

Überspannungskategorie	III
Verschmutzungsgrad	2

### Anschlussdaten

Anschlussart	N-Connector 50 Ω
--------------	------------------

### Maße

Maßzeichnung	
Breite	31 mm
Höhe	33,5 mm
Länge	57,8 mm

### Materialangaben

Farbe	nickelfarben
	schwarz (RAL 9005)
Material Gehäuse	HPb59-1
Material Gehäuseoberfläche	Cu-Sn-Zn
Material Kontaktoberfläche	Au
Material Innenleiter	QSn6.5-0.1
Material Innenleiter-Oberfläche	Gold
Material Isolierkörper	PTFE
Material Federkontakt	QSn6.5-0.1

### Mechanische Eigenschaften

#### Mechanische Daten

Offene Seitenwand	Nein
-------------------	------

### Schutzschaltung

Wirkungsrichtung	Line-Shield/Earth Ground
------------------	--------------------------

# CN-UB-280DC-3-BB - Überspannungsschutzgerät



2801050

<https://www.phoenixcontact.com/de/produkte/2801050>

Höchste Dauerspannung $U_C$	280 V DC
Höchste Dauerspannung $U_C$ (Ader-Erde)	280 V DC
Bemessungsstrom	5 A (25 °C)
Betriebswirkstrom $I_C$ bei $U_C$	$\leq 1 \mu\text{A}$
Nennableitstoßstrom $I_n$ (8/20) $\mu\text{s}$ (Ader-Erde)	20 kA
Nennableitstoßstrom $I_n$ (8/20) $\mu\text{s}$ (Ader-Schirm)	20 kA
Impulsableitstoßstrom $I_{\text{imp}}$ (10/350) $\mu\text{s}$	2,5 kA
Summenstoßstrom (10/350) $\mu\text{s}$	2,5 kA
Gesamtableitstoßstrom $I_{\text{Total}}$ (8/20) $\mu\text{s}$	20 kA
Ableitstoßstrom $I_{\text{max}}$ (8/20) $\mu\text{s}$ maximal (Ader-Erde)	20 kA
Ableitstoßstrom $I_{\text{max}}$ (8/20) $\mu\text{s}$ maximal (Ader-Schirm)	20 kA
Nennimpulsstrom $I_{\text{an}}$ (10/1000) $\mu\text{s}$ (Ader-Schirm)	100 A
Ausgangsspannungsbegrenzung bei 1 kV/ $\mu\text{s}$ (Ader-Erde) spike	$\leq 900$ V
Ausgangsspannungsbegrenzung bei 1 kV/ $\mu\text{s}$ (Ader-Schirm) spike	$\leq 900$ V
Schutzpegel $U_p$ (Ader-Erde)	$\leq 900$ V (C1 - 1 kV / 500 A) $\leq 1,1$ kV (C2 - 10 kV / 5 kA)
Schutzpegel $U_p$ (Ader-Schirm)	$\leq 900$ V (C1 - 1 kV / 500 A) $\leq 1,1$ kV (C2 - 10 kV / 5 kA)
Ansprechzeit $t_A$ (Ader-Erde)	$\leq 100$ ns
Ansprechzeit $t_A$ (Ader-Schirm)	$\leq 100$ ns
Einfügungsdämpfung aE, asym.	typ. 0,1 dB ( $\leq 3$ GHz)
Grenzfrequenz $f_g$ (3 dB), asym. (Schirm) im 50 $\Omega$ -System	$> 3$ GHz
Frequenzbereich	0 Hz ... 3 GHz
Stehwellenverhältnis VSWR im 50- $\Omega$ -System	typ. 1,15 ( $\leq 3$ GHz) max. 1,20
Zulässige HF-Leistung $P_{\text{max}}$ bei VSWR=xx (50-Ohm-System)	700 W (VSWR = 1,1) 200 W (VSWR= $\infty$ )
Kapazität (Ader-Erde)	typ. 1,5 pF
Kapazität asymmetrisch (Schirm)	typ. 1,5 pF
Meldung Überspannungsschutz defekt	keine
Stoßstromfestigkeit (Ader-Erde)	C2 - 10 kV / 5 kA C3 - 100 A D1 - 2,5 kA

## Umwelt- und Lebensdauerbedingungen

### Umgebungsbedingungen

Schutzart	IP55 IP55
Umgebungstemperatur (Betrieb)	-40 °C ... 80 °C
Höhenlage	2000 m

## Normen und Bestimmungen

# CN-UB-280DC-3-BB - Überspannungsschutzgerät



2801050

<https://www.phoenixcontact.com/de/produkte/2801050>

## Luft- und Kriechstrecken

Normen/Bestimmungen	IEC 60664-1
Normen/Bestimmungen	IEC 61643-21/A1
Hinweis	2008
Normen/Bestimmungen	EN 61643-21/A1
Hinweis	2009

## Montage

Montageart	Anschlusspezifisches Zwischenstecken
------------	--------------------------------------

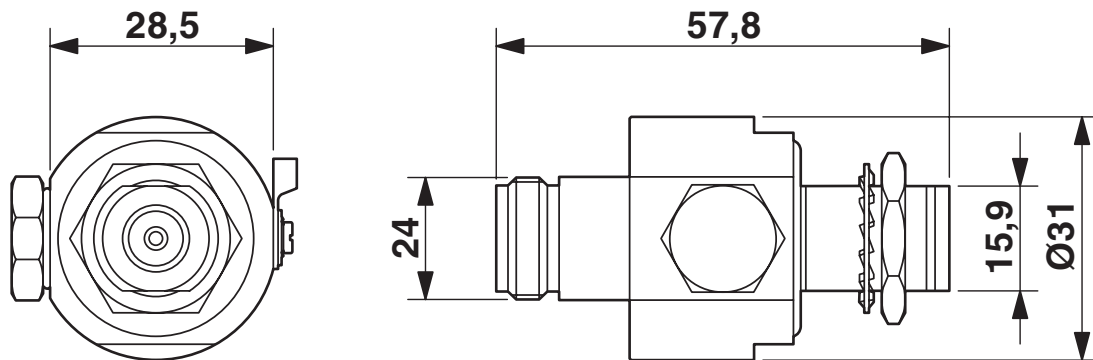
# CN-UB-280DC-3-BB - Überspannungsschutzgerät

2801050

<https://www.phoenixcontact.com/de/produkte/2801050>

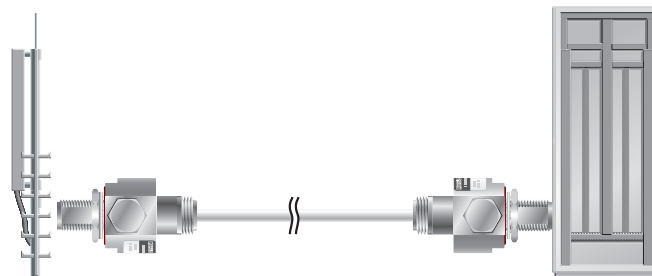
## Zeichnungen

Maßzeichnung

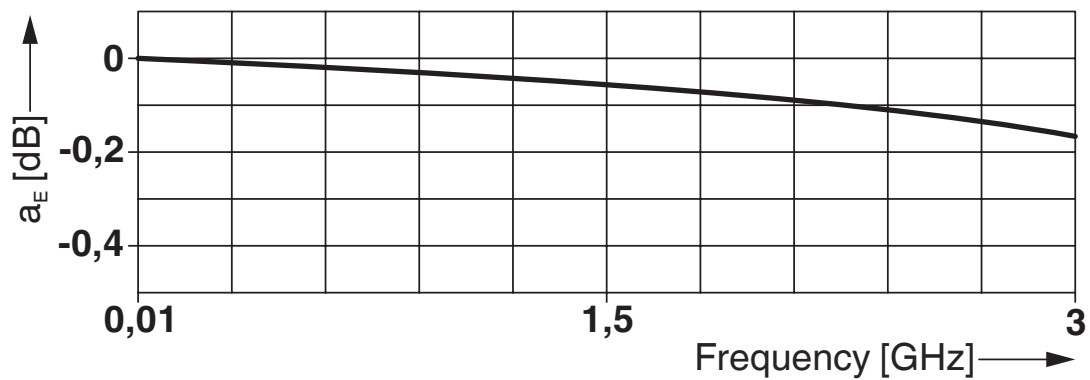


Maßzeichnung  
CN-UB-280DC-3-BB

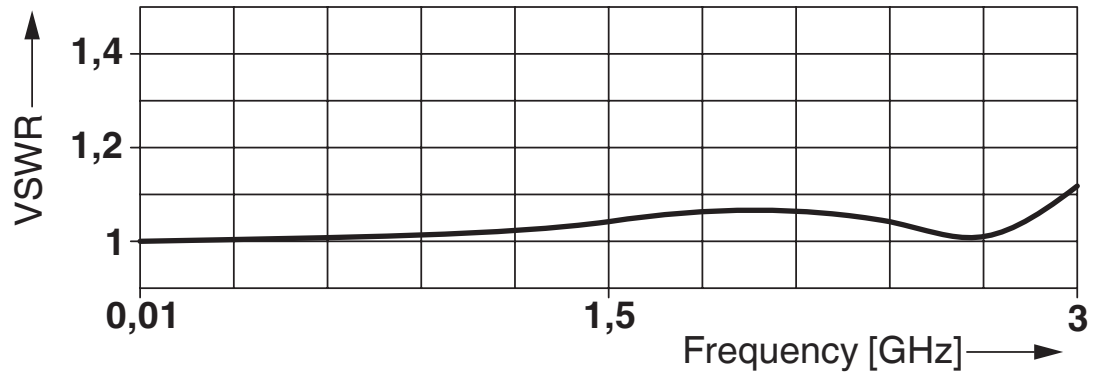
Applikationszeichnung



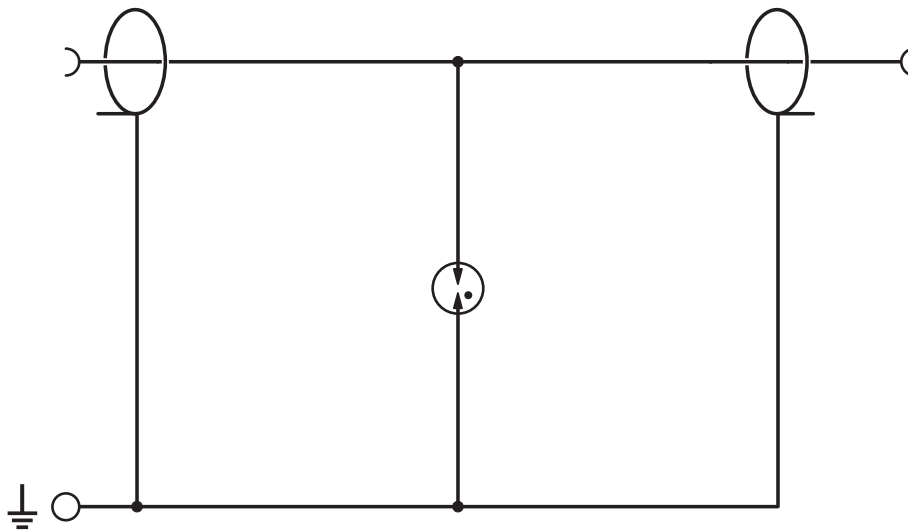
Diagramm



Diagramm



Schaltplan



Schaltplan

# CN-UB-280DC-3-BB - Überspannungsschutzgerät



2801050

<https://www.phoenixcontact.com/de/produkte/2801050>

## Klassifikationen

### ECLASS

ECLASS-13.0	27171504
ECLASS-15.0	27171504

### ETIM

ETIM 10.0	EC001466
-----------	----------

### UNSPSC

UNSPSC 21.0	39121600
-------------	----------

## Environmental product compliance

### EU RoHS

Erfüllt die Anforderungen nach RoHS-Richtlinie	Ja
Ausnahmeregelungen soweit bekannt	6(c)

### China RoHS

Environment friendly use period (EFUP)	EFUP-50
	Eine artikelbezogene China RoHS Deklarationstabelle finden Sie im Downloadbereich zum jeweiligen Artikel unter „Herstellereklärung“. Für alle Artikel mit EFUP-E wird keine China RoHS Deklarationstabelle ausgestellt und benötigt.

### EU REACH SVHC

Hinweis auf REACH-Kandidatenstoff (CAS-Nr.)	Lead(CAS-Nr.: 7439-92-1)
SCIP	9e1186ee-bfb3-4a02-b69a-0715150a9b35

### EF3.1 Klimawandel

CO2e kg	4,808 kg CO2e
---------	---------------