

HC-M-02-EMC-F - Kontakteinsatzmodul



1417376

<https://www.phoenixcontact.com/de/produkte/1417376>

Bitte beachten Sie, dass die in diesem PDF-Dokument angezeigten Daten aus unserem Online-Katalog generiert wurden. Bitte finden Sie die vollständigen Daten in der Benutzer-Dokumentation. Es gelten unsere Allgemeinen Nutzungsbedingungen für Downloads.



Kontakteinsatzmodul, Polzahl: 2, Buchse, Crimpanschluss, 48 V, 10 A, 0,14 mm² ... 2,5 mm²,
Anwendung: Daten/Signal, zum Einsatz von zwei EMV-Steckverbindern (Buchse), Polzahl: 1, 4,
8

Kaufmännische Daten

Artikelnummer	1417376
Verpackungseinheit	2 Stück
Mindestbestellmenge	2 Stück
Verkaufsschlüssel	AE
Produktschlüssel	AF7ACE
GTIN	4055626112572
Gewicht pro Stück (inklusive Verpackung)	13,925 g
Gewicht pro Stück (exklusive Verpackung)	13,25 g
Zolltarifnummer	85389099
Ursprungsland	PL

1417376

<https://www.phoenixcontact.com/de/produkte/1417376>

Technische Daten

Artikeleigenschaften

Produkttyp	EMV-Einsatz modular
Serie	HC-M-EMV
Anwendung	Daten/Signal
Polzahl	2
Steckgesicht	2
Kontakt Nummerierung	1 - 2
Anzahl der Kabelabgänge	2
Anzahl der Modulplätze	2
Anzahl der Steckplätze	2
Kontakttyp	gedreht
	gerollt
Geschirmt	nein

Isolationseigenschaften

Überspannungskategorie	III
Verschmutzungsgrad	3

Elektrische Eigenschaften

Bemessungsspannung (III/3)	48 V
Bemessungsstoßspannung	0,8 kV
Bemessungsstrom	10 A

Anschlussdaten

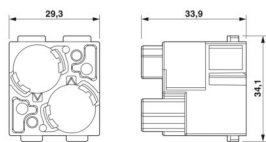
Anschlusstechnik

Anschlusstechnik	Crimpanschluss
------------------	----------------

Leiteranschluss

Anschlussquerschnitt	0,14 mm ² ... 2,5 mm ²
----------------------	--

Maße

Maßzeichnung	
Breite	34,2 mm
Höhe	34 mm
Länge	29,4 mm

Mechanische Kennwerte

Minimale Gehäusehöhe	72 mm
----------------------	-------

HC-M-02-EMC-F - Kontakteinsatzmodul



1417376

<https://www.phoenixcontact.com/de/produkte/1417376>

Kontaktdurchmesser	1,6 mm
--------------------	--------

Materialangaben

Material Außenleiter	Zinklegierung
Brennbarkeitsklasse nach UL 94	V0
Material Kontakt	Kupferlegierung
Material Kontaktoberfläche	Ag (Leistung) / Au (Signal)
Material Kontaktträger	PC
Normen / Bestimmungen	PC

Mechanische Eigenschaften

Mechanische Daten

Steckzyklen	≥ 500
-------------	-------

Umwelt- und Lebensdauerbedingungen

Umgebungsbedingungen

Umgebungstemperatur (Betrieb)	-40 °C ... 125 °C
-------------------------------	-------------------

Normen und Bestimmungen

Prüfung

Normen/Bestimmungen	PC: Brandschutz in Schienenfahrzeugen - Anforderungssätze R22, R23 und R24 nach DIN EN 45545-2 (Gefahrenniveau HL1 - HL3)
---------------------	---

Montage

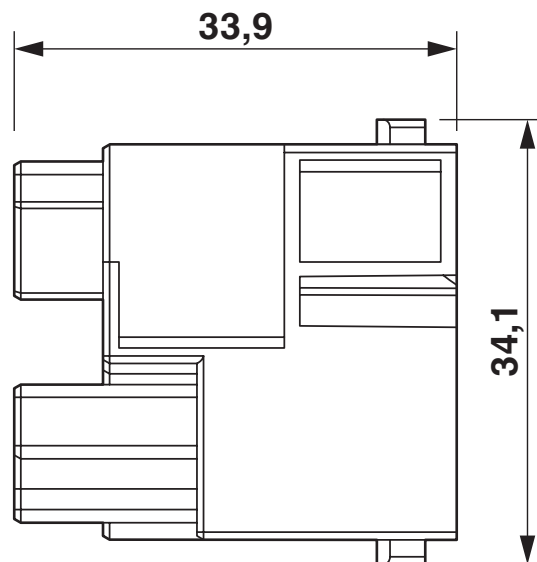
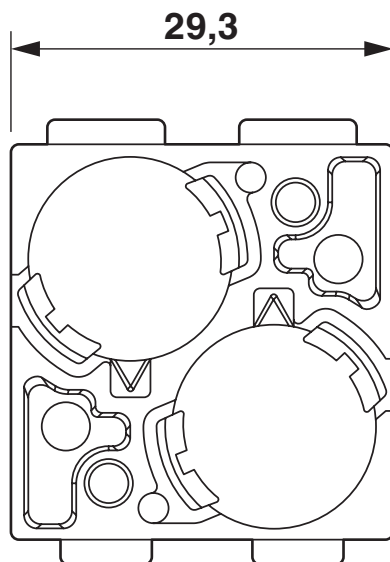
Montagehinweis	Der bestimmungsgemäße Gebrauch sieht den Einbau in ein Gehäuse mit Schutzart IP54 oder besser vor
	Kunststoffmodul für den EMV-Steckverbinder HC-M-EMV-BU/3-9,5

1417376

<https://www.phoenixcontact.com/de/produkte/1417376>

Zeichnungen

Maßzeichnung



Buchseinsatz

1417376

<https://www.phoenixcontact.com/de/produkte/1417376>

Zulassungen

📄 Zum Herunterladen von Zertifikaten, besuchen Sie die Produktdetailseite: <https://www.phoenixcontact.com/de/produkte/1417376>



CSA

Zulassungs-ID: 158887



UL Recognized

Zulassungs-ID: E118976

1417376

<https://www.phoenixcontact.com/de/produkte/1417376>

Klassifikationen

ECLASS

ECLASS-13.0	27440218
ECLASS-15.0	27440207

ETIM

ETIM 10.0	EC002943
-----------	----------

UNSPSC

UNSPSC 21.0	39121400
-------------	----------

1417376

<https://www.phoenixcontact.com/de/produkte/1417376>

Environmental product compliance

EU RoHS

Erfüllt die Anforderungen nach RoHS-Richtlinie	Ja, Keine Ausnahmeregelungen
--	------------------------------

China RoHS

Environment friendly use period (EFUP)	EFUP-E
	Keine Gefahrstoffe über den Grenzwerten

EU REACH SVHC

Hinweis auf REACH-Kandidatenstoff (CAS-Nr.)	Kein Stoff mit einem Massenanteil von mehr als 0,1 %
---	--

EF3.1 Klimawandel

CO2e kg	0,066 kg CO2e
---------	---------------

Phoenix Contact 2026 © - Alle Rechte vorbehalten
<https://www.phoenixcontact.com>

PHOENIX CONTACT Deutschland GmbH
Flachmarktstraße 8
D-32825 Blomberg
+49 52 35/3-1 20 00
info@phoenixcontact.de