

# TTC-6P-3-HF-F-M-12DC-PT-I - Überspannungsschutzgerät



2906796

<https://www.phoenixcontact.com/de/produkte/2906796>

Bitte beachten Sie, dass die in diesem PDF-Dokument angezeigten Daten aus unserem Online-Katalog generiert wurden. Bitte finden Sie die vollständigen Daten in der Benutzer-Dokumentation. Es gelten unsere Allgemeinen Nutzungsbedingungen für Downloads.



Überspannungsschutz, bestehend aus Schutzstecker und Basiselement, mit integrierter Statusanzeige und Messertrennung für drei Signaladern mit gemeinsamen Bezugspotenzial. Für HF-Anwendungen und Telekommunikationsschnittstellen ohne Speisespannung. Indirekte Erdung über Gasableiter, EX e-Zulassung für Zone 2. In sicherheitsgerichteten Kreisen bis SIL 3 einsetzbar.

## Ihre Vorteile

- Platz- und kostensparend durch schmale Baubreite von nur 6 mm
- Permanente Überwachung der Schutzgeräte und mechanische Statusanzeige mit optionaler Fernmeldung
- Einfache Auswahl für jede Anforderung im MSR-Bereich dank komplettem Portfolio mit maßgeschneiderten Produkteigenschaften
- Einfaches Prüfen und Dokumentieren mit CHECKMASTER 2 dank steckbarer Schutzmodule
- Keine Beeinflussung des Signals bei Wartungsarbeiten dank impedanzneutralem Stecken und Ziehen der Schutzstecker

## Kaufmännische Daten

|  |               |
|--|---------------|
| Artikelnummer                            | 2906796       |
| Verpackungseinheit                       | 1 Stück       |
| Mindestbestellmenge                      | 1 Stück       |
| Verkaufsschlüssel                        | CA            |
| Produktschlüssel                         | CL2162        |
| GTIN                                     | 4055626135519 |
| Gewicht pro Stück (inklusive Verpackung) | 52,6 g        |
| Gewicht pro Stück (exklusive Verpackung) | 38,15 g       |
| Zolltarifnummer                          | 85363010      |
| Ursprungsland                            | DE            |

# TTC-6P-3-HF-F-M-12DC-PT-I - Überspannungsschutzgerät

2906796

<https://www.phoenixcontact.com/de/produkte/2906796>

## Technische Daten

### Artikeleigenschaften

|                |   |
|----------------|---|
| Produkttyp     | Überspannungsschutz für Informationstechnik |
| Produktfamilie | TERMITRAB complete                          |
| IEC-Prüfklasse | C1  |
|                | C2  |
|                | C3  |
|                | D1  |
| Bauform        | Tragschienenmodul zweiteilig steckbar       |

### Isolationseigenschaften

|                        |     |
|------------------------|-----|
| Überspannungskategorie | III |
| Verschmutzungsgrad     | 2   |

### Elektrische Eigenschaften

|                    |         |
|--------------------|---------|
| Nennspannung $U_N$ | 12 V DC |
|--------------------|---------|

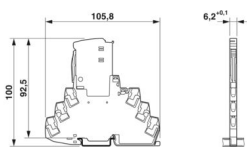
### Anschlussdaten

|                            |   |
|----------------------------|---|
| Anschlussart               | Push-in-Anschluss                           |
| Leiterquerschnitt flexibel | 0,2 mm <sup>2</sup> ... 2,5 mm <sup>2</sup> |
| Leiterquerschnitt starr    | 0,2 mm <sup>2</sup> ... 4 mm <sup>2</sup>   |
| Leiterquerschnitt AWG      | 24 ... 12                                   |

### Ex-Daten

|                               |  |
|-------------------------------|--|
| Maximaler Eingangsstrom       | 600 mA (T4 / $\leq 30$ °C)               |
|                               | 500 mA (T4 / $> 30$ °C ... $\leq 50$ °C) |
|                               | 400 mA (T4 / $> 50$ °C ... $\leq 70$ °C) |
| Maximale Eingangsspannung     | 15 V DC                                  |
| Höhenlage                     | $\leq 2000$ m (amsl)                     |
| Umgebungstemperatur (Betrieb) | -40 °C ... 70 °C (T4)                    |

### Maße

|              |  |
|--------------|--|
| Maßzeichnung |  |
| Breite       | 6,2 mm +0,1 mm   |
| Höhe         | 105,8 mm   |
| Tiefe        | 100 mm (inkl. Tragschiene 7,5 mm)  |

### Materialangaben

|                      |                 |
|----------------------|-----------------|
| Farbe (Basiselement) | grau (RAL 7042) |
|----------------------|-----------------|

# TTC-6P-3-HF-F-M-12DC-PT-I - Überspannungsschutzgerät



2906796

<https://www.phoenixcontact.com/de/produkte/2906796>

|                                |                      |
|--------------------------------|----------------------|
| Farbe (Stecker)                | lichtgrau (RAL 7035) |
| Brennbarkeitsklasse nach UL 94 | V-0                  |
| Isolierstoff                   | PBT                  |
| Material Gehäuse               | PBT                  |

## Mechanische Eigenschaften

### Mechanische Daten

|                   |      |
|-------------------|------|
| Offene Seitenwand | Nein |
|-------------------|------|

## Schutzschaltung

|  |   |
|--|---|
| Wirkungsrichtung   | Line-Line & Line-Signal Ground/Shield & optional Signal Ground/Shield-Earth Ground  |
| Nennspannung $U_N$   | 12 V DC   |
| Höchste Dauerspannung $U_C$  | 15 V DC<br>10 V AC  |
| Bemessungsstrom  | 600 mA (56 °C)  |
| Betriebswirkstrom $I_C$ bei $U_C$                                  | $\leq 100 \mu\text{A}$  |
| Schutzleiterstrom $I_{PE}$   | $\leq 1 \mu\text{A}$  |
| Nennableitstoßstrom $I_n$ (8/20) $\mu\text{s}$ (Ader-Ader)         | 5 kA  |
| Nennableitstoßstrom $I_n$ (8/20) $\mu\text{s}$ (Ader-Erde)         | 5 kA  |
| Impulsableitstoßstrom $I_{imp}$ (10/350) $\mu\text{s}$ (Ader-Ader) | 0,5 kA  |
| Impulsableitstoßstrom $I_{imp}$ (10/350) $\mu\text{s}$ (Ader-Erde) | 0,5 kA  |
| Gesamtableitstoßstrom $I_{Total}$ (8/20) $\mu\text{s}$             | 10 kA   |
| Schutzpegel $U_p$ (Ader-Ader)                                      | $\leq 145 \text{ V}$ (C1 - 1 kV / 500 A)<br>$\leq 260 \text{ V}$ (C2 - 10 kV / 5 kA)<br>$\leq 25 \text{ V}$ (C3 - 25 A)<br>$\leq 30 \text{ V}$ (C3 - 100 A)     |
| Schutzpegel $U_p$ (Ader-Erde)                                      | $\leq 750 \text{ V}$ (C1 - 1 kV / 500 A)<br>$\leq 750 \text{ V}$ (C2 - 10 kV / 5 kA)<br>$\leq 1,1 \text{ kV}$ (C3 - 25 A)<br>$\leq 1,2 \text{ kV}$ (C3 - 100 A) |
| Schutzpegel $U_p$ statisch (Ader-Ader)                             | $\leq 40 \text{ V}$ (C1 - 1 kV / 500 A)<br>$\leq 95 \text{ V}$ (C2 - 10 kV / 5 kA)  |
| Schutzpegel $U_p$ statisch (Ader-Erde)                             | $\leq 750 \text{ V}$ (C1 - 1 kV / 500 A)<br>$\leq 750 \text{ V}$ (C2 - 10 kV / 5 kA)  |
| Ansprechzeit $t_A$ (Ader-Ader)                                     | $\leq 1 \text{ ns}$   |
| Ansprechzeit $t_A$ (Ader-Erde)                                     | $\leq 100 \text{ ns}$   |
| Einfügungsdämpfung aE, sym.  | typ. 0,3 dB ( $\leq 8,7 \text{ MHz}/150 \Omega$ )   |
| Einfügungsdämpfung aE, asym.                                       | typ. 0,3 dB ( $\leq 10,5 \text{ MHz}/150 \Omega$ )  |
| Grenzfrequenz $f_g$ (3 dB), sym. im 150 $\Omega$ -System           | typ. 60 MHz   |
| Kapazität (Ader-Ader)  | typ. 32 pF  |
| Widerstand pro Pfad  | 1,65 $\Omega \pm 20 \%$   |
| Meldung Überspannungsschutz defekt                                 | optisch   |
| Erforderliche Vorsicherung maximal                                 | 630 mA (FF)   |

# TTC-6P-3-HF-F-M-12DC-PT-I - Überspannungsschutzgerät



2906796

<https://www.phoenixcontact.com/de/produkte/2906796>

|                                 |                   |
|---------------------------------|-------------------|
| Stoßstromfestigkeit (Ader-Ader) | C1 - 1 kV / 500 A |
|                                 | C2 - 10 kV / 5 kA |
|                                 | C3 - 100 A        |
| Stoßstromfestigkeit (Ader-Erde) | C1 - 1 kV / 500 A |
|                                 | C2 - 10 kV / 5 kA |
|                                 | C3 - 100 A        |
|                                 | D1 - 500 A        |
| Impuls-Rücksetzzeit (Ader-Ader) | ≤ 30 ms           |
| Impuls-Rücksetzzeit (Ader-Erde) | ≤ 30 ms           |

## Zusätzliche technische Daten

|  |                     |
|--|---------------------|
| Max. Gesamtleitstoßstrom $I_{total\ max}$ (8/20) $\mu$ s | 20 kA (1x - non Ex) |
|--|---------------------|

## Umwelt- und Lebensdauerbedingungen

### Umgebungsbedingungen

|  |                  |
|--|------------------|
| Schutzart                                | IP20             |
| Umgebungstemperatur (Betrieb)            | -40 °C ... 85 °C |
| Umgebungstemperatur (Lagerung/Transport) | -40 °C ... 85 °C |
| Höhenlage                                | ≤ 4000 m (amsl)  |
| Zulässige Luftfeuchtigkeit (Betrieb)     | 5 % ... 95 %     |

## Zulassungen

### Konformität/Zulassungen

|                  |  |
|------------------|--|
| UL, USA / Kanada | Class I, Div. 2, Groups A, B, C, D T4A |
|------------------|--|

## Normen und Bestimmungen

|                     |  |
|---------------------|--|
| Normen/Bestimmungen | IEC 61643-21   |
| Hinweis             | 2000 + Corrigendum 2001 + A1:2008, modifiziert + A2:2012 |

### EN 61643-21

|                     |                          |
|---------------------|--------------------------|
| Normen/Bestimmungen | EN 61643-21              |
| Hinweis             | 2001 + A1:2009 + A2:2013 |
| Normen/Bestimmungen | IEC 60079-0              |
| Hinweis             | 2017                     |
| Normen/Bestimmungen | IEC 60079-7              |
| Hinweis             | 2017                     |
| Normen/Bestimmungen | EN IEC 60079-0           |
| Hinweis             | 2018                     |
| Normen/Bestimmungen | EN IEC 60079-7           |
| Hinweis             | 2015 + A1:2018           |

## Montage

|            |                             |
|------------|-----------------------------|
| Montageart | Tragschiene: TH 35 - 7,5 mm |
|------------|-----------------------------|

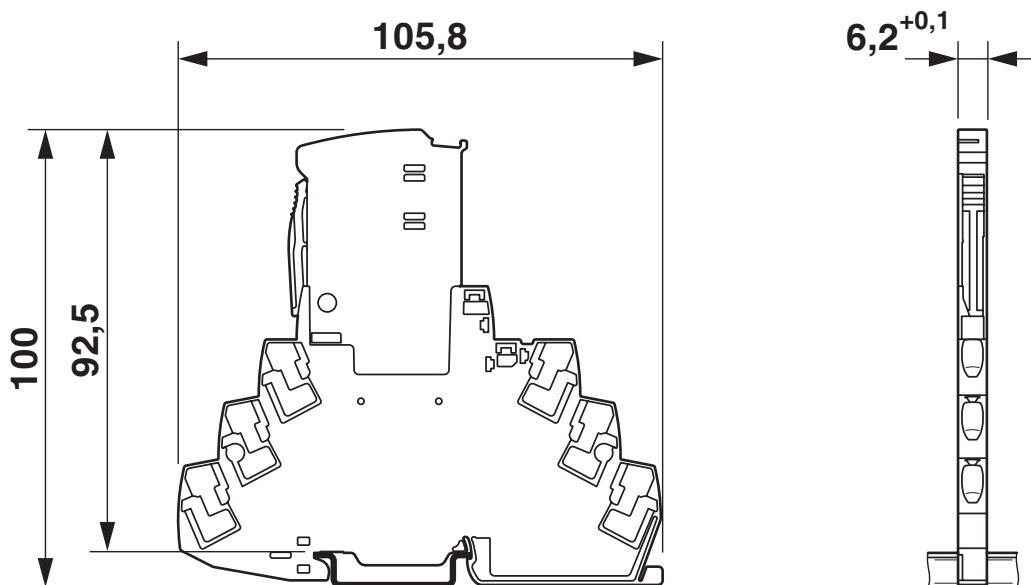
# TTC-6P-3-HF-F-M-12DC-PT-I - Überspannungsschutzgerät

2906796

<https://www.phoenixcontact.com/de/produkte/2906796>

## Zeichnungen

Maßzeichnung



Schemazeichnung

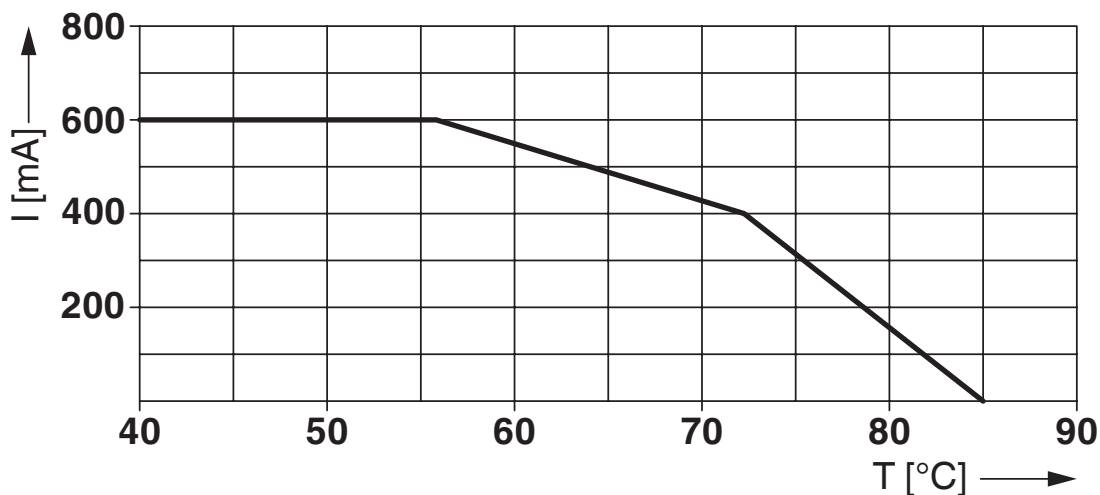
| TTC-6P-3-HF-F-M-...-I |                          |                           |                          |       |                          |                            |      |                          |       |
|-----------------------|--------------------------|---------------------------|--------------------------|-------|--------------------------|----------------------------|------|--------------------------|-------|
| Category              | 1oo1 architecture, HFT=0 |                           |                          |       | 1oo2 architecture, HFT=1 |                            |      |                          |       |
|                       | PFD <sub>AVG</sub>       | PFH                       | Used budget of SIL 2 SIF |       | PFD <sub>AVG</sub>       | PFH                        | CCF  | Used budget of SIL 3 SIF |       |
|                       |                          |                           | PFD <sub>AVG</sub>       | PFH   |                          |                            |      | PFD <sub>AVG</sub>       | PFH   |
|                       | 3.32·10 <sup>-5</sup>    | 5.90·10 <sup>-9</sup> 1/h | 0.3 %                    | 0.6 % | 1.66·10 <sup>-6</sup>    | 2.95·10 <sup>-10</sup> 1/h | 5 %  | 0.2 %                    | 0.3 % |
|                       |                          |                           |                          |       | 3.32·10 <sup>-6</sup>    | 5.90·10 <sup>-10</sup> 1/h | 10 % | 0.3 %                    | 0.6 % |

Calculation based on exida report, Phoenix Contact 16/06-072 R022 V4R2  
exida Profile 1, FMEDA Analysis 2, T<sub>proof</sub>: 1 year, MT: 10 years, MTTR: 24 hours, PTC: 99%

Used standards  
IEC/EN 61508, edition 2010 (device specific)  
IEC/EN 61511, edition 2016 + COR1:2016 + A1:2017 (system specific)

## Szenarien der funktionalen Sicherheit

Diagramm



# TTC-6P-3-HF-F-M-12DC-PT-I - Überspannungsschutzgerät

2906796

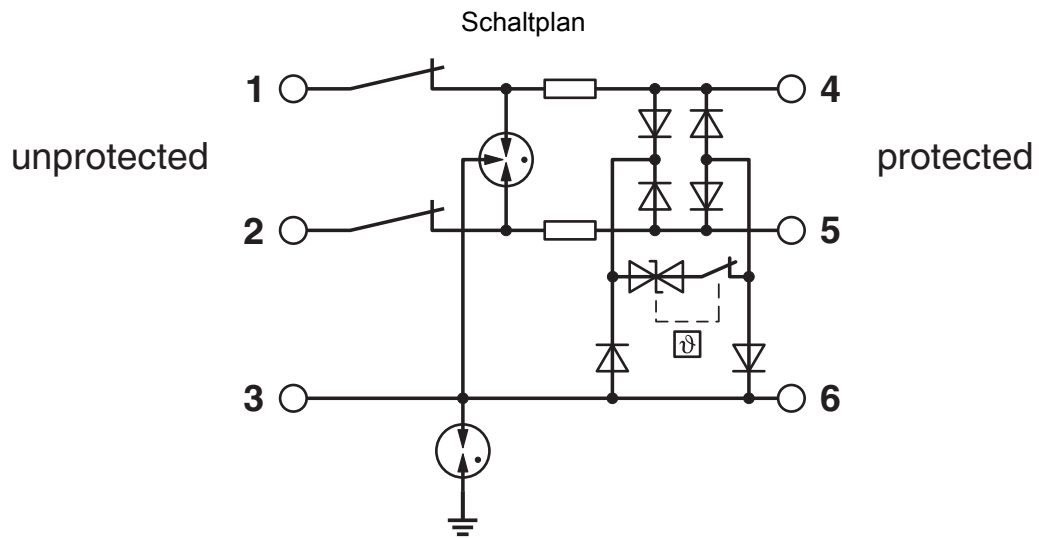
<https://www.phoenixcontact.com/de/produkte/2906796>

## Diagramm

### Derating for Ex-areas (Zone 2, EX ec)

| $\vartheta$ [°C]                                     | I [mA] |
|--|--------|
| $\leq 30^{\circ}\text{C}$                            | 600 mA |
| $> 30^{\circ}\text{C} \dots \leq 50^{\circ}\text{C}$ | 500 mA |
| $> 50^{\circ}\text{C} \dots \leq 70^{\circ}\text{C}$ | 400 mA |

## Schaltplan



# TTC-6P-3-HF-F-M-12DC-PT-I - Überspannungsschutzgerät



2906796

<https://www.phoenixcontact.com/de/produkte/2906796>

## Zulassungen

📄 Zum Herunterladen von Zertifikaten, besuchen Sie die Produktdetailseite: <https://www.phoenixcontact.com/de/produkte/2906796>



**CSA**

Zulassungs-ID: 70136717



**DNV GL**

Zulassungs-ID: TAE000027G



**UL Listed**

Zulassungs-ID: FILE E 138168



**CSAus**

Zulassungs-ID: 70136717

**UAE-RoHS**

Zulassungs-ID: 22-06-16783

**Functional Safety**

Zulassungs-ID: 16-06-072 R022 V4R3



**IECEx**

Zulassungs-ID: IECEx BVS 21.0057X



**ATEX**

Zulassungs-ID: BVS 21 ATEX E 052 X



**UKCA-EX**

Zulassungs-ID: DEKRA 23UKEX7003X



**cULus Listed**

Zulassungs-ID: File E 333250



**CCC**

Zulassungs-ID: 2022122304116080

# TTC-6P-3-HF-F-M-12DC-PT-I - Überspannungsschutzgerät



2906796

<https://www.phoenixcontact.com/de/produkte/2906796>



**NEPSI-EX**

Zulassungs-ID: HT25-037

# TTC-6P-3-HF-F-M-12DC-PT-I - Überspannungsschutzgerät



2906796

<https://www.phoenixcontact.com/de/produkte/2906796>

## Klassifikationen

### ECLASS

|             |          |
|-------------|----------|
| ECLASS-13.0 | 27171503 |
| ECLASS-15.0 | 27171503 |

### ETIM

|           |          |
|-----------|----------|
| ETIM 10.0 | EC001466 |
|-----------|----------|

### UNSPSC

|             |          |
|-------------|----------|
| UNSPSC 21.0 | 39121600 |
|-------------|----------|

# TTC-6P-3-HF-F-M-12DC-PT-I - Überspannungsschutzgerät



2906796

<https://www.phoenixcontact.com/de/produkte/2906796>

## Environmental product compliance

### EU RoHS

|  |              |
|--|--------------|
| Erfüllt die Anforderungen nach RoHS-Richtlinie | Ja           |
| Ausnahmeregelungen soweit bekannt              | 7(a), 7(c)-I |

### China RoHS

|  |  |
|--|--|
| Environment friendly use period (EFUP) | EFUP-50  |
|  | Eine artikelbezogene China RoHS Deklarationstabelle finden Sie im Downloadbereich zum jeweiligen Artikel unter „Herstellereklärung“. Für alle Artikel mit EFUP-E wird keine China RoHS Deklarationstabelle ausgestellt und benötigt. |

### EU REACH SVHC

|   |                                      |
|---|--------------------------------------|
| Hinweis auf REACH-Kandidatenstoff (CAS-Nr.) | Lead(CAS-Nr.: 7439-92-1)             |
| SCIP  | 82f0ed82-a0dc-4bab-9f86-ef5f34f869d4 |

### EF3.1 Klimawandel

|         |               |
|---------|---------------|
| CO2e kg | 1,679 kg CO2e |
|---------|---------------|

Phoenix Contact 2026 © - Alle Rechte vorbehalten  
<https://www.phoenixcontact.com>

PHOENIX CONTACT Deutschland GmbH  
Flachmarktstraße 8  
D-32825 Blomberg  
+49 52 35/3-1 20 00  
[info@phoenixcontact.de](mailto:info@phoenixcontact.de)