

HC-CIF-B24-HFWL-PL - Tragschienen-Montagerahmen

1424337

<https://www.phoenixcontact.com/de/produkte/1424337>

Bitte beachten Sie, dass die in diesem PDF-Dokument angezeigten Daten aus unserem Online-Katalog generiert wurden. Bitte finden Sie die vollständigen Daten in der Benutzer-Dokumentation. Es gelten unsere Allgemeinen Nutzungsbedingungen für Downloads.

Tragschienen-Montagerahmen, Bauform: B24, für Kontakteinsätze, Top-Rahmen



Kaufmännische Daten

Artikelnummer	1424337
Verpackungseinheit	1 Stück
Mindestbestellmenge	1 Stück
Verkaufsschlüssel	AE
Produktschlüssel	AF7AHB
GTIN	4055626370750
Gewicht pro Stück (inklusive Verpackung)	51,8 g
Gewicht pro Stück (exklusive Verpackung)	51,6 g
Zolltarifnummer	85389099
Ursprungsland	CN

HC-CIF-B24-HFWL-PL - Tragschienen-Montagerahmen

1424337

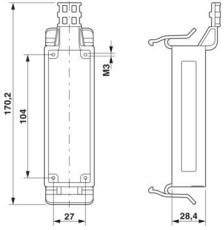
<https://www.phoenixcontact.com/de/produkte/1424337>

Technische Daten

Artikeleigenschaften

Produkttyp	Tragschienen-Montagerahmen
Gehäuseart	Tragschienen-Montagerahmen
Serie	HC-CIF-PL
Bauform	B24
Schutzdeckel	nein
Pg-Verschraubung	ohne

Maße

Maßzeichnung	
Breite	42 mm
Höhe	61 mm
Länge	170 mm

Materialangaben

Material	PC
Brennbarkeitsklasse nach UL 94	V0

Mechanische Eigenschaften

Mechanische Daten

Verriegelungstyp	Haken
------------------	-------

Umwelt- und Lebensdauerbedingungen

Umgebungsbedingungen

Umgebungstemperatur (Betrieb)	-40 °C ... 125 °C
-------------------------------	-------------------

Montage

Montagehinweis	Der bestimmungsgemäße Gebrauch sieht den Einbau in einem IP geschützten Raum vor
----------------	--

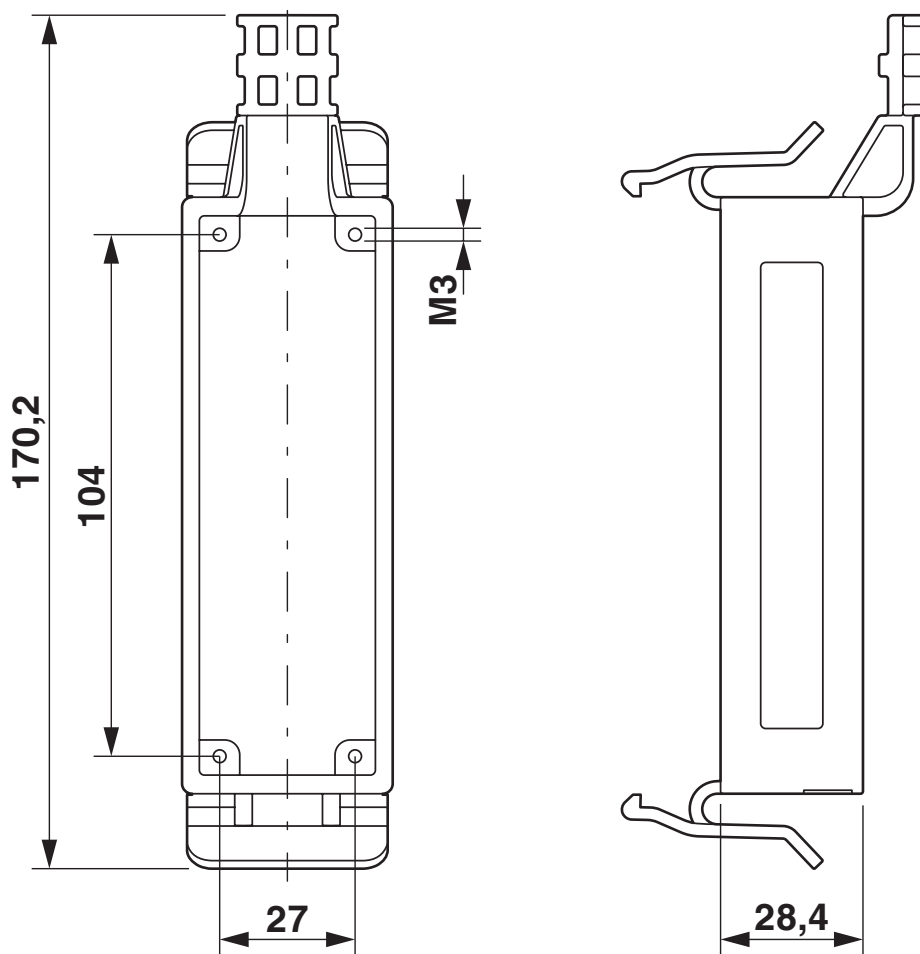
HC-CIF-B24-HFWL-PL - Tragschienen- Montagerahmen

1424337

<https://www.phoenixcontact.com/de/produkte/1424337>

Zeichnungen

Maßzeichnung



Maßzeichnung

HC-CIF-B24-HFWL-PL - Tragschienen- Montagerahmen



1424337

<https://www.phoenixcontact.com/de/produkte/1424337>

Zulassungen

📄 Zum Herunterladen von Zertifikaten, besuchen Sie die Produktdetailseite: <https://www.phoenixcontact.com/de/produkte/1424337>



cUL Recognized
Zulassungs-ID: E118976



UL Recognized
Zulassungs-ID: E118976

HC-CIF-B24-HFWL-PL - Tragschienen- Montagerahmen



1424337

<https://www.phoenixcontact.com/de/produkte/1424337>

Klassifikationen

ECLASS

ECLASS-13.0	27440210
ECLASS-15.0	27440210

ETIM

ETIM 10.0	EC002310
-----------	----------

UNSPSC

UNSPSC 21.0	39121400
-------------	----------

HC-CIF-B24-HFWL-PL - Tragschienen-Montagerahmen



1424337

<https://www.phoenixcontact.com/de/produkte/1424337>

Environmental product compliance

EU RoHS

Erfüllt die Anforderungen nach RoHS-Richtlinie	Ja, Keine Ausnahmeregelungen
--	------------------------------

China RoHS

Environment friendly use period (EFUP)	EFUP-E
	Keine Gefahrstoffe über den Grenzwerten

EU REACH SVHC

Hinweis auf REACH-Kandidatenstoff (CAS-Nr.)	Kein Stoff mit einem Massenanteil von mehr als 0,1 %
---	--

EF3.1 Klimawandel

CO2e kg	0,362 kg CO2e
---------	---------------

Phoenix Contact 2026 © - Alle Rechte vorbehalten
<https://www.phoenixcontact.com>

PHOENIX CONTACT Deutschland GmbH
Flachmarktstraße 8
D-32825 Blomberg
+49 52 35/3-1 20 00
info@phoenixcontact.de