

**CRM40012TLD****Weidmüller Interface GmbH & Co. KG**

Klingenbergstraße 26

D-32758 Detmold

Germany

www.weidmueller.com



Abbildung ähnlich

Einzelrelais aus der CUBESERIES CRM

- Steuerspannungen von 12 - 110 V DC und 24 - 230 V AC
- 4 Wechsler (7 A)
- Mit Prüftasten mit Farbcodierung (DC-Spule: blau)
- Integrierte grüne Status-LED und Freilaufdiode
- Mit mechanischer Statusanzeige

**Allgemeine Bestelldaten**

Ausführung	CUBESERIES, Relais, Anzahl Kontakte: 4, Wechsler AgNi, Nennsteuerspannung: 12 V DC, Dauerstrom: 7 A, Steckanschluss, Prüftaste vorhanden: Ja
Best.-Nr.	<a href="#">3053070000</a>
Art	CRM40012TLD
GTIN (EAN)	4099987022897
VPE	10 ST

## Technische Daten

### Zulassungen

Zulassungen



ROHS	Konform
UL File Number Search	<a href="#">UL Webseite</a>
Zertifikat-Nr. (cURus)	E223474

### Abmessungen und Gewichte

Tiefe	35.5 mm	Tiefe (inch)	1.3976 inch
Höhe	27.4 mm	Höhe (inch)	1.0787 inch
Breite	21 mm	Breite (inch)	0.8268 inch
Nettogewicht	35 g		

### Temperaturen

Lagertemperatur	-40 °C...85 °C	Umgebungstemperatur	-40 °C...70 °C
Betriebstemperatur		Feuchtigkeit	25 °C / 95 % rel. Feuchte, keine Betauung

### Umweltanforderungen

RoHS-Konformitätsstatus	Konform ohne Ausnahme
REACH SVHC	Keine SVHC über 0,1 Gew.-%

### Bemessungsdaten UL

Zertifikat-Nr. (cURus)	E223474
------------------------	---------

### Steuerseite

Nennsteuerspannung	12 V DC	Nennstrom DC	75 mA
Nennleistung	0.9 W	Spulenwiderstand	160 Ω ± 10 %
Statusanzeige	LED grün	Schutzschaltung	Freilaufdiode

### Lastseite

Nennschaltspannung	250 V AC	Dauerstrom	7 A
max. Schaltfrequenz bei Nennlast	0.1 Hz	Schaltspannung AC, max.	250 V
Einschaltstrom	16 A / 20 ms	Schaltleistung AC (ohmsch), max.	1500 VA
Schaltleistung DC (ohmsch), max.	168 W @ 24 V	Einschaltverzögerung	≤ 20 ms
Ausschaltverzögerung	≤ 20 ms	Kontaktausführung	4 CO contact (AgNi)
Mechanische Lebensdauer	2 x 10 <sup>7</sup> Schaltungen	min. Schaltleistung	10 mA @ 12 V, 100 mA @ 5 V

### Allgemeine Daten

Einsatzhöhe	≤ 2000 m, über N.N.	Prüftaste vorhanden	Ja
Ausführung der Prüftaste	einrastbare Prüftaste, tastende Prüftaste	Mechanische Schaltstellungsanzeige	Ja
Farbe	transparent	Brennbarkeitsklasse nach UL 94	V-2

## Technische Daten

### Isolationskoordination

Bemessungsspannung	250 V	Verschmutzungsgrad	2
Überspannungskategorie	II	Spannungsfestigkeit Steuerseite - Lastseite	2,5 kVeff / 1 Min.
Spannungsfestigkeit benachbarte Kontakte	2 kVeff / 1 min	Spannungsfestigkeit offener Kontakt	1,5 kVeff / 1 min
Stehstoßspannung	4 kV (1,2/50 µs)	Schutzart	IP40

### Erweiterte Angaben Zulassungen / Normen

Zertifikat-Nr. (CSA)	607178-80219312	Zertifikat-Nr. (VDE)	40059812
Zertifikat-Nr. (cURus)	E223474		

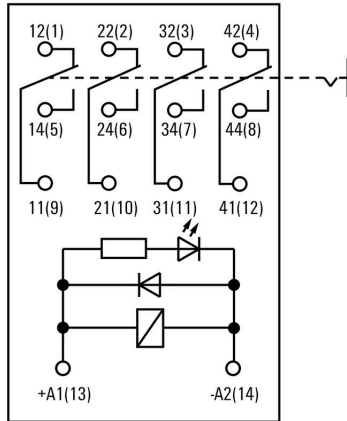
### Anschlussdaten

Leiteranschlusstechnik	Steckanschluss	Raster in mm (P)	5.00 mm
------------------------	----------------	------------------	---------

### Klassifikationen

ETIM 8.0	EC001437	ETIM 9.0	EC001437
ETIM 10.0	EC001437	ECLASS 14.0	27-37-16-01
ECLASS 15.0	27-37-16-01		

Anschlussbild



Diagramm



Diagramm



Diagramm



Maßbild



Zeichnungen

Sonstiges

**Type code CUBESERIES relay versions**



Type codes

## CRM40012TLD

**Weidmüller Interface GmbH & Co. KG**  
 Klingenbergstraße 26  
 D-32758 Detmold  
 Germany

## Zubehör

www.weidmueller.com

### Schutzmodule



#### Allgemeine Bestelldaten

Art	CXX D 21N	Ausführung
Best.-Nr.	<a href="#">3053270000</a>	CUBESERIES, Freilaufdiode, Nennsteuerspannung: 6...230 V DC,
GTIN (EAN)	4099987023092	Steckanschluss
VPE	20 ST	

### LED und Freilaufdiode



#### Allgemeine Bestelldaten

Art	CXX LD 41G	Ausführung
Best.-Nr.	<a href="#">3053310000</a>	CUBESERIES, LED-Modul mit Freilaufdiode, Nennsteuerspannung: 6...
GTIN (EAN)	4099987023115	24 V DC, Steckanschluss
VPE	20 ST	
Art	CXX LD 41R	Ausführung
Best.-Nr.	<a href="#">3053290000</a>	CUBESERIES, LED-Modul mit Freilaufdiode, Nennsteuerspannung: 6...
GTIN (EAN)	4099987023108	24 V DC, Steckanschluss
VPE	20 ST	

### LED



## CRM40012TLD

**Weidmüller Interface GmbH & Co. KG**  
 Klingenbergstraße 26  
 D-32758 Detmold  
 Germany

www.weidmueller.com

## Zubehör

### Allgemeine Bestelldaten

Art	CXX L 61G	Ausführung
Best.-Nr.	<a href="#">3053420000</a>	CUBESERIES, LED-Modul, Nennsteuerspannung: 6...24 V UC,
GTIN (EAN)	4099987023207	Steckanschluss
VPE	20 ST	
Art	CXX L 61R	Ausführung
Best.-Nr.	<a href="#">3053410000</a>	CUBESERIES, LED-Modul, Nennsteuerspannung: 6...24 V UC,
GTIN (EAN)	4099987023191	Steckanschluss
VPE	20 ST	

### Relaissockel



Relaissockel für Relais der CUBESERIES CRM

- Version mit 4 Wechslerausgängen für Relais mit 2 Wechsler und 4 Wechslern
- Schraub- und PUSH IN-Anschluss
- PUSH IN-Sockel mit breiten Pushern für Schraubendreher mit einem Klingenmaß bis 1,0 x 5,5 mm
- Verschiedene Querverbindungsmöglichkeiten
- Passendes Zubehör wie z. B. Querverbindungen, Haltebügel und LED-Module

### Allgemeine Bestelldaten

Art	CSM P 4CO	Ausführung
Best.-Nr.	<a href="#">3053140000</a>	CUBESERIES, Relaissockel, Anzahl Kontakte: 4, Wechsler,
GTIN (EAN)	4099987022965	Dauerstrom: 8 A, PUSH IN
VPE	10 ST	
Art	CSM S 4CO	Ausführung
Best.-Nr.	<a href="#">3053160000</a>	CUBESERIES, Relaissockel, Anzahl Kontakte: 4, Wechsler,
GTIN (EAN)	4099987022989	Dauerstrom: 6 A, Schraubanschluss
VPE	10 ST	

### Querverbindungen



### Allgemeine Bestelldaten

Art	CXM CCP 2P BL	Ausführung
Best.-Nr.	<a href="#">3053230000</a>	CUBESERIES, Querverbindung
GTIN (EAN)	4099987023054	
VPE	20 ST	
Art	CXM CCP 2P RD	Ausführung
Best.-Nr.	<a href="#">3053220000</a>	CUBESERIES, Querverbindung
GTIN (EAN)	4099987023047	
VPE	20 ST	

## CRM40012TLD

**Weidmüller Interface GmbH & Co. KG**  
 Klingenbergstraße 26  
 D-32758 Detmold  
 Germany

www.weidmueller.com

## Zubehör

Art	CXM CCP 8P BL	Ausführung
Best.-Nr.	<a href="#">3053210000</a>	CUBESERIES, Querverbindung
GTIN (EAN)	4099987023030	
VPE	10 ST	
Art	CXM CCP 8P RD	Ausführung
Best.-Nr.	<a href="#">3053200000</a>	CUBESERIES, Querverbindung
GTIN (EAN)	4099987023023	
VPE	10 ST	
Art	CXM CCS 6P GY	Ausführung
Best.-Nr.	<a href="#">3053180000</a>	CUBESERIES, Querverbindung
GTIN (EAN)	4099987023009	
VPE	2 ST	

## Haltebügel



Haltebügel für die Relais in der CUBESERIES CRI.

Kunststoffhaltebügel:

- Mit Relais-Auswurf Funktion
- Markierungsschlitze für MultiFit Markierer
- Passt auf Relais mit und ohne Prüftaste

Metalhaltebügel:

- Für einen festen Sitz des Relais im Sockel

## Allgemeine Bestelldaten

Art	CXM CLIP P	Ausführung
Best.-Nr.	<a href="#">3053240000</a>	CUBESERIES, Haltebügel
GTIN (EAN)	4099987023061	
VPE	10 ST	
Art	CXM CLIP M	Ausführung
Best.-Nr.	<a href="#">3053190000</a>	CUBESERIES, Haltebügel
GTIN (EAN)	4099987023016	
VPE	25 ST	

## Querverbindungen



## Allgemeine Bestelldaten

Art	CXX JMP 2P BL	Ausführung
Best.-Nr.	<a href="#">3053260000</a>	CUBESERIES, Querverbindung
GTIN (EAN)	4099987023085	
VPE	30 ST	

## Zubehör

Art	CXX JMP 2P RD	Ausführung
Best.-Nr.	<a href="#">3053250000</a>	CUBESERIES, Querverbindung
GTIN (EAN)	4099987023078	
VPE	30 ST	

### Relaissockel



Relaissockel für Relais der CUBESERIES CRM

- Version mit 4 Wechslerausgängen für Relais mit 2 Wechsler und 4 Wechsler
- Schraub- und PUSH IN-Anschluss
- PUSH IN-Sockel mit breiten Pushern für Schraubendreher mit einem Klingenmaß bis 1,0 x 5,5 mm
- Verschiedene Querverbindungsmöglichkeiten
- Passendes Zubehör wie z. B. Querverbindungen, Haltebügel und LED-Module

### Allgemeine Bestelldaten

Art	CSM P 4CO	Ausführung
Best.-Nr.	<a href="#">3053140000</a>	CUBESERIES, Relaissockel, Anzahl Kontakte: 4, Wechsler,
GTIN (EAN)	4099987022965	Dauerstrom: 8 A, PUSH IN
VPE	10 ST	
Art	CSM S 4CO	Ausführung
Best.-Nr.	<a href="#">3053160000</a>	CUBESERIES, Relaissockel, Anzahl Kontakte: 4, Wechsler,
GTIN (EAN)	4099987022989	Dauerstrom: 6 A, Schraubanschluss
VPE	10 ST	