

ELR H5-IES-PT/500AC-3-IFS - Hybridmotorstarter



2905139

<https://www.phoenixcontact.com/de/produkte/2905139>

Bitte beachten Sie, dass die in diesem PDF-Dokument angezeigten Daten aus unserem Online-Katalog generiert wurden. Bitte finden Sie die vollständigen Daten in der Benutzer-Dokumentation. Es gelten unsere Allgemeinen Nutzungsbedingungen für Downloads.



Vernetzbarer Hybrid-Motorstarter zum Reversieren von 3~ AC Motoren bis 500 V AC und 3 A Ausgangsstrom, mit einstellbarer Überlastabschaltung, Not-Halt Funktion bis SIL 3 / PL e und Push-in-Anschluss, Tragschienen-Busverbinder liegt bei.

Ihre Vorteile

- 22,5 mm breit
- Sicherheitslevel gemäß IEC 61508-1: SIL 3, ISO 13849: PL e
- Verdrahtungersparnis
- Platzersparnis
- Lange Lebensdauer
- 3-phasige Schleifenbrücken
- Einstellbarer Strom für Bimetallfunktion
- Verschleißarmes Schalten

Kaufmännische Daten

Artikelnummer	2905139
Verpackungseinheit	1 Stück
Mindestbestellmenge	1 Stück
Verkaufsschlüssel	DA
Produktschlüssel	DK7432
GTIN	4046356919548
Gewicht pro Stück (inklusive Verpackung)	309,3 g
Gewicht pro Stück (exklusive Verpackung)	282,7 g
Zolltarifnummer	85371098
Ursprungsland	DE

Technische Daten

Artikeleigenschaften

Produkttyp	Hybridmotorstarter
Produktfamilie	CONTACTRON
Betriebsart	100 % ED

Elektrische Eigenschaften

Anzahl Phasen	3
Art des Motorstarters	Wendestarter
Schaltfrequenz	≤ 2 Hz (lastabhängig)
Maximale Verlustleistung bei Nennbedingung	2,5 W
Schaltfrequenz	≤ 2 Hz (lastabhängig)
Verlustleistung maximal	4,1 W
Verlustleistung minimal	0,88 W
Zuordnungsart	1

Versorgung

Bemessungssteuerstromkreisspeisespannung U_S	24 V DC
Steuerspeisespannungsbereich	19,2 V DC ... 30 V DC
Bemessungssteuerspeisesstrom I_S	60 mA
Schutzbeschaltung	Überspannungsschutz Verpolschutz

Isolationseigenschaften

Bemessungsisolationsspannung	550 V
Bemessungsstoßspannung	6 kV
Überspannungskategorie	III
Verschmutzungsgrad	2
Isolationseigenschaften zwischen Steuereingangs-, Steuerspeisespannung und Hilfsstromkreis zu Hauptstromkreis	Sichere Trennung (IEC 60947-1)
Isolationseigenschaften zwischen Steuereingangs- und Steuerspeisespannung zu Hilfsstromkreis	Sichere Trennung (IEC 60947-1) bei Hilfsstromkreis ≤ 300 V AC

Schnellabschaltung

Ansprechschwelle	> 33 A
Ansprechzeit	< 0,5 s

Eingangsdaten

Steuern

Benennung Eingang	Enable-Eingang
Hinweis	Der Enable Eingang ist kompatibel zu Signalen mit Dunkeltastung (Halbleiter-Ausgangssignale mit Testimpuls von max. 3 ms Dauer), Hellstimpulse von max. 4 ms werden toleriert, ohne dass die Sicherheitsfunktion beeinträchtigt wird.

ELR H5-IES-PT/500AC-3-IFS - Hybridmotorstarter



2905139

<https://www.phoenixcontact.com/de/produkte/2905139>

Bemessungsbetätigungsspannung U_C	24 V DC
Betätigungsspannungsbereich	19,2 V DC ... 30 V DC
Bemessungsbetätigungsstrom I_C	7 mA
Schaltswelle	9,6 V ("0"-Signal) 19,2 V ("1"-Signal)
Schaltpegel	< 5 V DC (für NOT-HALT)
Ausschaltzeit typisch	< 30 ms
Schutzbeschaltung	Verpolschutz

Ausgangsdaten

AC-Ausgang

Bemessungsbetriebsspannung U_e	500 V AC
Betriebsspannungsbereich	42 V AC ... 550 V AC
Bemessungsbetriebsstrom I_e	3 A (AC-51) 3 A (AC-53a)
Netzfrequenz	50/60 Hz
Laststrombereich	180 mA ... 3 A (siehe Derating)
Auslösekennlinie nach IEC 60947-4-2	Class 10
Abkühlzeit	20 min (für Auto-Reset)
Leckstrom	0 mA
Schutzbeschaltung	Überspannungsschutz; Varistor

Anschlussdaten

Steuerkreis

Anschlussart	Push-in-Anschluss
Abisolierlänge	10 mm
Leiterquerschnitt starr	0,2 mm ² ... 2,5 mm ²
Leiterquerschnitt flexibel	0,2 mm ² ... 2,5 mm ²
Leiterquerschnitt AWG	24 ... 14

Lastkreis

Anschlussart	Push-in-Anschluss
Abisolierlänge	10 mm
Leiterquerschnitt starr	0,2 mm ² ... 2,5 mm ²
Leiterquerschnitt flexibel	0,2 mm ² ... 2,5 mm ²
Leiterquerschnitt AWG	24 ... 14

Signalisierung

Statusanzeige	LED (gelb)
Betriebsspannungsanzeige	LED grün
Fehleranzeige	LED rot

Maße

Breite	22,5 mm
--------	---------

Höhe	107,5 mm
Tiefe	114 mm

Materialangaben

Brennbarkeitsklasse nach UL 94 (Gehäuse)	V0 (Gehäuse)
------------------------------------------	--------------

Umwelt- und Lebensdauerbedingungen

Umgebungsbedingungen

Schutzart	IP20
Umgebungstemperatur (Betrieb)	-5 °C ... 60 °C (Derating beachten)
Umgebungstemperatur (Lagerung/Transport)	-40 °C ... 80 °C
Höhenlage	≤ 2000 m

Zulassungen

ATEX

Kennzeichnung	⊕ II (2) G [Ex eb] [Ex db] [Ex pxb]
	⊕ II (2) D [Ex tb] [Ex pb]
Zertifikat	PTB 15 ATEX 3000

UL-Zulassung

Zertifikat	NLDX.E228652
	NRNT.E172140

Safety Integrity Level (SIL, IEC 61508)

Kennzeichnung	≤ 3
Hinweis	Sicheres Abschalten

Safety Integrity Level (SIL, IEC 61508)

Kennzeichnung	2
Hinweis	Motorschutz

Performance Level (ISO 13849)

Kennzeichnung	e
Hinweis	Sicheres Abschalten

Kategorie (ISO 13849)

Kennzeichnung	≤ 3
Hinweis	Sicheres Abschalten

UL-Daten

SCCR	100 kA (480 V AC (Sicherung 30 A class CC / 30 A class J (High-Fault)))
	5 kA (480 V AC (Sicherung 20 A RK5 (Standard-Fault)))
FLA	3 A (480 V AC)
Group installation	20 A (class RK5, SCCR 5kA (480 V AC), #24 - 14 AWG max. solid and stranded)
	30 A (class CC or J, SCCR 100kA (480 V AC), #24 - 14 AWG)

ELR H5-IES-PT/500AC-3-IFS - Hybridmotorstarter



2905139

<https://www.phoenixcontact.com/de/produkte/2905139>

	max, solid and stranded)
Category code	NLDX / NRNT
Horsepower ratings	0,5 hp (208 V AC)
	0,5 hp (230 V AC)
	0,5 hp (240 V AC)
	1,5 hp (480 V AC)

Normen und Bestimmungen

Normen / Bestimmungen

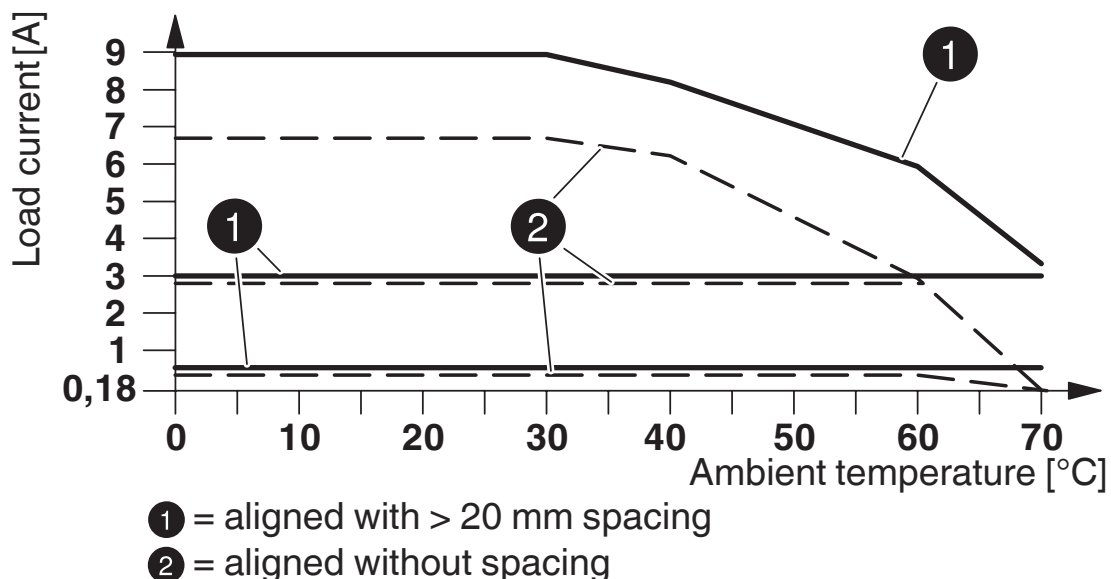
Normen/Bestimmungen	IEC 60947-1
	EN 60947-4-2
	IEC 61508
	ISO 13849

Montage

Montageart	Tragschienenmontage
Montagehinweis	anreihbar, Abstand siehe Derating
Einbaulage	senkrecht (Tragschiene waagrecht, Motorabgang unten)

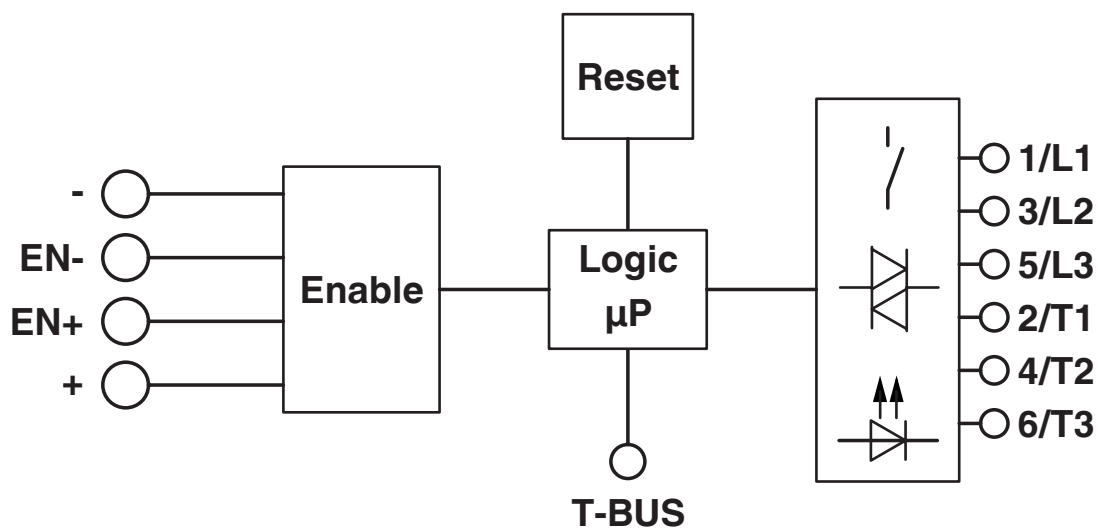
Zeichnungen

Diagramm



Derating-Diagramm

Blockschaltbild



2905139

<https://www.phoenixcontact.com/de/produkte/2905139>

Zulassungen

📄 Zum Herunterladen von Zertifikaten, besuchen Sie die Produktdetailseite: <https://www.phoenixcontact.com/de/produkte/2905139>



IECEE CB Scheme

Zulassungs-ID: CB-DE1-60807-A1



EAC

Zulassungs-ID: RU*C-DE.*08.B.00520*



UL Listed

Zulassungs-ID: FILE E 172140



CCC

Zulassungs-ID: 2016010304900298



cUL Listed

Zulassungs-ID: FILE E 172140



cUL Listed

Zulassungs-ID: E228652



UL Listed

Zulassungs-ID: E228652



VDE Zeichengenehmigung

Zulassungs-ID: 40054426



CCC

Zulassungs-ID: 2024010304672814



ATEX

Zulassungs-ID: PTB 15 ATEX 3000

2905139

<https://www.phoenixcontact.com/de/produkte/2905139>

Klassifikationen

ECLASS

ECLASS-13.0	27370905
ECLASS-15.0	27370905
ECLASS-15.0 ASSET	27250101

ETIM

ETIM 10.0	EC001037
-----------	----------

UNSPSC

UNSPSC 21.0	25173900
-------------	----------

2905139

<https://www.phoenixcontact.com/de/produkte/2905139>

Environmental product compliance

EU RoHS

Erfüllt die Anforderungen nach RoHS-Richtlinie	Ja
Ausnahmeregelungen soweit bekannt	7(a), 7(c)-I

China RoHS

Environment friendly use period (EFUP)	EFUP-50
	Eine artikelbezogene China RoHS Deklarationstabelle finden Sie im Downloadbereich zum jeweiligen Artikel unter „Herstellereklärung“. Für alle Artikel mit EFUP-E wird keine China RoHS Deklarationstabelle ausgestellt und benötigt.

EU REACH SVHC

Hinweis auf REACH-Kandidatenstoff (CAS-Nr.)	Lead(CAS-Nr.: 7439-92-1)
SCIP	5569f02f-f4ee-4fc8-8617-ac451cfb17a7

Phoenix Contact 2026 © - Alle Rechte vorbehalten

<https://www.phoenixcontact.com>

PHOENIX CONTACT Deutschland GmbH

Flachmarktstraße 8

D-32825 Blomberg

+49 52 35/3-1 20 00

info@phoenixcontact.de