

AXL F DO16/1 1H - Digitalmodul

2688349

<https://www.phoenixcontact.com/de/produkte/2688349>

Bitte beachten Sie, dass die in diesem PDF-Dokument angezeigten Daten aus unserem Online-Katalog generiert wurden. Bitte finden Sie die vollständigen Daten in der Benutzer-Dokumentation. Es gelten unsere Allgemeinen Nutzungsbedingungen für Downloads.



Axioline F, Digitalausgabemodul, Digitale Ausgänge: 16, 24 V DC, 500 mA, Anschlusstechnik: 1-Leiter, Übertragungsgeschwindigkeit im Lokalbus: 100 MBit/s, Schutzart: IP20, inklusive Bussockelmodul und Axioline F-Steckern

Produktbeschreibung

Das Modul ist zum Einsatz innerhalb einer Axioline F-Station vorgesehen. Es dient zur Ausgabe digitaler Signale. Die Ausgänge sind geschützt gegen Kurzschluss und Überlast.

Ihre Vorteile

- 16 digitale Ausgänge
- 24 V DC, 500 mA
- Anschluss der Aktoren in 1-Leiter-Technik
- Minimale Update-Zeit < 100 µs
- Gespeichertes Gerätetypenschild

Kaufmännische Daten

Artikelnummer	2688349
Verpackungseinheit	1 Stück
Mindestbestellmenge	1 Stück
Verkaufsschlüssel	DN
Produktschlüssel	DRI232
GTIN	4046356606530
Gewicht pro Stück (inklusive Verpackung)	175 g
Gewicht pro Stück (exklusive Verpackung)	134 g
Zolltarifnummer	85389091
Ursprungsland	DE

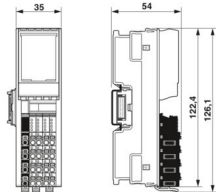
AXL F DO16/1 1H - Digitalmodul

2688349

<https://www.phoenixcontact.com/de/produkte/2688349>

Technische Daten

Maße

Maßzeichnung	
Breite	35 mm
Höhe	126,1 mm
Tiefe	54 mm
Hinweis zu Maßangaben	Die Tiefe gilt bei Verwendung einer Tragschiene TH 35-7.5 (nach EN 60715).

Hinweise

Hinweis zur Anwendung

Hinweis zur Anwendung	Nur für den industriellen Einsatz
-----------------------	-----------------------------------

Materialangaben

Farbe (Gehäuse)	grau (RAL 7042)
-----------------	-----------------

Schnittstellen

Axioline F-Lokalbus

Anzahl Schnittstellen	2
Anschlussart	Bussockelmodul
Übertragungsgeschwindigkeit	100 MBit/s

Systemeigenschaften

Programmierdaten (LocalbusSlave)

Prozessdatenkanal	16 Bit
Eingabeadressraum	0 Byte
Ausgabeadressraum	2 Byte

Feldbus-Datentelegramm

Bedarf an Parameterdaten	1 Byte
Bedarf an Konfigurationsdaten	6 Byte

Ausgangsdaten

Digital:

Benennung Ausgang	Digitale Ausgänge
Anschlussart	Push-in-Anschluss

Anschlusstechnik	1-Leiter
Anzahl der Ausgänge	16
Schutzbeschaltung	Kurzschlussschutz, Überlastschutz der Ausgänge; elektronisch
Ausgangsspannung	24 V
Begrenzung induktiver Abschaltspannung	-25,8 V ... -15 V
Maximale Belastbarkeit je Ausgang	max. 500 mA
Maximaler Ausgangsstrom je Modul	8 A (extern absichern)
Nennausgangsspannung	24 V DC
Belastung min	10 kΩ
Ausgangsspannung im ausgeschalteten Zustand	max. 1 V
Ausgangsstrom im ausgeschalteten Zustand	max. 300 μA
Nennlast induktiv	max. 12 VA (1,2 H, 48 Ω, bei Nennspannung)
Nennlast Lampen	max. 12 W (bei Nennspannung)
Nennlast ohmsch	max. 12 W (48 Ω, bei Nennspannung)
Schalzhäufigkeit	max. 10000 pro Sekunde (bei mindestens 50 mA Laststrom) max. 1 pro Sekunde (bei induktiver Nennlast) max. 16 pro Sekunde (bei Lampennennlast)
Rückspannungsfestigkeit gegen kurze Impulse	bedingt rückspannungsfest bis 0,5 A für 1 s
Verhalten bei Überlast	Abschalten mit automatischem Restart
Verhalten bei induktiver Überlast	Ausgang kann zerstört werden
Signalverzögerung	max. 100 μs (beim Einschalten) max. 100 μs (beim Ausschalten, bei mindestens 50 mA Laststrom)
Überstromabschaltung	ab 0,7 A
Ausgangsstrom bei Massebruch im ausgeschalteten Zustand	< 1 mA

Artikeleigenschaften

Produkttyp	I/O-Komponente
Produktfamilie	Axioline F
Bauform	blockmodular
Einbaulage	beliebig (kein Temperatur-Derating)
Lieferumfang	inklusive Bussockelmodul und Axioline F-Steckern

Isolationseigenschaften

Überspannungskategorie	II (IEC 60664-1, EN 60664-1)
Verschmutzungsgrad	2 (IEC 60664-1, EN 60664-1)

Elektrische Eigenschaften

Maximale Verlustleistung bei Nennbedingung	1,15 W
--	--------

Potenziale: Versorgung des Axioline F-Lokalbusses (U_{Bus})

Versorgungsspannung	5 V DC (über Bussockelmodul)
Stromaufnahme	max. 120 mA (bis HW 02) max. 60 mA (ab HW 03)

Potenziale: Einspeisung für digitale Ausgabemodule (U_O)

Versorgungsspannung	24 V DC
Versorgungsspannungsbereich	19,2 V DC ... 30 V DC (inklusive aller Toleranzen, inklusive Welligkeit)
Stromaufnahme	max. 8 A (extern absichern)
Stromaufnahme	min. 14 mA (ohne Aktoren)
Schutzbeschaltung	Überspannungsschutz; elektronisch (35 V, 0,5 s)
	Verpolschutz; parallele Diode; mit externer Absicherung 5 A (nur für die Inbetriebnahme)
Absicherung	max. 8 A (Verpolschutz bis 5 A)
Potenzialtrennung/Isolation der Spannungsbereiche	
Prüfspannung: 5-V-Versorgung des Lokalbusses (U_{Bus}) / 24-V-Versorgung (Peripherie)	500 V AC, 50 Hz, 1 min
Prüfspannung: 5-V-Versorgung des Lokalbusses (U_{Bus}) / Funktionserde	500 V AC, 50 Hz, 1 min
Prüfspannung: 24-V-Versorgung (Peripherie) / Funktionserde	500 V AC, 50 Hz, 1 min

Anschlussdaten

Anschlussstechnik

Benennung Anschluss	Axioline F-Stecker
Hinweis zur Anschlussart	Beachten Sie die Angaben zu den Leiterquerschnitten im Anwenderhandbuch "Axioline F: System und Installation".
	Anwendungen mit UL-Zulassung: Verwenden Sie ausschließlich Kupferleiter.

Axioline F-Stecker

Anschlussart	Push-in-Anschluss
Hinweis zur Anschlussart	Beachten Sie die Angaben zu den Leiterquerschnitten im Anwenderhandbuch "Axioline F: System und Installation".
	Anwendungen mit UL-Zulassung: Verwenden Sie ausschließlich Kupferleiter.
Leiterquerschnitt starr	0,2 mm ² ... 1,5 mm ²
Leiterquerschnitt flexibel	0,2 mm ² ... 1,5 mm ²
Leiterquerschnitt AWG	24 ... 16
Abisolierlänge	8 mm

Umwelt- und Lebensdauerbedingungen

Umgebungsbedingungen

Umgebungstemperatur (Betrieb)	-25 °C ... 60 °C
Schutzart	IP20
Luftdruck (Betrieb)	70 kPa ... 106 kPa (bis zu 3000 m üNN)
Luftdruck (Lagerung/Transport)	70 kPa ... 106 kPa (bis zu 3000 m üNN)
Umgebungstemperatur (Lagerung/Transport)	-40 °C ... 85 °C
Zulässige Luftfeuchtigkeit (Betrieb)	5 % ... 95 % (keine Betauung)
Zulässige Luftfeuchtigkeit (Lagerung/Transport)	5 % ... 95 % (keine Betauung)

Mechanische Prüfung

AXL F DO16/1 1H - Digitalmodul



2688349

<https://www.phoenixcontact.com/de/produkte/2688349>

Vibrationsfestigkeit nach EN 60068-2-6/IEC 60068-2-6	5g
Schock nach EN 60068-2-27/IEC 60068-2-27	30g
Dauerschock nach EN 60068-2-27/IEC 60068-2-27	10g

Normen und Bestimmungen

Schutzklasse	III (IEC 61140, EN 61140, VDE 0140-1)
--------------	---------------------------------------

Montage

Montageart	Tragschienenmontage
Einbaulage	beliebig (kein Temperatur-Derating)

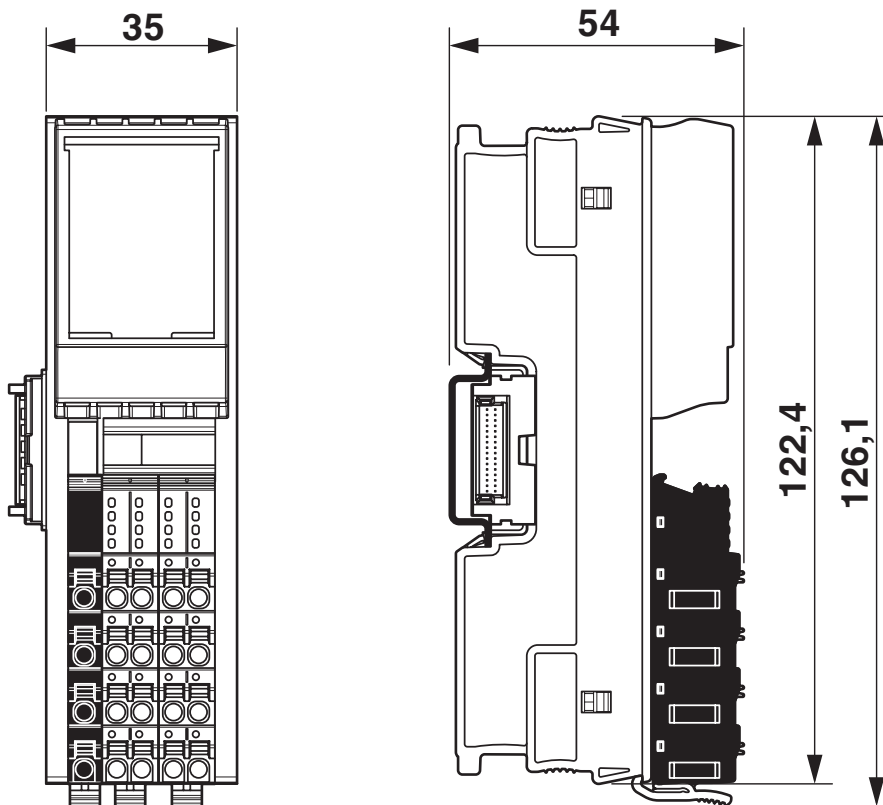
AXL F DO16/1 1H - Digitalmodul

2688349

<https://www.phoenixcontact.com/de/produkte/2688349>

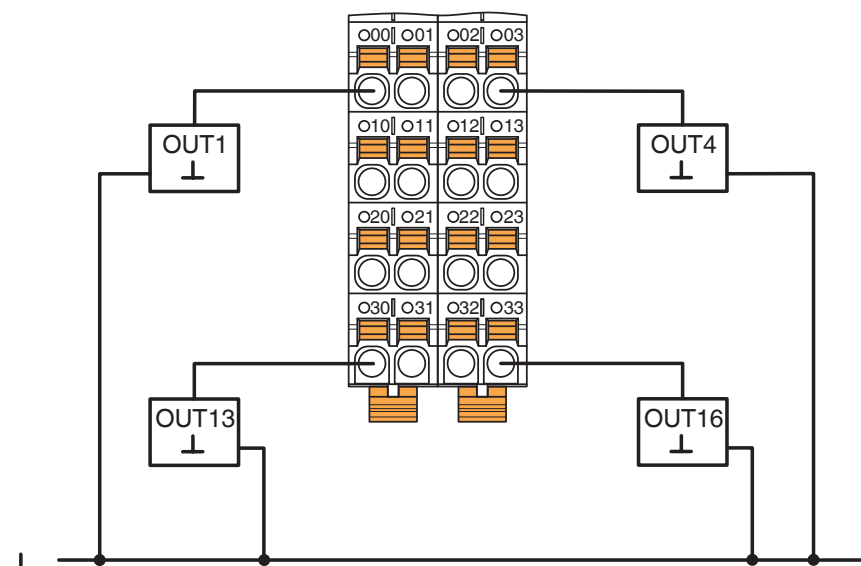
Zeichnungen

Maßzeichnung



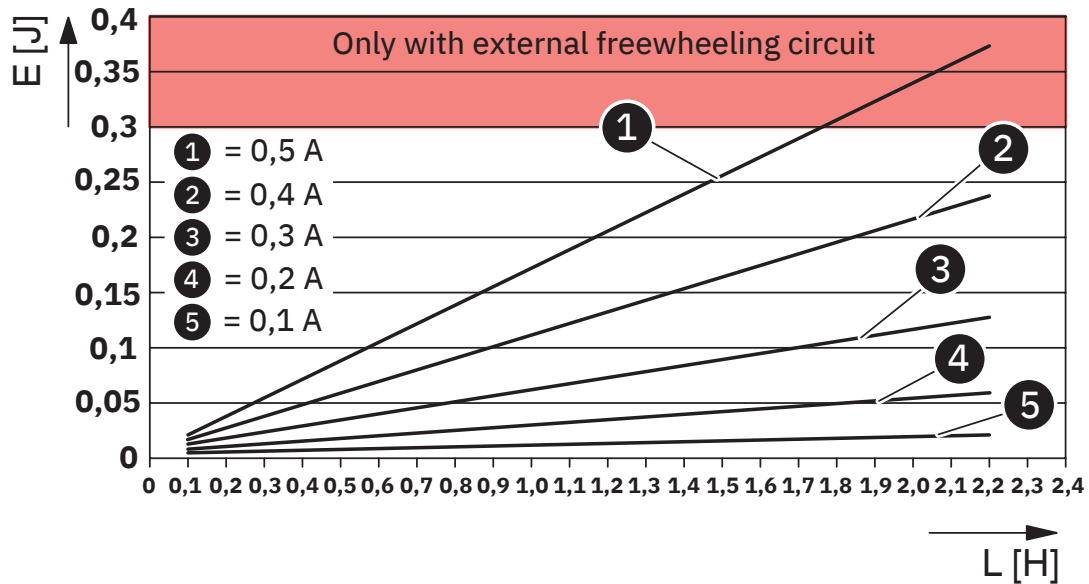
Maßzeichnung

Anschlusszeichnung



Anschlussbeispiel

Diagramm



Maximale Energieaufnahme der Ausgänge beim Abschalten induktiver Lasten

Das Diagramm zeigt die Energie, die beim Abschalten einer induktiven Last ohne externen Freilaufkreis in die jeweiligen Ausgangsgruppen (Ausgänge 1 bis 4, 5 bis 8, 9 bis 12, 13 bis 16) pro Abschaltvorgang maximal zurückgespeist werden darf.

Die Stromangabe bezieht sich auf den ohmschen Gleichspannungsanteil der induktiven Last.

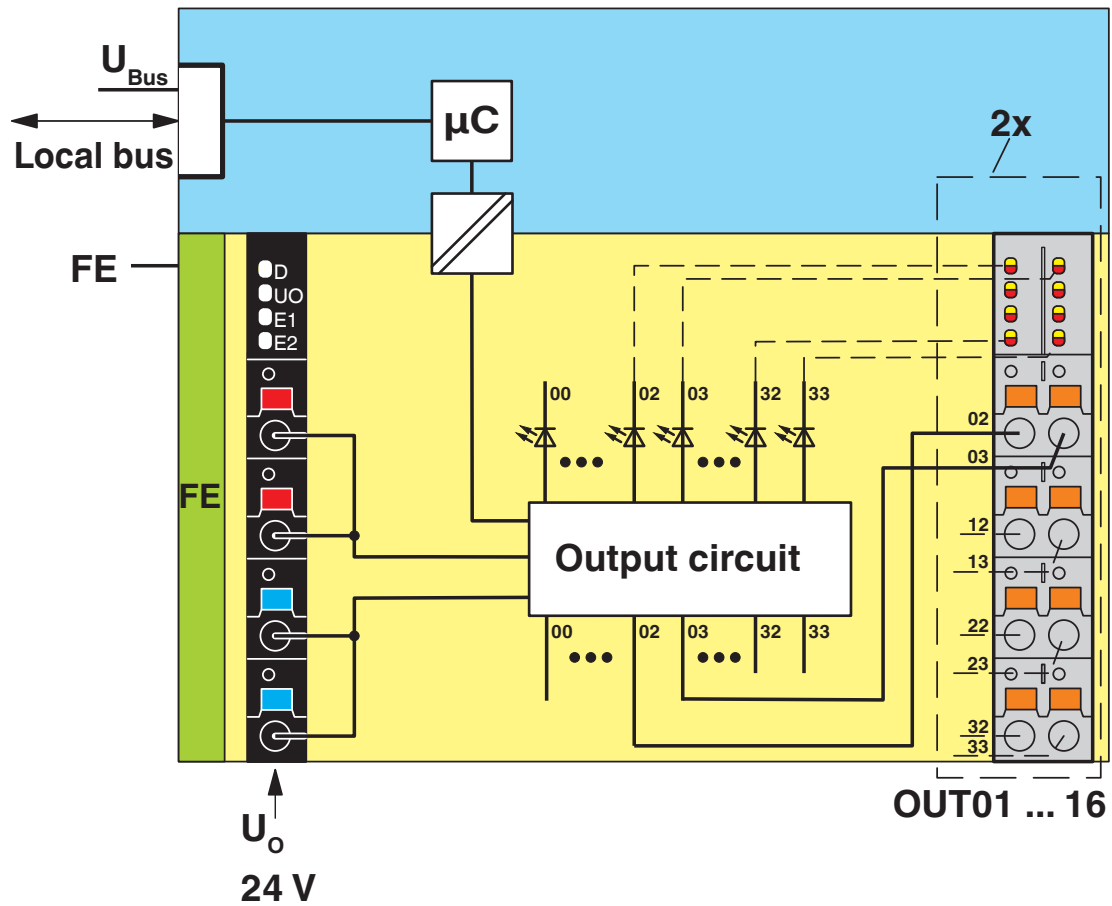
ACHTUNG: Begrenzen Sie beim Einsatz eines externen Freilaufkreises die Freilaufspannung auf maximal -15 V! Bei einer höheren negativen Spannung ist der externe Freilaufkreis ohne Funktion.

AXL F DO16/1 1H - Digitalmodul

2688349

<https://www.phoenixcontact.com/de/produkte/2688349>

Blockschaltbild



Interne Beschaltung der Klemmpunkte

AXL F DO16/1 1H - Digitalmodul



2688349

<https://www.phoenixcontact.com/de/produkte/2688349>

Zulassungen

🔗 Zum Herunterladen von Zertifikaten, besuchen Sie die Produktdetailseite: <https://www.phoenixcontact.com/de/produkte/2688349>



DNV GL

Zulassungs-ID: TAA00000DF



LR

Zulassungs-ID: LR2480202TA-02



PRS

Zulassungs-ID: TE/1020/880590/21

BSH

Zulassungs-ID: 840



RINA

Zulassungs-ID: ELE008423XG001



cULus Listed

Zulassungs-ID: E238705



cULus Listed

Zulassungs-ID: E238705

2688349

<https://www.phoenixcontact.com/de/produkte/2688349>

Klassifikationen

ECLASS

ECLASS-13.0	27242604
ECLASS-15.0	27242604

ETIM

ETIM 10.0	EC001599
-----------	----------

UNSPSC

UNSPSC 21.0	32151600
-------------	----------

Environmental product compliance

EU RoHS

Erfüllt die Anforderungen nach RoHS-Richtlinie	Ja
Ausnahmeregelungen soweit bekannt	7(a), 7(c)-I

China RoHS

Environment friendly use period (EFUP)	EFUP-50
	Eine artikelbezogene China RoHS Deklarationstabelle finden Sie im Downloadbereich zum jeweiligen Artikel unter „Herstellereklärung“. Für alle Artikel mit EFUP-E wird keine China RoHS Deklarationstabelle ausgestellt und benötigt.

EU REACH SVHC

Hinweis auf REACH-Kandidatenstoff (CAS-Nr.)	Lead(CAS-Nr.: 7439-92-1)
	6,6'-di-tert-butyl-2,2'-methylenedi-p-cresol(CAS-Nr.: 119-47-1)
SCIP	e92a485a-c1ae-4609-adad-5d75805029a8

EF3.1 Klimawandel

CO2e kg	15,71 kg CO2e
---------	---------------