

# SAC-6P-M 8MR/ 3,0-PUR SH - Sensor-/Aktor-Kabel



1522354

<https://www.phoenixcontact.com/de/produkte/1522354>

Bitte beachten Sie, dass die in diesem PDF-Dokument angezeigten Daten aus unserem Online-Katalog generiert wurden. Bitte finden Sie die vollständigen Daten in der Benutzer-Dokumentation. Es gelten unsere Allgemeinen Nutzungsbedingungen für Downloads.



Sensor-/Aktor-Kabel, 6-polig, PUR halogenfrei, schwarzgrau RAL 7021, geschirmt, Stecker gewinkelt M8, Kodierung: A, auf freies Leitungsende, Kabellänge: 3 m

## Ihre Vorteile

- Einfach und sicher: 100 % elektrisch geprüfte steckbare Komponenten
- Signale zuverlässig übertragen – 360°-Schirmung in elektromagnetisch belasteter Umgebung

## Kaufmännische Daten

Artikelnummer	1522354
Verpackungseinheit	1 Stück
Mindestbestellmenge	1 Stück
Hinweis	Auftragsgebundene Fertigung (keine Rücknahme)
Verkaufsschlüssel	AI
Produktschlüssel	AF1BNA
GTIN	4046356021111
Gewicht pro Stück (inklusive Verpackung)	119,9 g
Gewicht pro Stück (exklusive Verpackung)	119,9 g
Zolltarifnummer	85444290
Ursprungsland	PL

## Technische Daten

### Artikeleigenschaften

Produkttyp	Sensor-/Aktor-Kabel
Anwendung	Standard
Polzahl	6
Anzahl der Kabelabgänge	1
Geschirmt	ja
Kodierung	A

### Isolationseigenschaften

Überspannungskategorie	II
Verschmutzungsgrad	3

### Materialangaben

Brennbarkeitsklasse nach UL 94	HB
Material Griffkörper	TPU, schwer entflammbar, selbstverlöschend
Material Kontakt	CuZn
Material Kontaktoberfläche	Ni/Au
Material Kontaktträger	TPU GF
Material Verschraubung	Zinkdruckguss, vernickelt

### Elektrische Eigenschaften

Bemessungsspannung nach IEC 61076-2-101	30 V
Isolationswiderstand	≥ 100 MΩ
Nennspannung $U_N$	30 V AC
	30 V DC
Nennstrom $I_N$	1,5 A

### Mechanische Eigenschaften

#### Mechanische Daten

Steckzyklen	≥ 100
-------------	-------

### Signalisierung

Statusanzeige	nein
Statusanzeige vorhanden	nein

### Anschlussdaten

#### Leiteranschluss

Anzugsdrehmoment	0,2 Nm (M8-Steckverbinder)
------------------	----------------------------

### Steckverbinder

#### Anschluss 1

# SAC-6P-M 8MR/ 3,0-PUR SH - Sensor-/Aktor-Kabel



1522354

<https://www.phoenixcontact.com/de/produkte/1522354>

Bauform	Stecker gewinkelt M8
Polzahl	6
Kodierungsart	A


## Anschluss 2

Bauform	freies Leitungsende
---------	---------------------

## Kabel / Leitung

Leitungslänge	3 m
---------------	-----

## PUR halogenfrei schwarz [PUR]

Maßzeichnung	
Leitungsgewicht	34 kg/km
Polzahl	6
Geschirmt	ja
Leitungstyp	PUR halogenfrei schwarz [PUR]
Leiteraufbau Signalleitung	18x 0,10 mm
AWG Signalleitung	26
Leitungsquerschnitt	6x 0,14 mm <sup>2</sup> (Signalleitung)
Aderdurchmesser inklusive Isolierung	1 mm ±0,05 mm
Leitungsaußendurchmesser	5,2 mm 5,20 mm
Außenmantel, Material	PUR
Außenmantel, Farbe	schwarzgrau RAL 7021
Material Leiter	blanke Cu-Litze
Einzelader, Farbe	braun, weiß, schwarz, blau, grau, rosa
Kleinster Biegeradius, fest verlegt	52 mm
Kleinster Biegeradius, beweglich verlegt	52 mm
Dynamische Belastbarkeit (Biegen)	Biegezyklen maximal: 10000000, Biegeradius: 52 mm, Verfahrweg: 10 m, Verfahrgeschwindigkeit: 3 m/s, Beschleunigung: 10 m/s <sup>2</sup>
Dynamische Belastbarkeit (Torsion)	Torsion: ±180 °/m, Torsionszyklen: ≥5000000, Torsionshäufigkeit: 35 Zyklen/min.
Halogenfreiheit	nach DIN VDE 0472 Teil 815
Flammwidrigkeit	nach UL-Style 20549
Ölbeständigkeit	nach DIN EN 60811-2-1
Sonstige Beständigkeit	gut beständig gegen Säuren, Laugen und Lösemittel hydrolyse- und mikrobienbeständig bedingt UV beständig (nach DIN EN ISO 4892-2-A)

# SAC-6P-M 8MR/ 3,0-PUR SH - Sensor-/Aktor-Kabel



1522354

<https://www.phoenixcontact.com/de/produkte/1522354>

Besondere Eigenschaften	schleppkettentauglich
	silikonfrei
	Frei von lackbenetzungsstörenden Substanzen
Umgebungstemperatur (Betrieb)	-40 °C ... 80 °C (Kabel, feste Verlegung)
	-5 °C ... 80 °C (Kabel, bewegliche Verlegung)

## Umwelt- und Lebensdauerbedingungen

### Umgebungsbedingungen

Schutzart	IP65
	IP67
Umgebungstemperatur (Betrieb) (Stecker/Buchse)	-25 °C ... 90 °C (Stecker/Buchse)
Umgebungstemperatur (Betrieb) (Kabel, feste Verlegung)	-25 °C ... 80 °C (Kabel, feste Verlegung)
Umgebungstemperatur (Betrieb) (Kabel, bewegliche Verlegung)	-5 °C ... 80 °C (Kabel, bewegliche Verlegung)

## Normen und Bestimmungen

Normbezeichnung	M8-Steckverbinder
Normen/Bestimmungen	IEC 61076-2-104

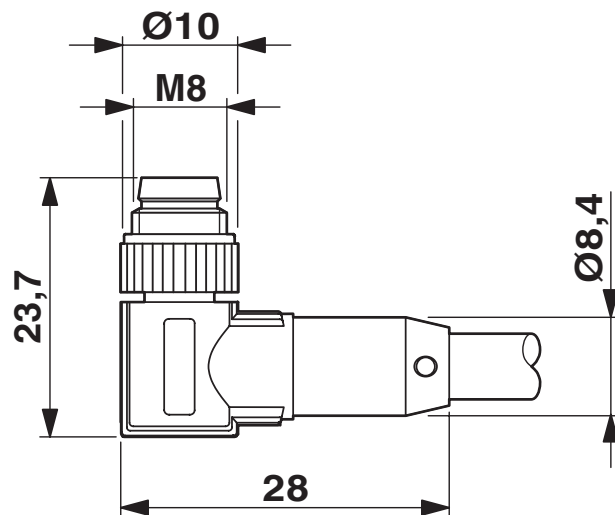
# SAC-6P-M 8MR/ 3,0-PUR SH - Sensor-/Aktor-Kabel

1522354

<https://www.phoenixcontact.com/de/produkte/1522354>

## Zeichnungen

Maßzeichnung



Stecker M8 x 1, gewinkelt, geschirmt

Schemazeichnung

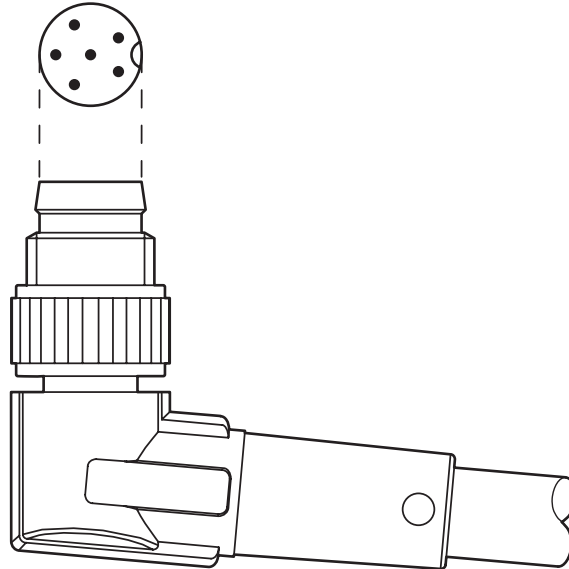


Polbild Stecker M8, 6-polig, Ansicht Stiftseite

1522354

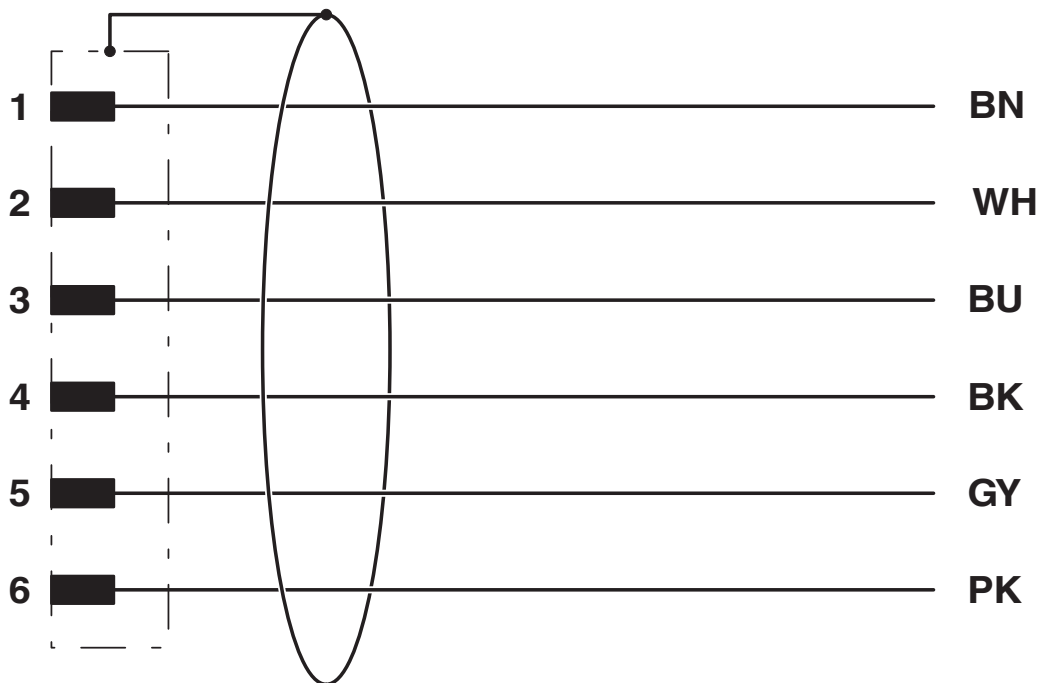
<https://www.phoenixcontact.com/de/produkte/1522354>

Schemazeichnung



Ausrichtung der Polbilder

Schaltplan



Kontaktbelegung des M8-Steckers

# SAC-6P-M 8MR/ 3,0-PUR SH - Sensor-/Aktor-Kabel





1522354

<https://www.phoenixcontact.com/de/produkte/1522354>

## Zulassungen

📄 Zum Herunterladen von Zertifikaten, besuchen Sie die Produktdetailseite: <https://www.phoenixcontact.com/de/produkte/1522354>

 <b>UL Listed</b> Zulassungs-ID: FILE E 221474				
	Nennspannung $U_N$	Nennstrom $I_N$	Querschnitt AWG	Querschnitt $\text{mm}^2$
keine				
	30 V	1,5 A	-	-

 <b>cUL Listed</b> Zulassungs-ID: FILE E 221474				
	Nennspannung $U_N$	Nennstrom $I_N$	Querschnitt AWG	Querschnitt $\text{mm}^2$
keine				
	30 V	1,5 A	-	-

 <b>EAC-RoHS</b> Zulassungs-ID: RU D-DE.HB35.B.00387	
--	--

1522354

<https://www.phoenixcontact.com/de/produkte/1522354>

## Klassifikationen

### ECLASS

ECLASS-13.0	27060311
ECLASS-15.0	27060311

### ETIM

ETIM 10.0	EC001855
-----------	----------

### UNSPSC

UNSPSC 21.0	26121600
-------------	----------

1522354

<https://www.phoenixcontact.com/de/produkte/1522354>

## Environmental product compliance

### EU RoHS

Erfüllt die Anforderungen nach RoHS-Richtlinie	Ja, Keine Ausnahmeregelungen
--	------------------------------

### China RoHS

Environment friendly use period (EFUP)	EFUP-E
	Keine Gefahrstoffe über den Grenzwerten

### EU REACH SVHC

Hinweis auf REACH-Kandidatenstoff (CAS-Nr.)	Kein Stoff mit einem Massenanteil von mehr als 0,1 %
---	--

### EF3.1 Klimawandel

CO2e kg	3,201 kg CO2e
---------	---------------

Phoenix Contact 2026 © - Alle Rechte vorbehalten  
<https://www.phoenixcontact.com>

PHOENIX CONTACT Deutschland GmbH  
Flachmarktstraße 8  
D-32825 Blomberg  
+49 52 35/3-1 20 00  
[info@phoenixcontact.de](mailto:info@phoenixcontact.de)