

TTC-6P-1X2-24DC-PT-I - Überspannungsschutzgerät



2906815

<https://www.phoenixcontact.com/de/produkte/2906815>

Bitte beachten Sie, dass die in diesem PDF-Dokument angezeigten Daten aus unserem Online-Katalog generiert wurden. Bitte finden Sie die vollständigen Daten in der Benutzer-Dokumentation. Es gelten unsere Allgemeinen Nutzungsbedingungen für Downloads.



Überspannungsschutz, bestehend aus Schutzstecker und Basiselement, mit integrierter Statusanzeige für einen 2-adrigen erdpotenzialfrei betriebenen Signalkreis, z. B. 0(4) ... 20 mA Stromschleife, HART-fähig. In sicherheitsgerichteten Kreisen bis SIL 3 einsetzbar.

Ihre Vorteile

- Platz- und kostensparend durch schmale Baubreite von nur 6 mm
- Permanente Überwachung der Schutzgeräte und mechanische Statusanzeige mit optionaler Fernmeldung
- Einfache Auswahl für jede Anforderung im MSR-Bereich dank komplettem Portfolio mit maßgeschneiderten Produkteigenschaften
- Einfaches Prüfen und Dokumentieren mit CHECKMASTER 2 dank steckbarer Schutzmodule
- Keine Beeinflussung des Signals bei Wartungsarbeiten dank impedanzneutralem Stecken und Ziehen der Schutzstecker

Kaufmännische Daten

Artikelnummer	2906815
Verpackungseinheit	1 Stück
Mindestbestellmenge	1 Stück
Verkaufsschlüssel	CA
Produktschlüssel	CL2162
GTIN	4055626135786
Gewicht pro Stück (inklusive Verpackung)	40,92 g
Gewicht pro Stück (exklusive Verpackung)	34,59 g
Zolltarifnummer	85363010
Ursprungsland	DE

Technische Daten

Artikeleigenschaften

Produkttyp	Überspannungsschutz für MSR-Technik
Produktfamilie	TERMITRAB complete
IEC-Prüfklasse	C1
	C2
	C3
	D1
Bauform	Tragschienenmodul zweiteilig steckbar
Aderpaare pro Modul	1

Isolationseigenschaften

Überspannungskategorie	III
Verschmutzungsgrad	2

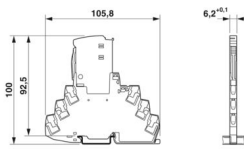
Elektrische Eigenschaften

Nennspannung U_N	24 V DC
--------------------	---------

Anschlussdaten

Anschlussart	Push-in-Anschluss
Leiterquerschnitt flexibel	0,2 mm ² ... 2,5 mm ²
Leiterquerschnitt starr	0,2 mm ² ... 4 mm ²
Leiterquerschnitt AWG	24 ... 12

Maße

Maßzeichnung	
Breite	6,2 mm +0,1 mm
Höhe	105,8 mm
Tiefe	100 mm (inkl. Tragschiene 7,5 mm)

Materialangaben

Farbe (Basiselement)	grau (RAL 7042)
Farbe (Stecker)	lichtgrau (RAL 7035)
Brennbarkeitsklasse nach UL 94	V-0
Isolierstoff	PBT
Material Gehäuse	PBT

Mechanische Eigenschaften

Mechanische Daten

Offene Seitenwand	Nein
-------------------	------

Schutzschaltung

Wirkungsrichtung	Line-Line & Line-Signal Ground/Shield & optional Signal Ground/Shield-Earth Ground
Nennspannung U_N	24 V DC
Höchste Dauerspannung U_C	30 V DC 21 V AC
Bemessungsstrom	600 mA (56 °C)
Betriebswirkstrom I_C bei U_C	≤ 5 μA
Schutzleiterstrom I_{PE}	≤ 1 μA
Nennableitstoßstrom I_n (8/20) μs (Ader-Ader)	5 kA
Nennableitstoßstrom I_n (8/20) μs (Ader-Erde)	5 kA
Impulsableitstoßstrom I_{imp} (10/350) μs (Ader-Ader)	0,5 kA
Impulsableitstoßstrom I_{imp} (10/350) μs (Ader-Erde)	0,5 kA
Gesamtableitstoßstrom I_{Total} (8/20) μs	10 kA
Ausgangsspannungsbegrenzung bei 1 kV/μs (Ader-Ader)	≤ 45 V
Schutzpegel U_p (Ader-Ader)	≤ 200 V (C1 - 1 kV / 500 A) ≤ 320 V (C2 - 10 kV / 5 kA) ≤ 50 V (C3 - 25 A) ≤ 55 V (C3 - 100 A)
Schutzpegel U_p (Ader-Erde)	≤ 750 V (C1 - 1 kV / 500 A) ≤ 750 V (C2 - 10 kV / 5 kA) ≤ 700 V (C3 - 25 A) ≤ 750 V (C3 - 100 A)
Schutzpegel U_p statisch (Ader-Ader)	≤ 50 V (C1 - 1 kV / 500 A) ≤ 120 V (C2 - 10 kV / 5 kA)
Schutzpegel U_p statisch (Ader-Erde)	≤ 750 V (C1 - 1 kV / 500 A) ≤ 750 V (C2 - 10 kV / 5 kA)
Ansprechzeit t_A (Ader-Ader)	≤ 1 ns
Ansprechzeit t_A (Ader-Erde)	≤ 100 ns
Einfügungsdämpfung aE, sym.	typ. 0,3 dB (≤ 250 kHz / 150 Ω)
Grenzfrequenz f_g (3 dB), sym. im 150 Ω-System	typ. 940 kHz
Kapazität (Ader-Ader)	typ. 2,2 nF
Widerstand pro Pfad	1,65 Ω ±20 %
Meldung Überspannungsschutz defekt	optisch
Erforderliche Vorsicherung maximal	630 mA (FF)
Stoßstromfestigkeit (Ader-Ader)	C1 - 1 kV / 500 A C2 - 10 kV / 5 kA C3 - 100 A
Stoßstromfestigkeit (Ader-Erde)	C1 - 1 kV / 500 A C2 - 10 kV / 5 kA C3 - 100 A D1 - 500 A

TTC-6P-1X2-24DC-PT-I - Überspannungsschutzgerät



2906815

<https://www.phoenixcontact.com/de/produkte/2906815>

Impuls-Rücksetzzeit (Ader-Ader)	≤ 700 ms
Impuls-Rücksetzzeit (Ader-Erde)	≤ 1500 ms

Zusätzliche technische Daten

Max. Gesamtbleitstoßstrom $I_{total\ max}$ (8/20) μ s	20 kA (1x)
---	------------

Umwelt- und Lebensdauerbedingungen

Umgebungsbedingungen

Schutzart	IP20
Umgebungstemperatur (Betrieb)	-40 °C ... 85 °C
Umgebungstemperatur (Lagerung/Transport)	-40 °C ... 85 °C
Höhenlage	≤ 6000 m (amsl)
Zulässige Luftfeuchtigkeit (Betrieb)	5 % ... 95 %

Normen und Bestimmungen

Normen/Bestimmungen	IEC 61643-21
Hinweis	2000 + Corrigendum 2001 + A1:2008, modifiziert + A2:2012

EN 61643-21

Normen/Bestimmungen	EN 61643-21
Hinweis	2001 + A1:2009 + A2:2013

Montage

Montageart	Tragschiene: TH 35 - 7,5 mm
------------	-----------------------------

TTC-6P-1X2-24DC-PT-I - Überspannungsschutzgerät

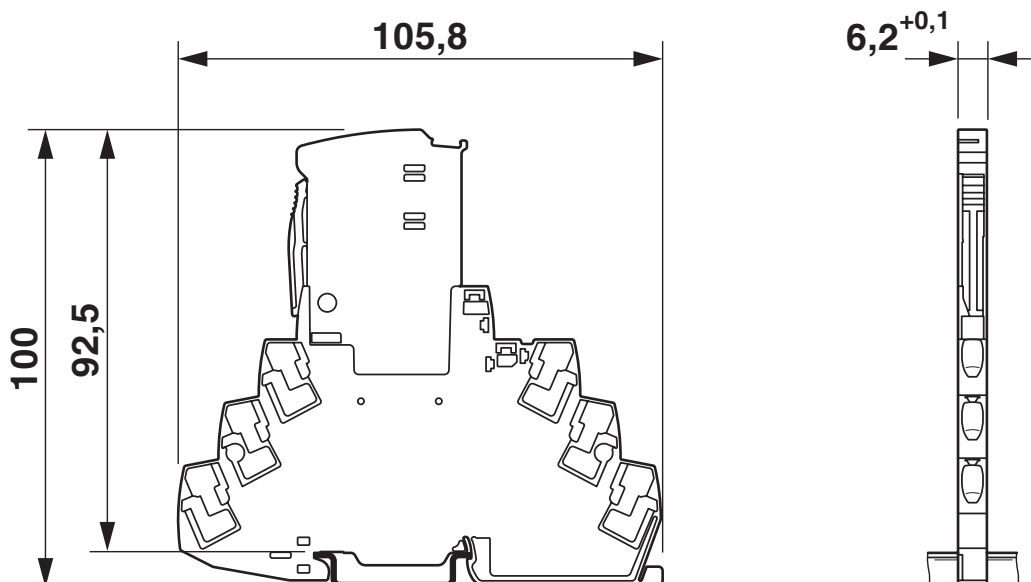


2906815

<https://www.phoenixcontact.com/de/produkte/2906815>

Zeichnungen

Maßzeichnung



Schemazeichnung

TTC-6P-1x2-...-I									
Category	1oo1 architecture, HFT=0				1oo2 architecture, HFT=1				
	PFD _{AVG}	PFH	Used budget of SIL 2 SIF		PFD _{AVG}	PFH	CCF	Used budget of SIL 3 SIF	
			PFD _{AVG}	PFH				PFD _{AVG}	PFH
	3.88·10 ⁻⁵	6.90·10 ⁻⁹ 1/h	0.4 %	0.7 %	1.94·10 ⁻⁶	3.45·10 ⁻¹⁰ 1/h	5 %	0.2 %	0.3 %
					3.88·10 ⁻⁶	6.90·10 ⁻¹⁰ 1/h	10 %	0.4 %	0.7 %

Calculation based on exida report, Phoenix Contact 16/06-072 R022 V4R2
 exida Profile 1, FMEDA Analysis 2, T_{proof}: 1 year, MT: 10 years, MTTR: 24 hours, PTC: 99%
 Used standards
 IEC/EN 61508, edition 2010 (device specific)
 IEC/EN 61511, edition 2016 + COR1:2016 + A1:2017 (system specific)

Szenarien der funktionalen Sicherheit

Diagramm



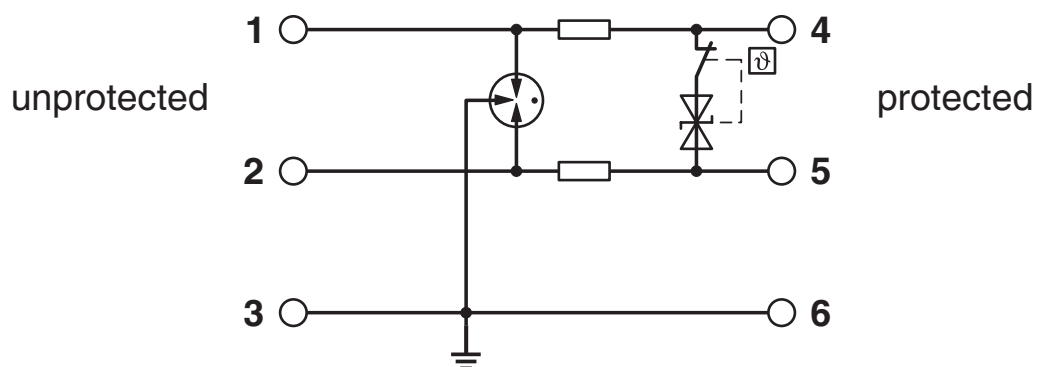
TTC-6P-1X2-24DC-PT-I - Überspannungsschutzgerät

2906815

<https://www.phoenixcontact.com/de/produkte/2906815>



Schaltplan




2906815

<https://www.phoenixcontact.com/de/produkte/2906815>

Zulassungen

📄 Zum Herunterladen von Zertifikaten, besuchen Sie die Produktdetailseite: <https://www.phoenixcontact.com/de/produkte/2906815>

 **CSA**
Zulassungs-ID: 70136717

 **DNV GL**
Zulassungs-ID: TAE000027G

 **UL Listed**
Zulassungs-ID: FILE E 138168

 **CSAus**
Zulassungs-ID: 70136717

UAE-RoHS
Zulassungs-ID: 22-06-16192

Functional Safety
Zulassungs-ID: 16-06-072 R022 V4R3

2906815

<https://www.phoenixcontact.com/de/produkte/2906815>

Klassifikationen

ECLASS

ECLASS-13.0	27171501
ECLASS-15.0	27171501

ETIM

ETIM 10.0	EC001466
-----------	----------

UNSPSC

UNSPSC 21.0	39121600
-------------	----------

Environmental product compliance

EU RoHS

Erfüllt die Anforderungen nach RoHS-Richtlinie	Ja
Ausnahmeregelungen soweit bekannt	7(a), 7(c)-I

China RoHS

Environment friendly use period (EFUP)	EFUP-50 Eine artikelbezogene China RoHS Deklarationstabelle finden Sie im Downloadbereich zum jeweiligen Artikel unter „Herstellereklärung“. Für alle Artikel mit EFUP-E wird keine China RoHS Deklarationstabelle ausgestellt und benötigt.
--	---

EU REACH SVHC

Hinweis auf REACH-Kandidatenstoff (CAS-Nr.)	Lead(CAS-Nr.: 7439-92-1)
SCIP	6c660c8c-d352-4045-99d4-4317e301711c

EF3.1 Klimawandel

CO2e kg	1,209 kg CO2e
---------	---------------