

# UKH 95-FE - Hochstromklemme



3247054

<https://www.phoenixcontact.com/de/produkte/3247054>

Bitte beachten Sie, dass die in diesem PDF-Dokument angezeigten Daten aus unserem Online-Katalog generiert wurden. Bitte finden Sie die vollständigen Daten in der Benutzer-Dokumentation. Es gelten unsere Allgemeinen Nutzungsbedingungen für Downloads.



Hochstromklemme, Nennspannung: 1000 V, Nennstrom: 232 A, Anzahl der Anschlüsse: 2, Anschlussart: Schraubanschluss, Bemessungsquerschnitt: 95 mm<sup>2</sup>, Querschnitt: 25 mm<sup>2</sup> - 95 mm<sup>2</sup>, Montageart: NS 35/15, NS 32, Farbe: schwarz/gelb

## Ihre Vorteile

- Durch eine Dreipunktzentrierung des Leiters im prismatischen Hülsenboden wird ein zuverlässiger Kabelanschluss sichergestellt
- Schraubensicherung durch federnde Elemente im Klemmkörper
- Geringe Übergangswiderstände der Kontaktfläche durch Riefelung

## Kaufmännische Daten

Artikelnummer	3247054
Verpackungseinheit	3 Stück
Mindestbestellmenge	3 Stück
Verkaufsschlüssel	BA
Produktschlüssel	BE1311
GTIN	4046356707206
Gewicht pro Stück (inklusive Verpackung)	227,766 g
Gewicht pro Stück (exklusive Verpackung)	203 g
Zolltarifnummer	85369010
Ursprungsland	IN

## Technische Daten

### Hinweise

#### Allgemein

Hinweis	Für eine zuverlässige Kontaktierung mehrdrätiger Leiter wird empfohlen, die mehrdrätigen Leiter zu entdrillen.
---------	--

### Artikeleigenschaften

Produkttyp	Hochstromklemme
Anzahl der Anschlüsse	2
Anzahl der Reihen	1
Potenziale	1

#### Isolationseigenschaften

Überspannungskategorie	III
Verschmutzungsgrad	3

### Elektrische Eigenschaften

Bemessungsstoßspannung	8 kV
Maximale Verlustleistung bei Nennbedingung	7,54 W

### Anschlussdaten

Anzahl der Anschlüsse pro Etage	2
Nennquerschnitt	95 mm <sup>2</sup>

#### Etage 1 oben 1 unten 1

Anschlussart	Schraubanschluss
Schraubengewinde	M8
Hinweis	Schrauben mit Innensechskant
Anzugsdrehmoment	15 ... 20 Nm
Abisolierlänge	33 mm
Anschluss gemäß Norm	IEC 60947-7-1
Leiterquerschnitt starr	25 mm <sup>2</sup> ... 95 mm <sup>2</sup>
Leiterquerschnitt AWG	2 ... 3/0 (umgerechnet nach IEC)
Leiterquerschnitt flexibel	35 mm <sup>2</sup> ... 95 mm <sup>2</sup>
Leiterquerschnitt flexibel [AWG]	1/0 ... 3/0 (umgerechnet nach IEC)
Leiterquerschnitt flexibel (Aderendhülse ohne Kunststoffhülse)	35 mm <sup>2</sup> ... 95 mm <sup>2</sup>
Leiterquerschnitt flexibel (Aderendhülse mit Kunststoffhülse)	35 mm <sup>2</sup> ... 95 mm <sup>2</sup>
Querschnitt mit Einlegebrücke starr	95 mm <sup>2</sup>
Querschnitt mit Einlegebrücke flexibel	70 mm <sup>2</sup>
2 Leiter gleichen Querschnitts starr	25 mm <sup>2</sup> ... 35 mm <sup>2</sup>
2 Leiter gleichen Querschnitts flexibel	25 mm <sup>2</sup> ... 35 mm <sup>2</sup>
2 Leiter gleichen Querschnitts flexibel m. Aderendhülse ohne Kunststoffhülse	16 mm <sup>2</sup> ... 35 mm <sup>2</sup>

# UKH 95-FE - Hochstromklemme



3247054

<https://www.phoenixcontact.com/de/produkte/3247054>

Nennquerschnitt	95 mm <sup>2</sup>
Nennstrom	232 A
Belastungsstrom maximal	232 A
Nennspannung	1000 V
Hinweis	Achtung: Im Downloadbereich finden Sie Artikelfreigaben, Anschlussquerschnitte und Hinweise zum Anschluss von Aluminiumleitern.

## Ex-Daten

### Bemessungsdaten (ATEX/IECEX)

Kennzeichnung	⊕ II 2 GD Ex eb IIC Gb
Einsatztemperaturbereich	-60 °C ... 110 °C
Ex-bescheinigtes Zubehör	1201934 VDE-ISS 6
	1201659 E/AL-NS 32
	1201662 E/AL-NS 35
Auflistung Brücken	Einlegebrücke / EB 2-25/UKH / 0201362
	Einlegebrücke / EB 3-25/UKH / 0201375
Brückendaten	177 A (95 mm <sup>2</sup> )
Temperaturerhöhung Ex	40 K (238,1 A / 95 mm <sup>2</sup> )
bei Brückung mit Einlegebrücke	690 V
Bemessungsisolationsspannung	800 V
Ausgang	(dauerhaft)

### Etage Ex Allgemein

Bemessungsspannung	880 V
Bemessungsstrom	216 A
Belastungsstrom maximal	216 A
Durchgangswiderstand	0,06 mΩ

### Anschlussdaten Ex Allgemein

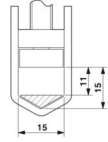
Drehmomentbereich	15 Nm ... 20 Nm
Nennquerschnitt	95 mm <sup>2</sup>
Bemessungsquerschnitt AWG	3/0
Anschlussvermögen starr	25 mm <sup>2</sup> ... 95 mm <sup>2</sup>
Anschlussvermögen AWG	4 ... 3/0
Anschlussvermögen flexibel	35 mm <sup>2</sup> ... 95 mm <sup>2</sup>
Anschlussvermögen AWG	2 ... 3/0
2 Leiter gleichen Querschnitts starr	25 mm <sup>2</sup> ... 35 mm <sup>2</sup>
2 Leiter gleichen Querschnitts AWG starr	4 ... 2
2 Leiter gleichen Querschnitts flexibel	25 mm <sup>2</sup> ... 35 mm <sup>2</sup>
2 Leiter gleichen Querschnitts AWG flexibel	4 ... 2

## Maße

# UKH 95-FE - Hochstromklemme

3247054

<https://www.phoenixcontact.com/de/produkte/3247054>

Maßzeichnung	
Breite	25 mm
Höhe	83 mm
Tiefe auf NS 32	95 mm
Tiefe auf NS 35/15	97,5 mm

## Materialangaben

Farbe	mehrfarbig (RAL -)
	schwarz (RAL 9005)
	gelb (RAL 1018)
Brennbarkeitsklasse nach UL 94	V0
Isolierstoffgruppe	I
Isolierstoff	PA

## Elektrische Prüfungen

### Stoßspannungsprüfung

Ergebnis	Prüfung bestanden
----------	-------------------

### Erwärmungsprüfung

Anforderung Erwärmungsprüfung	Temperaturerhöhung $\leq 45$ K
Ergebnis	Prüfung bestanden
Kurzzeitstromfestigkeit 95 mm <sup>2</sup>	11,4 kA
Ergebnis	Prüfung bestanden

### Betriebsfrequente Spannungsfestigkeit

Prüfspannung Sollwert	2,2 kV
Ergebnis	Prüfung bestanden

## Mechanische Eigenschaften

### Allgemein

Klemmenbefestigung	15 Nm ... 20 Nm (PE-Fuß mit Befestigungsschraube, M8)
--------------------	---

### Mechanische Daten

Offene Seitenwand	Nein
-------------------	------

## Mechanische Prüfungen

### Mechanische Festigkeit

Ergebnis	Prüfung bestanden
----------	-------------------

### Befestigung auf dem Träger

Tragschiene/Befestigungsauflage	NS 32/NS 35
---------------------------------	-------------

Ergebnis	Prüfung bestanden
Prüfung auf Leiterbeschädigung und Lockerung	
Rotationsgeschwindigkeit	10 (+/- 2) U/min
Umdrehungen	135
Leiterquerschnitt/Gewicht	25 mm <sup>2</sup> / 4,5 kg
	35 mm <sup>2</sup> / 6,8 kg
	95 mm <sup>2</sup> / 14 kg
Ergebnis	Prüfung bestanden

## Umwelt- und Lebensdauerbedingungen

### Nadelflammenprüfung

Einwirkdauer	30 s
Ergebnis	Prüfung bestanden

### Schwingen/Breitbandrauschen

Prüfspezifikation	DIN EN 50155 (VDE 0115-200):2022-06
Spektrum	Lebensdauerprüfung Kategorie 2, am Drehgestell angebaut
Frequenz	$f_1 = 5 \text{ Hz}$ bis $f_2 = 250 \text{ Hz}$
ASD-Pegel	6,12 (m/s <sup>2</sup> ) <sup>2</sup> /Hz
Beschleunigung	3,12g
Prüfdauer je Achse	5 h
Prüfrichtungen	X-, Y- und Z-Achse
Ergebnis	Prüfung bestanden

### Schocken

Prüfspezifikation	DIN EN 50155 (VDE 0115-200):2022-06
Schockform	Halbsinus
Beschleunigung	5g
Schockdauer	30 ms
Anzahl der Schocks je Richtung	3
Prüfrichtungen	X-, Y- und Z-Achse (pos. und neg.)
Ergebnis	Prüfung bestanden

### Umgebungsbedingungen

Umgebungstemperatur (Betrieb)	-60 °C ... 110 °C (Betriebstemperaturbereich inkl. Eigenerwärmung, max. kurzzeitige Betriebstemperatur siehe RTI Elec.)
Umgebungstemperatur (Lagerung/Transport)	-25 °C ... 60 °C (für kurze Zeit, nicht über 24 h, -60 °C bis +70 °C)
Umgebungstemperatur (Montage)	-5 °C ... 70 °C
Umgebungstemperatur (Betätigung)	-5 °C ... 70 °C
Zulässige Luftfeuchtigkeit (Betrieb)	20 % ... 90 %
Zulässige Luftfeuchtigkeit (Lagerung/Transport)	30 % ... 70 %

## Normen und Bestimmungen

# UKH 95-FE - Hochstromklemme



3247054

<https://www.phoenixcontact.com/de/produkte/3247054>

Anschluss gemäß Norm	IEC 60947-7-1
----------------------	---------------

## Montage

Montageart	NS 35/15
	NS 32
Klemmenbefestigung	15 Nm ... 20 Nm (PE-Fuß mit Befestigungsschraube, M8)

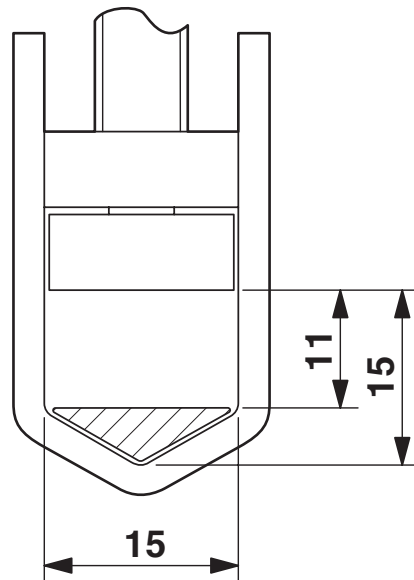
# UKH 95-FE - Hochstromklemme

3247054

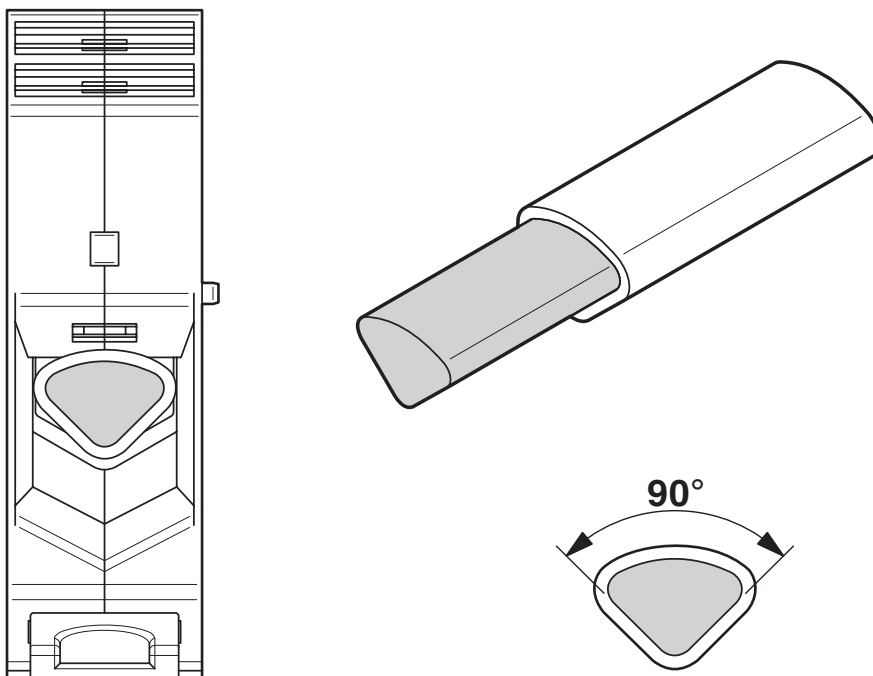
<https://www.phoenixcontact.com/de/produkte/3247054>

## Zeichnungen

Maßzeichnung



Schemazeichnung



Anschluss von Aluminiumleitern. Weitere Hinweise im Downloadbereich

# UKH 95-FE - Hochstromklemme

3247054

<https://www.phoenixcontact.com/de/produkte/3247054>



## Schaltplan



# UKH 95-FE - Hochstromklemme





3247054

<https://www.phoenixcontact.com/de/produkte/3247054>

## Zulassungen


☞ Zum Herunterladen von Zertifikaten, besuchen Sie die Produktdetailseite: <https://www.phoenixcontact.com/de/produkte/3247054>


 <b>CSA</b> Zulassungs-ID: 13631				
	Nennspannung $U_N$	Nennstrom $I_N$	Querschnitt AWG	Querschnitt $\text{mm}^2$
B				
	600 V	200 A	2 - 4/0	-
C				
	600 V	200 A	2 - 4/0	-

 <b>cULus Recognized</b> Zulassungs-ID: E60425				
	Nennspannung $U_N$	Nennstrom $I_N$	Querschnitt AWG	Querschnitt $\text{mm}^2$
B				
	600 V	230 A	2 - 4/0	-
Mehrleiteranschluss	600 V	230 A	4 - 2	-
C				
	600 V	230 A	2 - 4/0	-
Mehrleiteranschluss	600 V	230 A	4 - 2	-


<b>DNV</b> Zulassungs-ID: TAE00001CT				
---	--	--	--	--

 <b>ATEX</b> Zulassungs-ID: KEMA98ATEX1786U				
---	--	--	--	--

 <b>EAC Ex</b> Zulassungs-ID: KZ 7500525010101950				
---	--	--	--	--

 <b>IECEX</b> Zulassungs-ID: IECEXKEM06.0029U				
---	--	--	--	--

 <b>CCC</b> Zulassungs-ID: 2020322313000623				
---	--	--	--	--

 <b>UKCA-EX</b> Zulassungs-ID: DEKRA 21UKEX0307U				
--	--	--	--	--

# UKH 95-FE - Hochstromklemme



3247054

<https://www.phoenixcontact.com/de/produkte/3247054>

<b>UL Comp Hazloc CA US</b> Zulassungs-ID: UL US CA L 192998				
	Nennspannung $U_N$	Nennstrom $I_N$	Querschnitt AWG	Querschnitt $\text{mm}^2$
keine				
	600 V	230 A	2 - 4/0	-

# UKH 95-FE - Hochstromklemme



3247054

<https://www.phoenixcontact.com/de/produkte/3247054>

## Klassifikationen

### ECLASS

ECLASS-13.0	27250101
ECLASS-15.0	27250101

### ETIM

ETIM 10.0	EC000897
-----------	----------

### UNSPSC

UNSPSC 21.0	39121400
-------------	----------

# UKH 95-FE - Hochstromklemme



3247054

<https://www.phoenixcontact.com/de/produkte/3247054>

## Environmental product compliance

### EU RoHS

Erfüllt die Anforderungen nach RoHS-Richtlinie	Ja, Keine Ausnahmeregelungen
--	------------------------------

### China RoHS

Environment friendly use period (EFUP)	EFUP-E
	Keine Gefahrstoffe über den Grenzwerten

### EU REACH SVHC

Hinweis auf REACH-Kandidatenstoff (CAS-Nr.)	Kein Stoff mit einem Massenanteil von mehr als 0,1 %
---	--

Phoenix Contact 2026 © - Alle Rechte vorbehalten  
<https://www.phoenixcontact.com>

PHOENIX CONTACT Deutschland GmbH  
Flachmarktstraße 8  
D-32825 Blomberg  
+49 52 35/3-1 20 00  
[info@phoenixcontact.de](mailto:info@phoenixcontact.de)